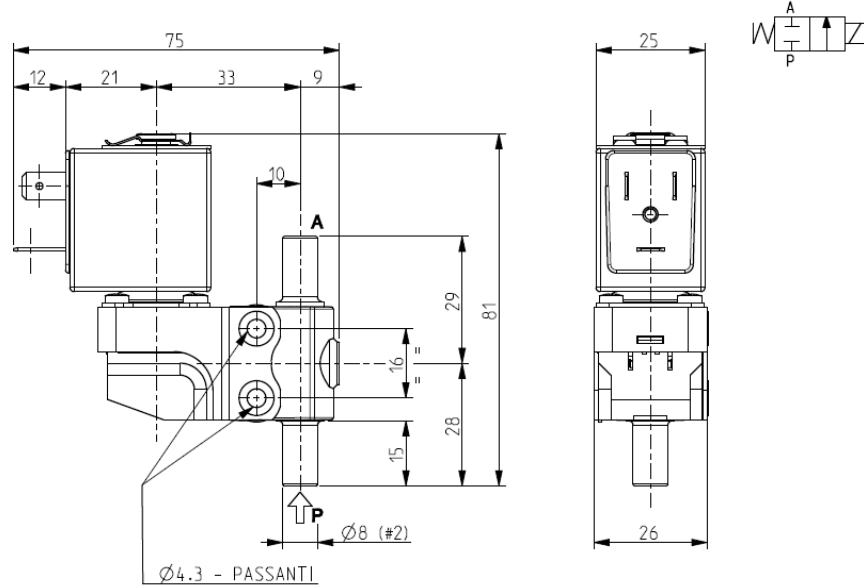




ELETTROVALVOLA - DRY
2/2 – NC (Normalmente chiusa)
Azione diretta - Separazione totale
Portagomma

D118



► **CARATTERISTICHE GENERALI**

Elettrovalvola ad azione diretta a separazione totale: il fluido viene a contatto solo con il corpo valvola e la leva otturatore.

Possibilità di smontaggio per ispezione.

Nucleo rivestito con materiale autolubrificante a base PTFE (Politetrafluoroetilene).

Adatta per l'intercettazione di fluidi liquidi e gassosi (verificare la compatibilità del fluido con i materiali con cui viene a contatto).

► **CARATTERISTICHE TECNICHE**

Pressione massima ammissibile (PS)	12 bar
Tempo di apertura	~ 25ms
Tempo di chiusura	~ 25ms
Temperatura fluido	-10°C +100°C
Viscosità massima	5°E (~37 cStokes o mm ² /s)

► **MATERIALI A CONTATTO CON IL FLUIDO**

Corpo	PEI (Politereimmide)
Tenuta	VMQ o FPM o EPDM

► **ELETTROMAGNETE**

Servizio continuo	ED 100%
Materiale di inglobamento	PET (polietilene tereftalato) caricato vetro
Classe isolamento bobina	F (155°C)
Temperatura ambiente	-10°C +60°C
Connessioni elettriche	DIN 46340 – Connettore 3 poli
Grado di protezione	IP 65 (EN 60529) con connettore
Tensioni c.c.	12-24V (+10% -5%)
Tensioni c.a.	24V/50-60Hz - 110V/50-60Hz (120V/60Hz) 230V/50-60Hz (+10% -15%)
	(Altre tensioni e frequenze a richiesta e per quantità)
	Versione omologata UL (vedi note)

A richiesta

Attacchi	Ø Int. (mm)	Pressione differenziale (bar)				Kv (m ³ /h)	Serie e tipo		Assorbimento			Organi di tenuta	Note	Peso (kg)		
		Δp min	Δp max		Valvola		Elettromagnete	c.a. (VA)		c.c. (W)						
			Gas					Liquidi			Spunto				Esercizio	
			c.a.	c.c.				c.a.	c.c.							
Portagomma	2,7	0	10		10	0,23	Z610A	16	10	6	EPDM	1	0,150			
			5	5	5									5	D118S03	
			10		10									D118V03		
	3,4		6		6									0,30	D118D03	
			3	3	3										3	D118S03
			6		6										D118V03	

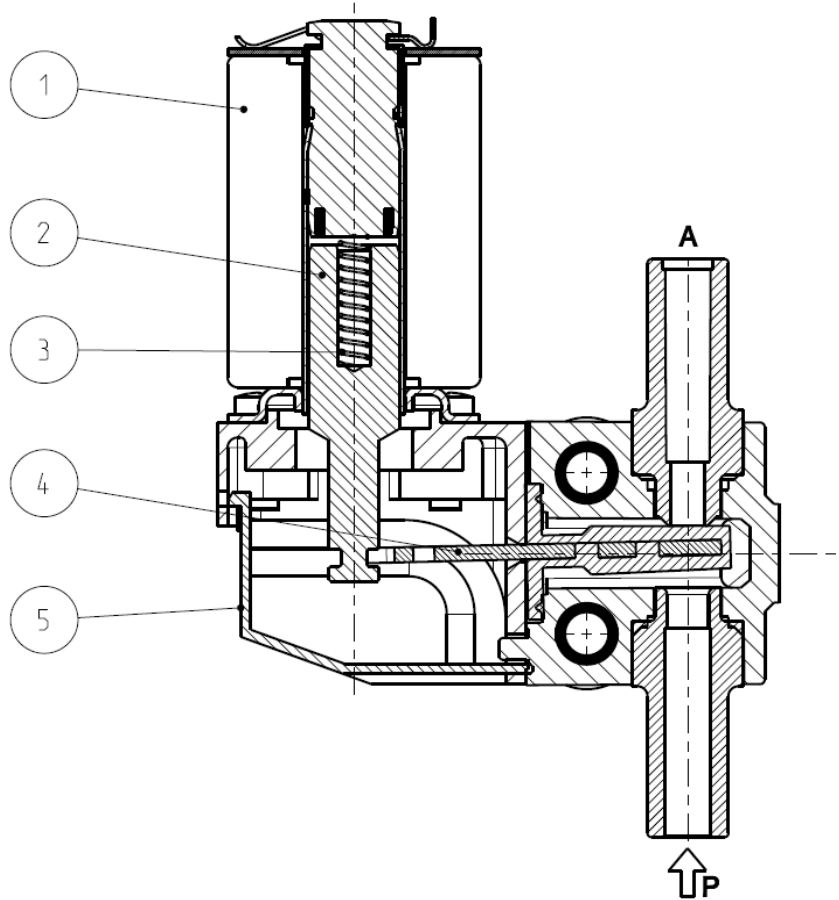
► **NOTE**

- Tenuta: FPM = Elastomero fluorocarbonico VMQ = Elastomero siliconico EPDM = Elastomero etil-propilenico
- A richiesta elettromagnete omologato UL (Z614A - Classe H – Temperatura ambiente -10°C +60°C)
- 1 - Modelli disponibili a richiesta e per quantità.

0911/1304

D118

► PARTI DI RICAMBIO



Descrizione Kit	Codice kit	Formato da:
Kit gruppo nucleo	G3049401	Nucleo pos. 2 Molla rinvio nucleo pos. 3
Leva otturatore	D118D03 2815206R D118S03 2815202R D118V03 2815203R	Gruppo otturatore pos. 4
Kit coperchietto	G2883901	N. 10 coperchietti pos. 5
Elettromagnete	Z610A	Elettromagnete pos. 1

► INSTALLAZIONE

- L'elettrovalvola può essere montata in qualunque posizione.