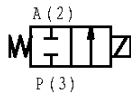
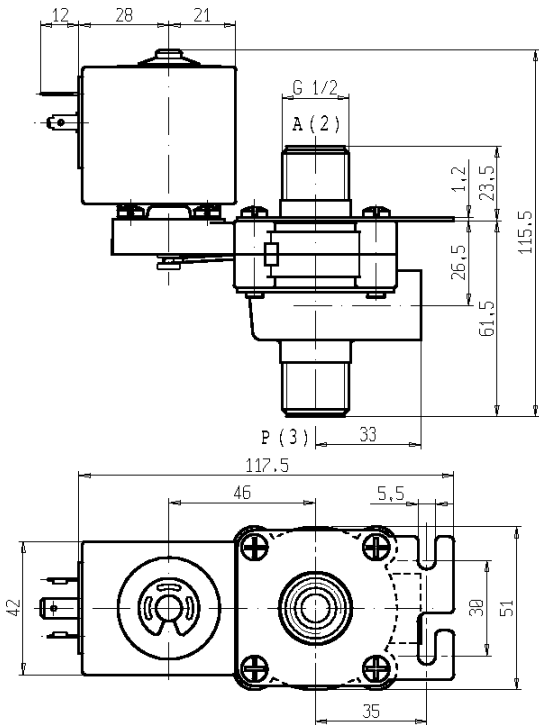




ELETTROVALVOLA - DRY
2/2 - NC (Normalmente chiusa)
Azione diretta - Separazione totale
G 1/2

D132D25



► **CARATTERISTICHE GENERALI**

Elettrovalvola ad azione diretta a separazione totale: il fluido viene a contatto solo con il corpo valvola e la leva otturatore.

Possibilità di smontaggio per ispezione.

Nucleo rivestito con materiale autolubrificante a base PTFE (Politetrafluoroetilene).

Adatta per l'intercettazione di fluidi liquidi e gassosi (verificare la compatibilità del fluido con i materiali con cui viene a contatto).

► **CARATTERISTICHE TECNICHE**

Pressione massima ammissibile (PS) 2 bar
Tempo di apertura ~ 30ms
Tempo di chiusura ~ 30ms
Temperatura fluido -10°C +100°C
Viscosità massima 5°E (~37 cStokes o mm²/s)

► **MATERIALI A CONTATTO CON IL FLUIDO**

Corpo PPS (vedi note)
Tenuta EPDM

► **ELETTROMAGNETE**

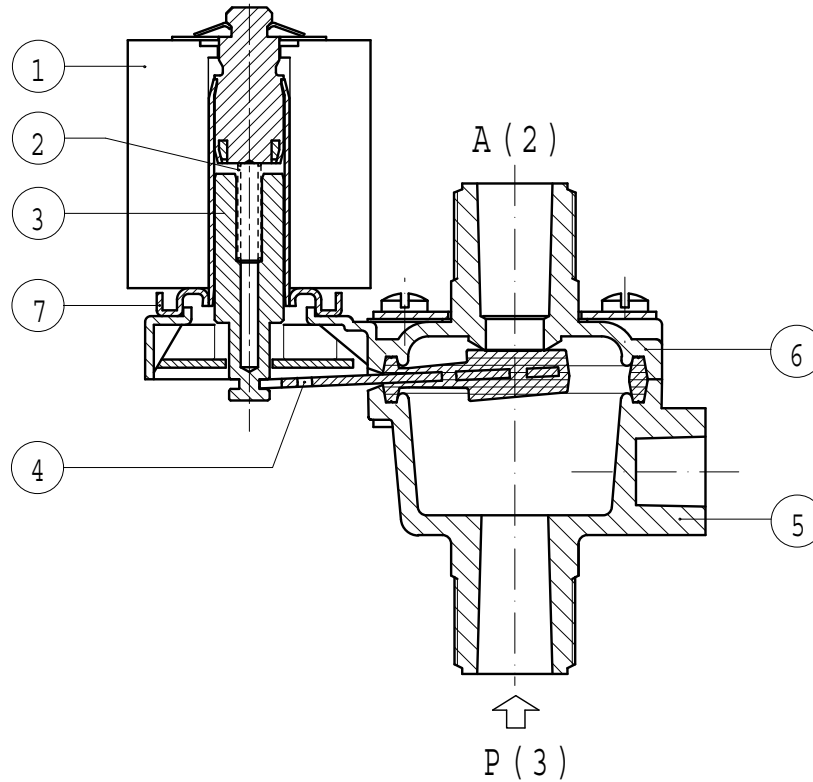
Servizio continuo ED 100%
Materiale di inglobamento PET (polietilene tereftalato) caricato vetro
Classe isolamento bobina F (140°C)
Temperatura ambiente -10°C / +60°C
Connessioni elettriche DIN 46340 – Connettore 3 poli (EN175301-803)
Grado di protezione IP 65 (EN 60529) con connettore
Tensioni c.c. 12-24V (+10% -5%)
c.a. 24V/50Hz - 110V/50Hz (120V/60Hz) - 230V/50Hz (+10% -15%)
 (Altre tensioni e frequenze a richiesta e per quantità).

Attacchi ISO 228	Ø Int. (mm)	Pressione differenziale (bar)				Kv (m ³ /h)	Serie e tipo		Assorbimento			Organi di tenuta	Note	Peso (kg)	
		Δp min	Δp max		Valvola		Elettromagnete	c.a. (VA)		c.c. (W)					
			Gas	Liquidi				Spunto	Esercizio						
											c.a.				c.c.
G 1/2	9	0	1,6	0,25	1,6	0,25	1,6	D132D25	Z130A	44	24	13	EPDM	-	0,520

► **NOTE**

- Tenuta: EPDM = Elastomero etil-propilenico
- Corpo: PPS (Polifenilsolfuro) rinforzato vetro, omologato WRAS/KTV e NSF

► PARTI DI RICAMBIO



Descrizione Kit	Codice kit	Formato da:
Kit corpo	G2986604	Corpo superiore pos.6 Corpo inferiore pos.5
Kit nucleo	G2992801	Molla rinvio nucleo pos.2 Nucleo pos.3
Leva otturatore	3037305R	Leva otturatore pos.4
Gruppo guida	3077401R	Gruppo guida pos.7
Elettromagnete	Z130A	Elettromagnete pos. 1

► INSTALLAZIONE

- L'elettrovalvola può essere montata in qualunque posizione, preferibilmente con l'elettromagnete verticale rivolto verso l'alto.
- In caso di smontaggio per manutenzione, le viti di bloccaggio devono essere serrate con una coppia massima di 1,5 Nm.
- I raccordi da utilizzare per la connessione agli attacchi filettati, devono essere serrati con una coppia massima di 15 Nm.