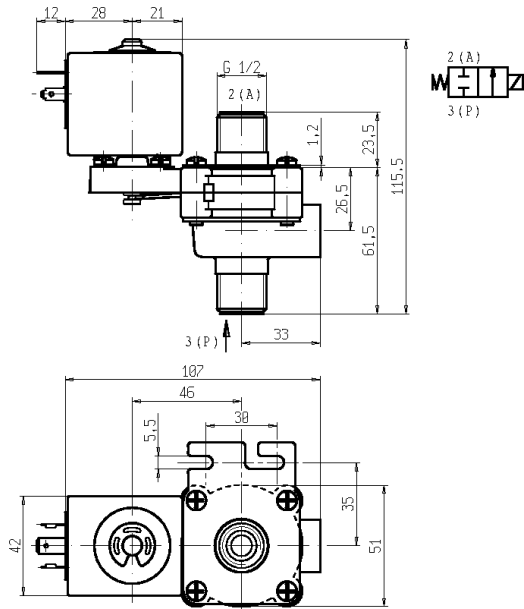




**ELETTRIVALVOLA - DRY**  
**2/2 - NC (Normalmente chiusa)**  
**Azione diretta - Separazione totale**  
**G 1/2**

**D132V24**

**NON STANDARD**



► **CARATTERISTICHE GENERALI**

Elettrovalvola ad azione diretta a separazione totale: il fluido viene a contatto solo con il corpo valvola e la leva otturatore.

Possibilità di smontaggio per ispezione.

Nucleo rivestito con materiale autolubrificante a base PTFE (Politetrafluoroetilene).

Adatta per l'intercettazione di fluidi liquidi e gassosi (verificare la compatibilità del fluido con i materiali con cui viene a contatto).

► **CARATTERISTICHE TECNICHE**

*Pressione massima ammissibile (PS)* 2 bar  
*Tempo di apertura* ~ 30ms  
*Tempo di chiusura* ~ 30ms  
*Temperatura fluido* -10°C +90°C  
*Viscosità massima* 5°E (~37 cStokes o mm<sup>2</sup>/s)

► **MATERIALI A CONTATTO CON IL FLUIDO**

*Corpo* PPS (vedi note)  
*Tenuta* FPM

► **ELETTROMAGNETE**

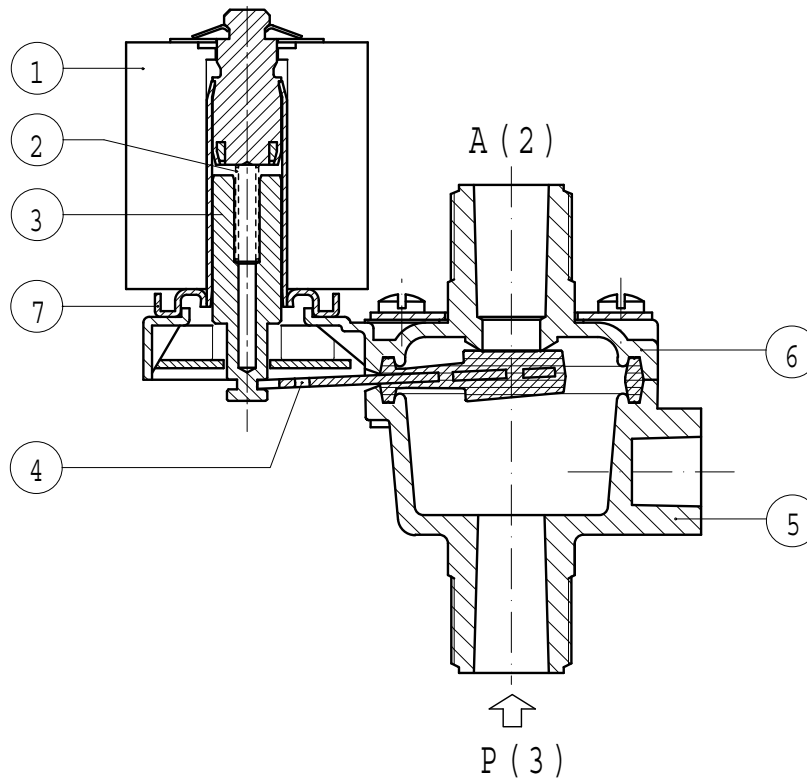
*Servizio continuo* ED 100%  
*Materiale di inglobamento* PET (polietilene tereftalato) caricato vetro  
*Classe isolamento bobina* F (140°C)  
*Temperatura ambiente* -10°C / +60°C  
*Connessioni elettriche* DIN 46340 – Connettore 3 poli (DIN 43650)  
*Grado di protezione* IP 65 (EN 60529) con connettore  
*Tensioni* c.c. 12-24V (+10% -5%)  
 c.a. 24V/50Hz - 110V/50Hz (120V/60Hz) - 230V/50Hz (+10% -15%)  
 (Altre tensioni e frequenze a richiesta e per quantità).

| Attacchi ISO 228 | Ø Int. (mm) | Pressione differenziale (bar) |        |      |         | Kv (m <sup>3</sup> /h) | Serie e tipo   |           | Assorbimento |          |    | Organi di tenuta | Note | Peso (kg) |       |
|------------------|-------------|-------------------------------|--------|------|---------|------------------------|----------------|-----------|--------------|----------|----|------------------|------|-----------|-------|
|                  |             | Δp min                        | Δp max |      | Valvola |                        | Elettromagnete | c.a. (VA) |              | c.c. (W) |    |                  |      |           |       |
|                  |             |                               | Gas    |      |         |                        |                | Spunto    | Esercizio    |          |    |                  |      |           |       |
|                  |             |                               | c.a.   | c.c. |         |                        |                |           |              |          |    |                  |      |           |       |
| G 1/2            | 9           | 0                             | 1,6    | 0,25 | 1,6     | 0,25                   | 1,6            | D132V24   | Z130A        | 44       | 24 | 13               | FPM  | -         | 0,520 |

► **NOTE**

- Tenuta: FPM = Elastomero fluorocarbonico  
 - Corpo: PPS (Polifenilsolfuro) rinforzato vetro, omologato WRAS/KTV e NSF

► PARTI DI RICAMBIO



| Descrizione Kit | Codice kit | Formato da:                                    |
|-----------------|------------|--|
| Kit corpo       | G2986604   | Corpo superiore pos.6<br>Corpo inferiore pos.5 |
| Kit nucleo      | G2992801   | Molla rinvio nucleo pos.2<br>Nucleo pos.3      |
| Leva otturatore | 3037301R   | Leva otturatore pos.4                          |
| Gruppo guida    | 3077401R   | Gruppo guida pos.7                             |
| Elettromagnete  | Z130A      | Elettromagnete pos. 1                          |

► INSTALLAZIONE

- L'elettrovalvola può essere montata in qualunque posizione, preferibilmente con l'elettromagnete verticale rivolto verso l'alto.
- In caso di smontaggio per manutenzione, le viti di bloccaggio devono essere serrate con una coppia massima di 1,5 Nm.
- I raccordi da utilizzare per la connessione agli attacchi filettati, devono essere serrati con una coppia massima di 15 Nm.