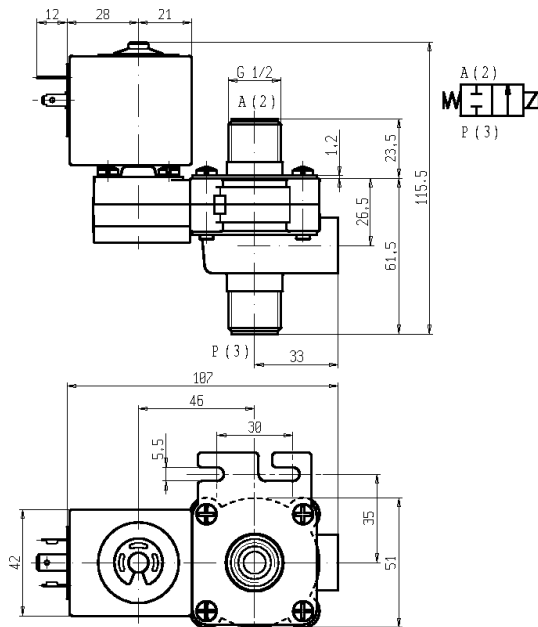




ELETTOVALVOLA - DRY
2/2 - NC (Normalmente chiusa)
 Azione diretta - Separazione totale
 G 1/2

D132



► **CARATTERISTICHE GENERALI**

Elettrovalvola ad azione diretta a separazione totale: il fluido viene a contatto solo con il corpo valvola e la leva otturatore.

Possibilità di smontaggio per ispezione.

Nucleo rivestito con materiale autolubrificante a base PTFE (Politetrafluoroetilene).

Adatta per l'intercettazione di fluidi liquidi e gassosi (verificare la compatibilità del fluido con i materiali con cui viene a contatto).

► **CARATTERISTICHE TECNICHE**

Pressione massima ammissibile (PS) 2 bar
Tempo di apertura ~ 30ms
Tempo di chiusura ~ 30ms
Temperatura fluido -10°C +90°C
Viscosità massima 5°E (~37 cStokes o mm²/s)

► **MATERIALI A CONTATTO CON IL FLUIDO**

Corpo PPS (vedi note)
Tenuta EPDM o FPM

► **ELETTROMAGNETE**

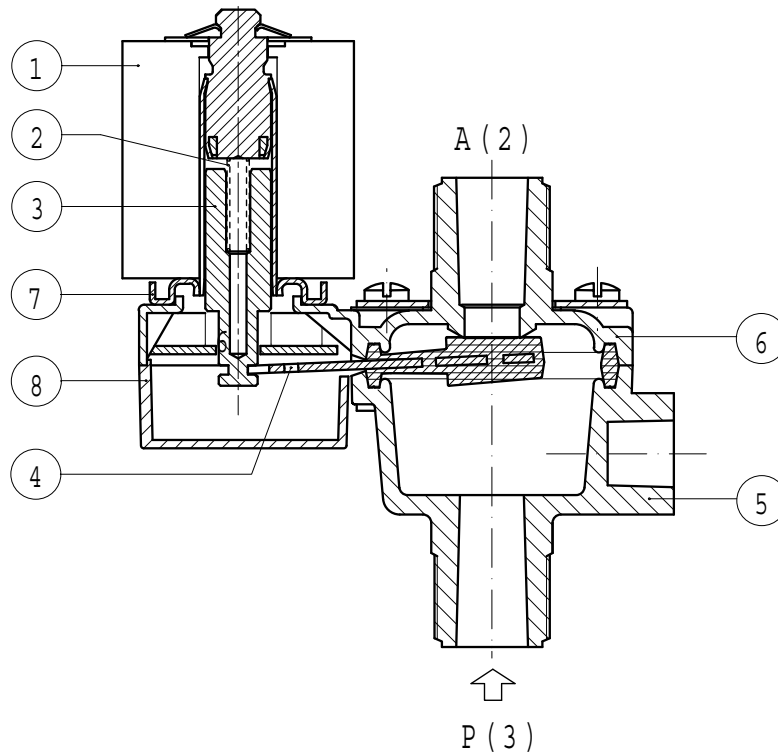
Servizio continuo ED 100%
Materiale di inglobamento PET (polietilene tereftalato) caricato vetro
Classe isolamento bobina F (140°C)
Temperatura ambiente -10°C / +60°C
Connessioni elettriche DIN 46340 – Connettore 3 poli (EN175301-803)
Grado di protezione IP 65 (EN 60529) con connettore
Tensioni c.c. 12-24V (+10% -5%)
 c.a. 24V/50Hz - 110V/50Hz (120V/60Hz) - 230V/50Hz (+10% -15%)
 (Altre tensioni e frequenze a richiesta e per quantità).

Attacchi ISO 228	Ø Int. (mm)	Pressione differenziale (bar)				Kv (m ³ /h)	Serie e tipo		Assorbimento			Organi di tenuta	Note	Peso (kg)	
		Δp max					Valvola	Elettromagnete	c.a. (VA)		c.c. (W)				
		Gas		Liquidi					Spunto	Esercizio					
		c.a.	c.c.	c.a.	c.c.										
G 1/2	9	0	1,6	0,25	1,6	0,25	1,6	D132D23	Z130A	44	24	13	EPDM	-	0,530
							D132V23	FPM							

► **NOTE**

- Tenuta: EPDM = Elastomero etil-propilenico FPM = Elastomero fluorocarbonico
 - Corpo: PPS (Polifenilsolfuro) rinforzato vetro, omologato WRAS/KTV e NSF

► PARTI DI RICAMBIO



Descrizione Kit	Codice kit	Formato da:
Kit corpo	G2986604	Corpo superiore pos.6 Corpo inferiore pos.5
Kit nucleo	G2992801	Molla rinvio nucleo pos.2 Nucleo pos.3
Leva otturatore D132D23 D132V23	3037305R 3037301R	Leva otturatore pos.4
Coperchietto	2985703R	Coperchietto pos.8
Gruppo guida	3077401R	Gruppo guida pos.7
Elettromagnete	Z130A	Elettromagnete pos. 1

► INSTALLAZIONE

- L'elettrovalvola può essere montata in qualunque posizione, preferibilmente con l'elettromagnete verticale rivolto verso l'alto.
- In caso di smontaggio per manutenzione, le viti di bloccaggio devono essere serrate con una coppia massima di 1,5 Nm.
- I raccordi da utilizzare per la connessione agli attacchi filettati, devono essere serrati con una coppia massima di 15 Nm.