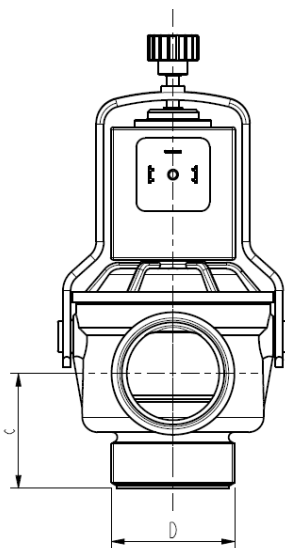
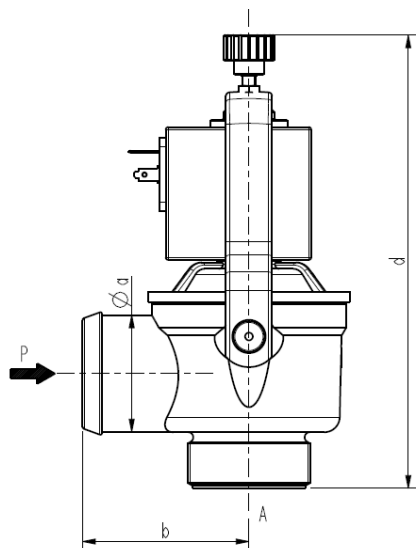




ELETTRIVALVOLA - DRY
2/2 - NA (Normalmente aperta)
 Azione diretta - Separazione totale
G 1 ½ - 2

D237



D	1 1/2	2
a	46	60
b	65	84
c	45	59
d	177	189



► **CARATTERISTICHE GENERALI**

Elettrovalvola ad azione diretta a separazione totale: il fluido viene a contatto solo con il corpo valvola e la membrana otturatore.

Possibilità di smontaggio per ispezione.

Particolarmente adatta per lo svuotamento rapido di recipienti.

Adatta per l'intercettazione di fluidi liquidi (verificare la compatibilità del fluido con i materiali con cui viene a contatto).

► **CARATTERISTICHE TECNICHE**

Pressione massima ammissibile (PS) 0,3 bar
 Tempo di apertura ~ 400ms
 Tempo di chiusura ~ 400ms
 Temperatura fluido
 -10°C +90°C (NBR)
 0°C +130°C (FPM)
 Viscosità massima 5°E (~37 cStokes o mm²/s)

► **MATERIALI A CONTATTO CON IL FLUIDO**

Corpo PPS (polifenilsolfuro)
 Tenuta NBR o FPM

► **ELETTROMAGNETE**

Servizio discontinuo ED 60% con tempo ciclo max 40min
 Materiale di inglobamento PPS (Polifenilsolfuro) caricato vetro
 Classe isolamento bobina H (165°C)
 Temperatura ambiente -10°C +80°C
 Connessioni elettriche DIN 46340 - Connettore 3 poli (EN175301-803)
 Grado di protezione IP 67 (EN 60529) con connettore ▲
 Tensioni c.a. 24V/50Hz - 110V/50Hz (120V/60Hz) - 230V/50Hz (+10% -15%)
 (Altre tensioni e frequenze a richiesta e per quantità).

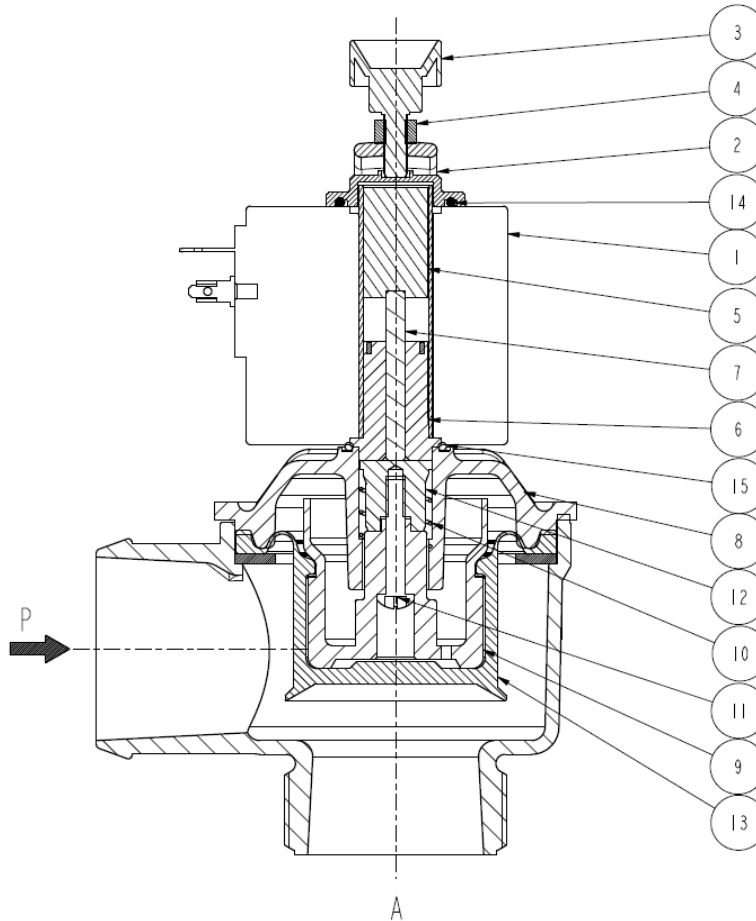
Attacchi ISO 228	Ø Int. (mm)	Pressione differenziale (bar)				Kv (m ³ /h)	Serie e tipo		Assorbimento			Organi di tenuta	Note	Peso (kg)		
		Δp min	Δp max				Valvola	Elettromagnete	c.a. (VA)		c.c. (W)					
			Gas		Liquidi				Spunto	Esercizio						
			c.a.	c.c.	c.a.										c.c.	
G 1 ½	36	0	-	-	0,15	-	20	D237B01	Z923G	150	46	-	-	0,980		
G2	43														34	1,040
G 1 ½	36														20	0,980
G2	43														34	1,040

► **NOTE**

- Tenuta: NBR = Elastomero nitril-butilico FPM = Elastomero fluorocarbonico
- Il valore di Δp max indicato in tabella va inteso con pressione a valle della valvola uguale a zero.
- ▲ Elettromagnete completo di guarnizione di tenuta nella parte superiore e inferiore. Particolarmente indicato per utilizzo in luoghi con elevata percentuale di umidità.

D237

► PARTI DI RICAMBIO



Descrizione Kit

Codice kit

Formato da:

Kit staffa

G3143701

Staffa pos.2
Vite pos. 3
Dado pos. 4

Kit ricambi o-ring per elettromagnete

G3147201

O-ring superiore (bianco) pos. 14
O-ring inferiore (rosso) pos. 15

Gruppo nucleo

G3143801

Nucleo pos. 5 ■
Contronucleo pos. 6
Alberino pos. 7

Gruppo coperchio/otturatore

G3143901

Coperchio pos.8
Rinforzo otturatore pos. 9
Molla otturatore pos. 10
Vite pos. 11
Bussola pos. 12

Membrana otturatore

D237B01
D237V01

2252101R
2252103R

Membrana pos. 13

Elettromagnete

Z923G

Elettromagnete pos. 1

► INSTALLAZIONE

- L'elettrovalvola deve essere montata in posizione verticale con l'elettromagnete rivolto verso l'alto.
- In caso di smontaggio per manutenzione, o sostituzione dell'elettromagnete, la vite (pos.3) deve essere serrata con una coppia di $3 \div 3,5$ Nm.
- In caso di smontaggio per manutenzione, o sostituzione dell'elettromagnete, il dado (pos.4) deve essere serrato con una coppia di $1 \div 1,5$ Nm.
- Il nucleo (5) deve essere montato con il foro di centraggio rivolto verso il basso.

I DATI RIPORTATI HANNO VALIDITÀ ALLA DATA DI EMISSIONE. EVENTUALI AGGIORNAMENTI SONO DISPONIBILI A RICHIESTA.