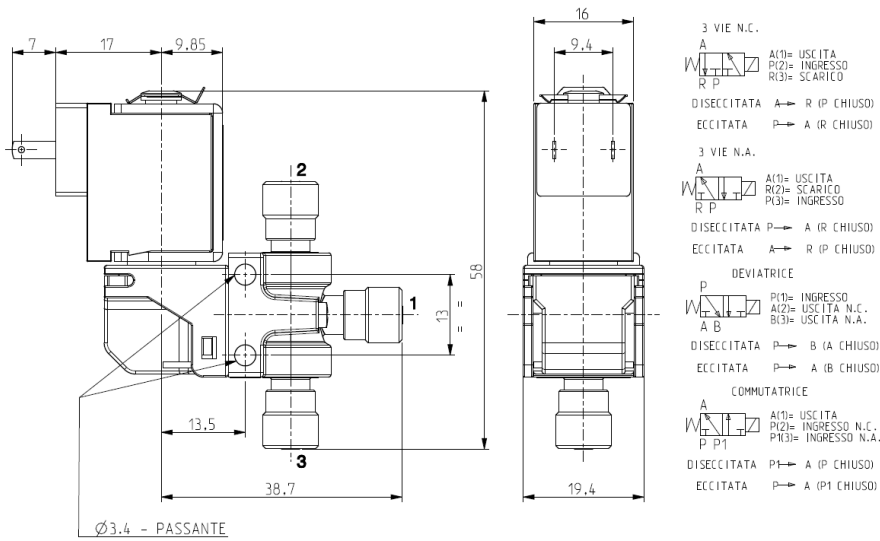




MICROELETTROVALVOLA - DRY
3/2 - SG (Servizio generale)
 Azione diretta - Separazione totale
Portagomma

D301



► CARATTERISTICHE GENERALI

Microelettrovalvola a separazione totale: il fluido viene a contatto solo con il corpo valvola e la leva otturatore.
 Minime dimensioni d'ingombro. Possibilità di smontaggio per ispezione.
 Volumi interni ridottissimi: ~0,15 ml (0,15 c.c.).
 Nucleo rivestito con materiale autolubrificante a base PTFE (Politetrafluoroetilene).
 Adatta per l'intercettazione di fluidi liquidi e gassosi (verificare la compatibilità del fluido con i materiali con cui viene a contatto).

► CARATTERISTICHE TECNICHE

Pressione massima ammissibile (PS) 4 bar
 Tempo di apertura ~ 10ms
 Tempo di chiusura ~ 10ms
 Temperatura fluido -10°C +90°C
 Viscosità massima 5°E (~37 cStokes o mm²/s)

► MATERIALI A CONTATTO CON IL FLUIDO

Corpo PSU (Polisulfone)
 Tenuta VMQ o FPM

► ELETTROMAGNETE

Servizio continuo ED 100%
 Materiale di inglobamento PET (polietilene tereftalato) caricato vetro
 Classe isolamento F (155°C)
 Temperatura ambiente -10°C +60°C
 Connessioni elettriche DIN 46340
 Grado di protezione IP40 (EN 60529) con capicorda femmina 2,8 x 0,5 totalmente isolati
 Tensioni c.c. 12-24V (+10% -5%)
 (Altre tensioni a richiesta e per quantità)

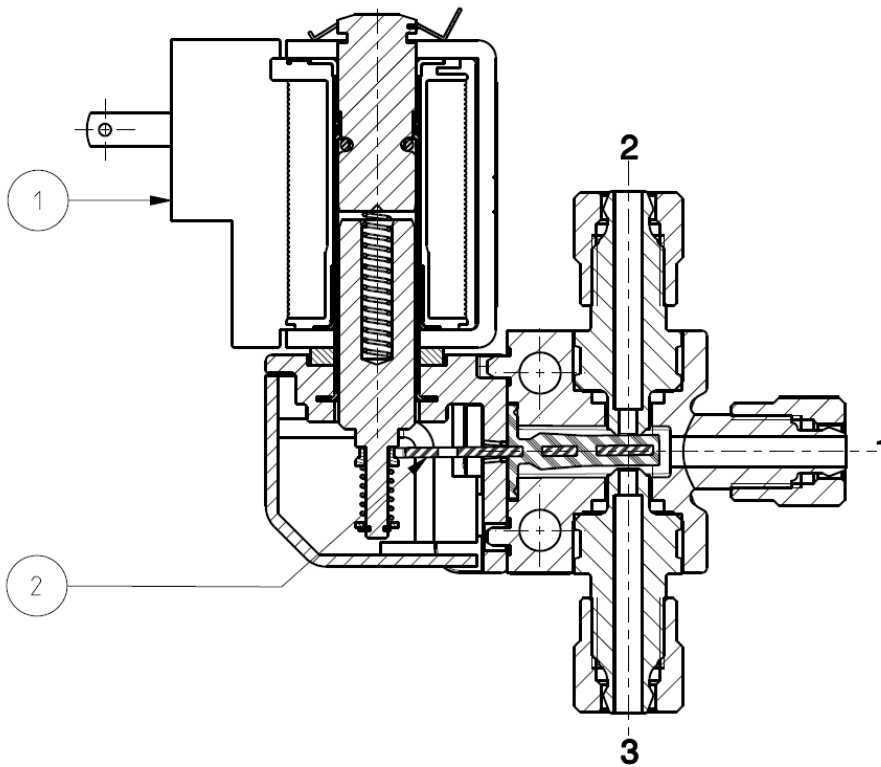
Attacchi	Ø Int. (mm)	Pressione differenziale (bar)				Kv (m ³ /h)	Serie e tipo		Assorbimento			Organi di tenuta	Note	Peso (kg)
		Δp min	Δp max		Valvola		Elettromagnete	c.a. (VA)		c.c. (W)				
			Gas	Liquidi				Spunto	Esercizio					
			c.a.	c.c.	c.a.	c.c.								
Portagomma (*)	1,5	0	-	3	-	3	0,06	D301S54	ZE30A	-	-	4	1	0,055
								D301V54						FPM

► NOTE

- Tenuta: VMQ = Elastomero siliconico FPM = Elastomero fluorocarbonico
 - A richiesta disponibili con elettromagnete Z031A (Connessioni elettriche: DIN 46340 - micro-connettore; Grado di protezione: IP65)
 1 - Possono essere trasformate in 2/2 NC - 2/2 NA montando una ghiera cieca rispettivamente sulla bocca 3 o 2 (vedere lo schema sul retro). Prestazioni invariate come da tabella.
 (*) Adatti per tubo con Ø interno 3 mm e Ø esterno 4,3mm.

D301

► PARTI DI RICAMBIO



Descrizione Kit

Gruppo otturatore

D301S54
D301V54

Codice kit

2696903R
2696902R

Formato da:

Gruppo otturatore pos. 2

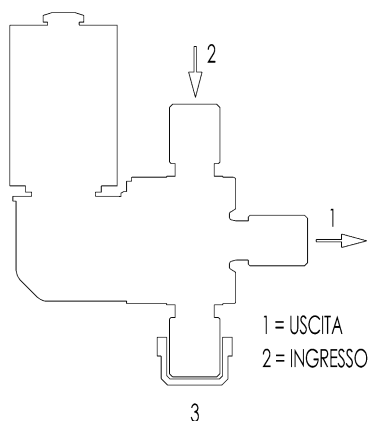
Elettromagnete

ZE30A

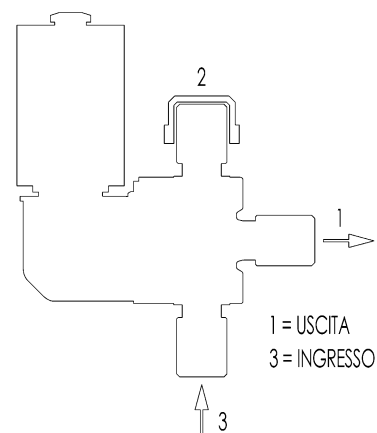
Elettromagnete pos. 1

SCHEMA DI MONTAGGIO – VEDI NOTA 1

ELETTROVALVOLE 2/2 NC



ELETTROVALVOLE 2/2 NA



► INSTALLAZIONE

- L'elettrovalvola può essere montata in qualunque posizione.