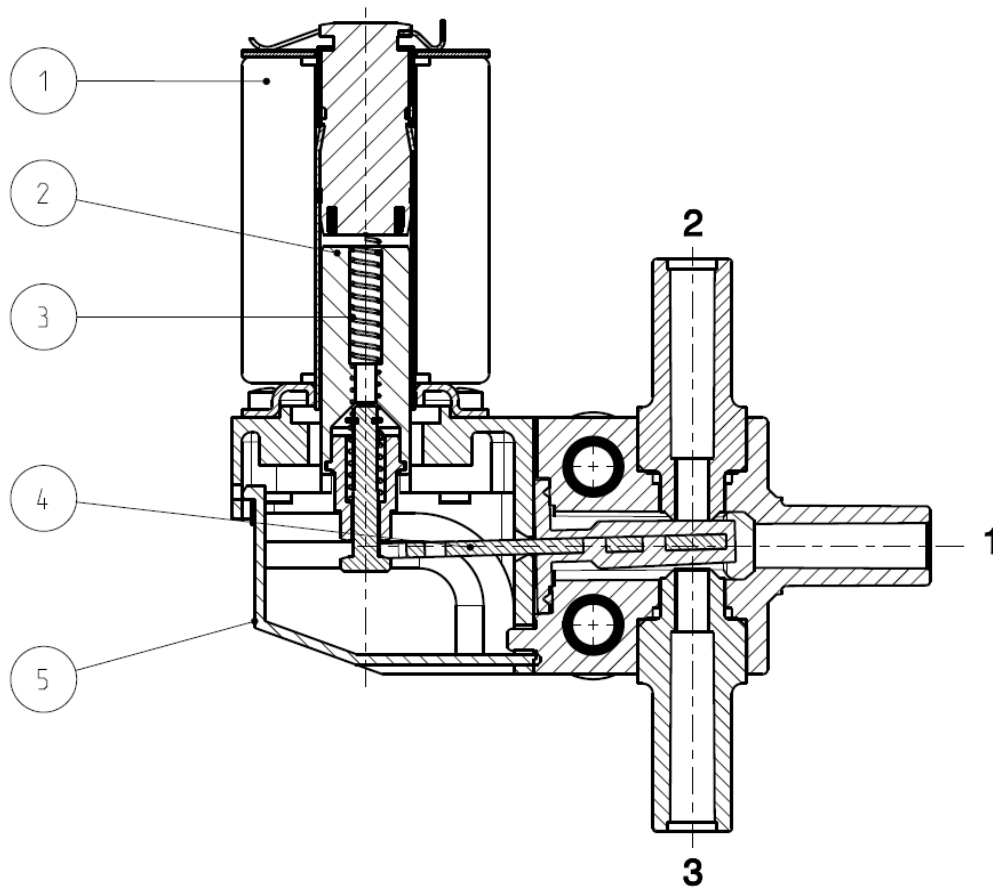


D318

► PARTI DI RICAMBIO



Descrizione Kit	Codice kit	Formato da:	
Kit gruppo nucleo	D318D-S-V03C D318D-V03A	G3049601 G3049602	Nucleo pos. 2 Molla rinvio nucleo pos. 3
Gruppo otturatore	D318D03C-D03A D318S03C D318V03C-V03A	2815206R 2815202R 2815203R	Gruppo otturatore pos. 4
Kit coperchietto	G2883901	N. 10 coperchietti pos. 5	
Elettromagnete	Z610A	Elettromagnete pos. 1	

► INSTALLAZIONE

- L'elettrovalvola può essere montata in qualunque posizione.