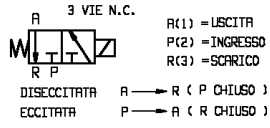
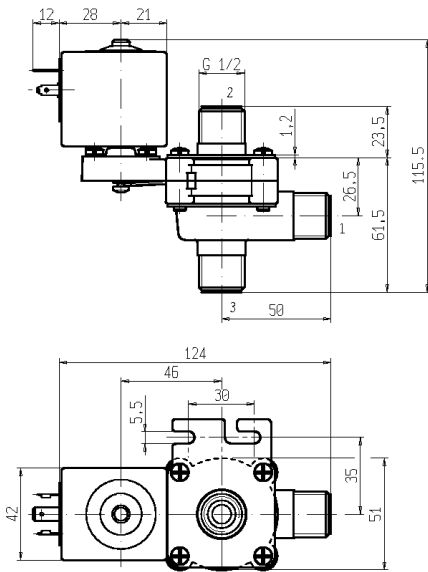




ELETTROVALVOLA - DRY
3/2 - NC (Normalmente chiusa)
Azione diretta - Separazione totale
G 1/2

D332



► CARATTERISTICHE GENERALI

Elettrovalvola ad azione diretta a separazione totale: il fluido viene a contatto solo con il corpo valvola e la leva otturatore.
 Possibilità di apertura manuale.
 Possibilità di smontaggio per ispezione.
 Nucleo rivestito con materiale autolubrificante a base PTFE (Politetrafluoroetilene).
 Adatta per l'intercettazione di fluidi liquidi e gassosi (verificare la compatibilità del fluido con i materiali con cui viene a contatto).

► CARATTERISTICHE TECNICHE

Pressione massima ammissibile (PS) 2 bar
Tempo di apertura ~ 30ms
Tempo di chiusura ~ 30ms
Temperatura fluido -10°C +90°C
Viscosità massima 5°E (~37 cStokes o mm²/s)

► MATERIALI A CONTATTO CON IL FLUIDO

Corpo PPS (vedi note)
Tenuta FPM

► ELETTROMAGNETE

Servizio continuo ED 100%
Materiale di inglobamento PET (polietilene tereftalato) caricato vetro
Classe isolamento F (155°C)
Temperatura ambiente -10°C +60°C
Connessioni elettriche DIN 46340 – Connettore 3 poli (EN 175301-803)
Grado di protezione IP 65 (EN 60529) con connettore.
Tensioni c.c. 12-24V (+10% -5%)
c.a. 24V/50Hz - 110V/50Hz (120V/60Hz) - 230V/50Hz (+10% -15%)
 (Altre tensioni e frequenze a richiesta e per quantità).

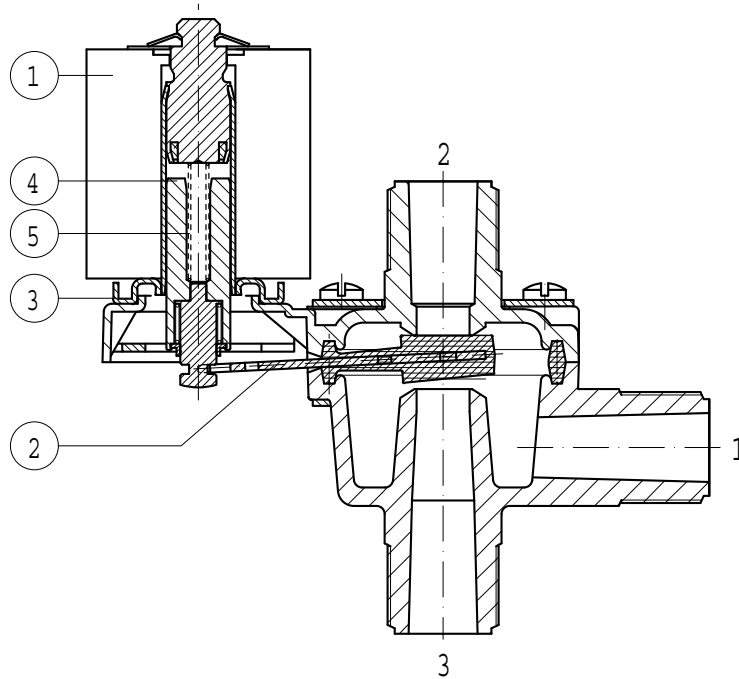
Attacchi ISO 228	Ø Int. (mm)	Pressione differenziale (bar)				Kv (m ³ /h)	Serie e tipo		Assorbimento			Organi di tenuta	Note	Peso (kg)	
		Δp min	Δp max		Valvola		Elettromagnete	c.a. (VA)		c.c. (W)					
			Gas					Spunto	Esercizio						
			c.a.	c.c.							c.a.				c.c.
G 1/2	9	0	0,4	0,4	0,4	0,4	1,6	D332V22C	Z130A	44	24	13	FPM	-	0,540

► NOTE

- Tenuta: FPM = Elastomero fluorocarbonico
 - Corpo: PPS (Polifenilsolfuro) rinforzato vetro, omologato WRAS/KTV e NSF

D332

► PARTI DI RICAMBIO



Descrizione Kit	Codice kit	Formato da:
Kit nucleo	G3048202	Nucleo pos. 4 Molla rinvio nucleo pos. 5
Leva otturatore	3037301R	Leva otturatore pos. 2
Tubo guida	3077401R	Tubo guida pos. 3
Elettromagnete	Z130A	Elettromagnete pos. 1

► INSTALLAZIONE

- L'elettrovalvola può essere montata in qualunque posizione, preferibilmente con l'elettromagnete verticale rivolto verso l'alto.
- In caso di smontaggio per manutenzione, le viti di bloccaggio devono essere serrate con una coppia massima di 1,5 Nm.
- I raccordi da utilizzare per la connessione agli attacchi filettati, devono essere serrati con una coppia massima di 15 Nm.