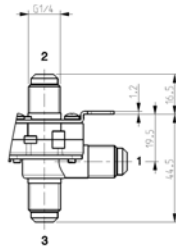
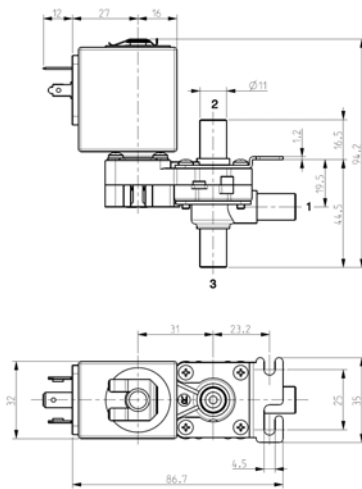




ELETTRORVALVOLA - DRY
3/2 – SG (Servizio generale)
 Azione diretta - Separazione totale
G 1/4 - Portagomma

D344



► **CARATTERISTICHE GENERALI**

Elettrovalvola ad azione diretta a separazione totale: il fluido viene a contatto solo con il corpo valvola e la leva otturatore.
 Possibilità di smontaggio per ispezione.
 Nucleo rivestito con materiale autolubrificante a base PTFE (Politetrafluoroetilene).
 Adatta per l'intercettazione di fluidi liquidi e gassosi (verificare la compatibilità del fluido con i materiali con cui viene a contatto).

► **CARATTERISTICHE TECNICHE**

Pressione massima ammissibile (PS) 12 bar
 Tempo di apertura ~ 25ms
 Tempo di chiusura ~ 25ms
 Temperatura fluido -10°C +100°C
 Viscosità massima 5°E (~37 cStokes o mm²/s)

► **MATERIALI A CONTATTO CON IL FLUIDO**

Corpo PEI (Polieterimmide)
 Tenuta EPDM o VMQ o FPM

► **ELETTROMAGNETE**

Servizio continuo ED 100%
 Materiale di inglobamento PET (polietilene tereftalato) caricato vetro
 Classe isolamento F (140 °C)
 Temperatura ambiente -10 °C +60 °C
 Connessioni elettriche DIN 46340 – Connettore 3 poli (EN175301-803)
 Grado di protezione IP 65 (EN 60529) con connettore
 Tensioni c.c. 12-24V (+10% -5%)
 c.a. 24V/50Hz - 110V/50Hz (120V/60Hz)
 230V/50Hz (+10% -15%)
 (Altre tensioni e frequenze a richiesta e per quantità)

Attacchi G = ISO 228	Ø Int. (mm)	Pressione differenziale (bar)				Kv (m ³ /h)	Serie e tipo		Assorbimento			Organi di tenuta	Note	Peso (kg)	
		Δp min	Δp max				Valvola	Elettromagnete	c.a. (VA)		c.c. (W)				
			Gas		Liquidi				Spunto	Esercizio					
			c.a.	c.c.	c.a.										c.c.
Portagomma G 1/4	3,2	0	1,5	1,5	1,5	1,5	0,28	Z530A	23	14	9	EPDM	1	0,315	
												VMQ			
												FPM			
												EPDM			
												VMQ			
												FPM			

► **NOTE**

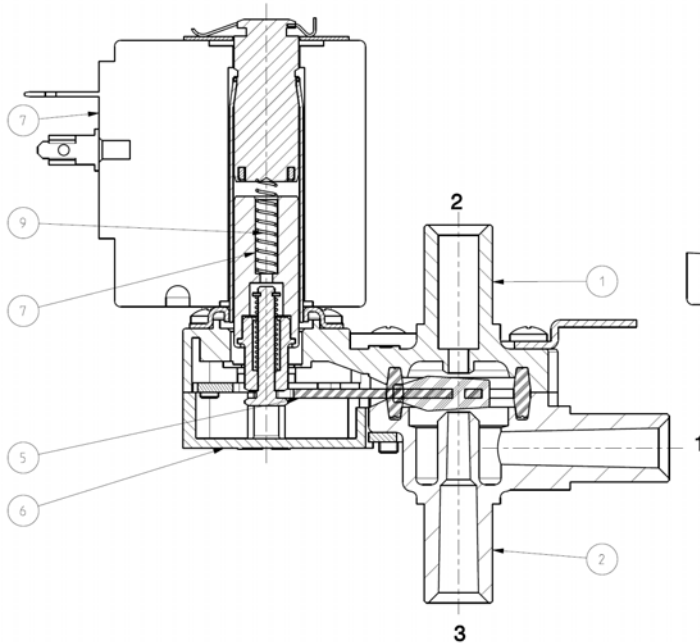
- Tenuta: EPDM = Elastomero etil-propilenico VMQ = Elastomero siliconico FPM = Elastomero Fluorocarbonico
 - A richiesta e per quantità: - esecuzione silenziata (solo per c.c.).

1 - Modello disponibile a richiesta e per quantità.

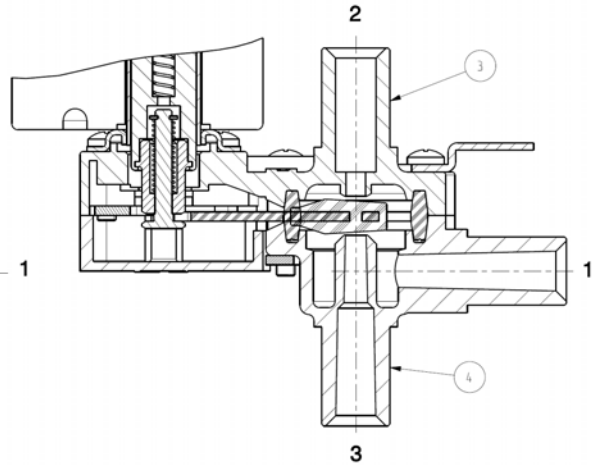
D344

► PARTI DI RICAMBIO

D344-D-S-V56



D344-D-S-V57



Descrizione Kit	Codice kit	Formato da:
Kit gruppo corpi	D344D56-S56-V56 G2846702	Corpo superiore pos.1 Corpo inferiore pos.2
	D344D57-S57-V57 G2846701	Corpo superiore pos.3 Corpo inferiore pos.4
Kit gruppo nucleo	G2999401	Nucleo pos.8 Molla rinvio nucleo pos.9
Leva otturatore	D344D56-D57 2977703R	Leva otturatore pos. 5
	D344S56-S57 2977704R	
	D344V56-V57 2977702R	
Coperchietto	3119801R	Coperchietto pos. 6
Elettromagnete	Z530A	Elettromagnete pos. 7

► INSTALLAZIONE

- In caso di smontaggio per manutenzione, le viti di bloccaggio devono essere serrate con una coppia massima di 0,6 Nm.
- L'elettrovalvola può essere montata in qualunque posizione.
- I raccordi da utilizzare per la connessione agli attacchi filettati, devono essere serrati con una coppia massima di 10 Nm.