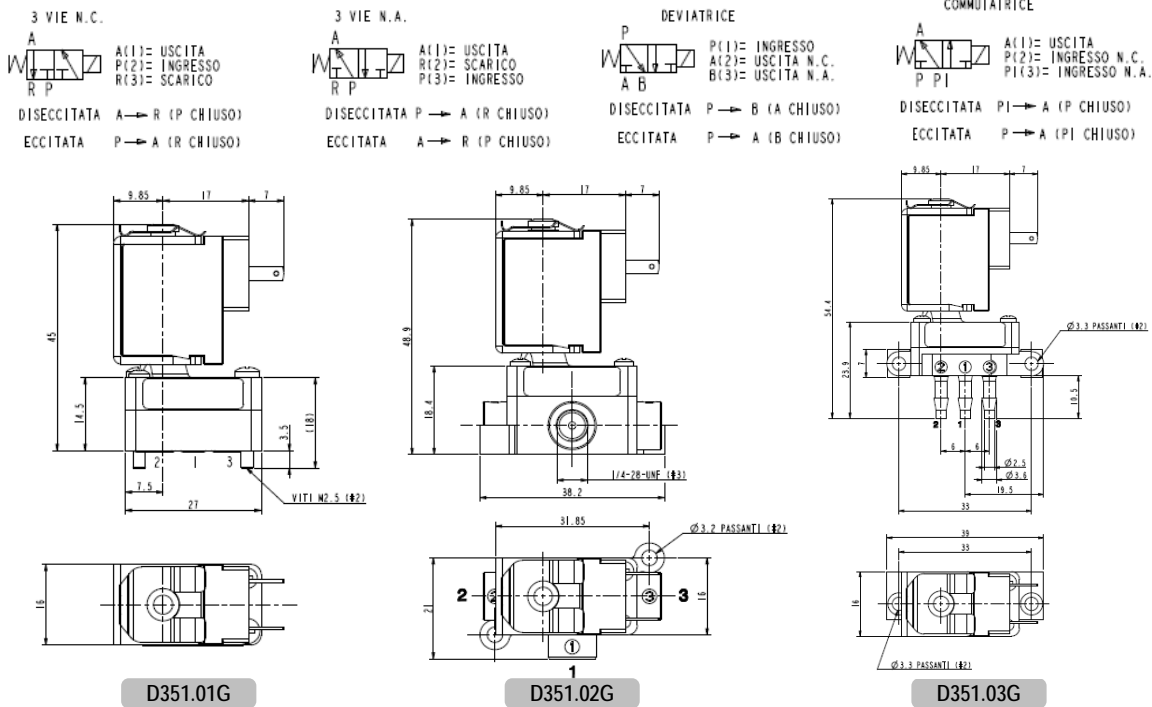




**MICROELETTRORVALVOLA - DRY**  
**3/2 - SG (Servizio generale)**  
 Azione diretta - Separazione totale  
 Su base - 1/4-28 UNF - Portagomma

**D351**



► **CARATTERISTICHE GENERALI**

Microelettrorvalvola a separazione totale: il fluido viene a contatto solo con il corpo valvola e la membrana otturatore.  
 Volume interno ridotto: 67µl. Possibilità di smontaggio per ispezione. I componenti soggetti ad attrito sono rivestiti con materiale autolubrificante a base PTFE (Poli tetrafluoroetilene).  
 Adatta per l'intercettazione di fluidi liquidi e gassosi (verificare la compatibilità del fluido con i materiali con cui viene a contatto)

► **CARATTERISTICHE TECNICHE**

Pressione massima ammissibile (PS) 3 bar  
 Tempo di apertura ~ 20ms  
 ~ 30ms (EPDM)  
 ~ 60ms (FPM)  
 ~ 90ms (FFPM)  
 Tempo di chiusura ~ 60ms (FPM)  
 ~ 90ms (FFPM)  
 Temperatura fluido -10°C +80°C  
 Viscosità massima 5°E (~37 cStokes o mm²/s)

► **MATERIALI A CONTATTO CON IL FLUIDO**

Corpo PEEK (Poliarileterchetone)  
 Tenuta EPDM o FPM o FFPM

► **ELETTROMAGNETE**

Servizio continuo ED 100%  
 Materiale di inglobamento PA (poliammide) caricato vetro  
 Armatura Esterna in acciaio zincato  
 Classe isolamento F (155°C)  
 Temperatura ambiente -10°C / +60°C  
 Connessioni elettriche DIN 46340 con micro connettore  
 Grado di protezione IP65 (EN 60529) con micro connettore  
 Tensioni c.c. 12-24V (+10% -5%)  
 (Altre tensioni a richiesta e per quantità).

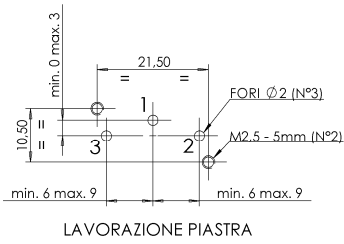
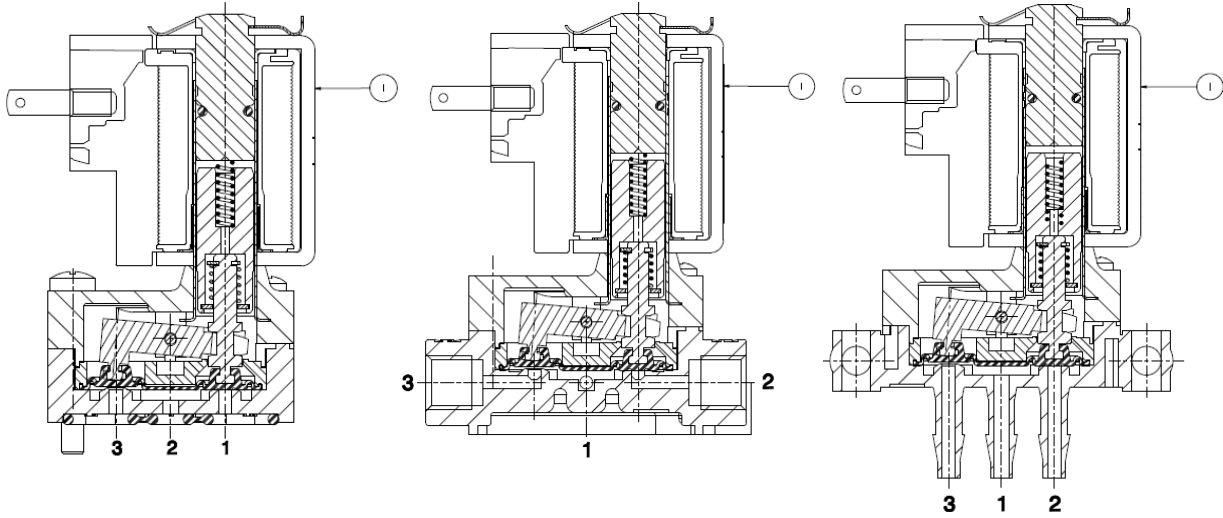
Attacchi	Ø Int. (mm)	Pressione differenziale (bar)				Kv (m³/h)	Serie e tipo		Assorbimento			Organi di tenuta	Note	Peso (kg)							
		Δp min	Δp max		Valvola		Elettromagnete	c.a. (VA)		c.c. (W)											
			Gas	Liquidi				Spunto	Esercizio												
		c.a.	c.c.	c.a.	c.c.																
Montaggio su base	1,5	0	-	2,4	-	2,4	0,03	D351D01G	ZE30A	-	-	4	EPDM	1	0,040						
								D351V01G					FPM								
								D351Z01G					FFPM								
1/4-28 UNF								D351D02G					EPDM	-	-	-	4	D351V02G	FPM	1	0,043
								D351Z02G					FFPM								
								D351D03G					EPDM								
Portagomma	D351V03G	FPM	-	-	-	4	D351Z03G	FFPM	1	0,040											

► **NOTE**

- Tenuta: EPDM = Elastomero etil-propilenico FPM = Elastomero fluorocarbonico FFPM = Elastomero perfluorato  
 - Per utilizzo in applicazioni con vuoto, chiedere informazioni.  
 1 - Modello disponibile a richiesta e per quantità.

# D351

## ► PARTI DI RICAMBIO



Descrizione Kit

Codice kit

Formato da:

Elettromagnete

ZE30A

Elettromagnete pos. 1

## ► INSTALLAZIONE

- L'elettrovalvola può essere montata in qualunque posizione.