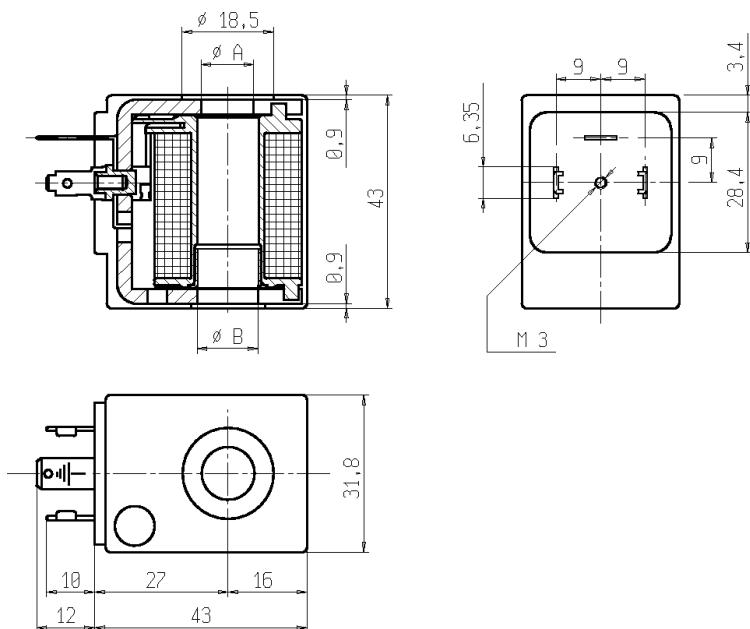




ELETTROMAGNETE

Innesto rapido (DIN 46340)

Z5..



► CARATTERISTICHE GENERALI

Conforme ai requisiti essenziali delle direttive: 2014/35/EU (LVD), 2014/30/EU (EMC).

Prodotto conforme alla direttiva RoHS 2.

Collaudi eseguiti sul 100% del prodotto.

► CONNESSIONI ELETTRICHE

Innesto rapido 6,3 x 0,8 (DIN 46340), 2 attacchi di linea e 1 presa di terra.

Connettore 3 poli (DIN 43650).

► MATERIALI DI INGLOBAMENTO

PET (Polietilene tereftalato) caricato vetro; colore nero.

► CARATTERISTICHE TECNICHE

Servizio continuo ED 100%

Classe isolamento Z530A: F (140°C)
Z534A: H (165°C)

Temperatura ambiente Z530A: -10°C +60°C
Z534A: -10°C +80°C

Grado di protezione IP 65 (EN 60529) con connettore

Tensioni c.c. 12-24V (+10% -5%)
c.a. 24V/50Hz - 110V/50Hz (120V/60Hz) -
230V/50Hz (+10% -15%)

(Altre tensioni e frequenze a richiesta e per quantità)

TIPO	ASSORBIMENTO			FORI		NOTE	PESO (kg)
	c.a. (VA)		c.c. (W)	ϕA	ϕB		
	Spunto	Esercizio					
Z530A	23	14	9	10,7	12,35	-	0,200
Z534A						1	

► NOTE

1 - OMOLOGAZIONE UL (E153691).

I DATI RIPORTATI HANNO VALIDITÀ ALLA DATA DI EMISSIONE. EVENTUALI AGGIORNAMENTI SONO DISPONIBILI A RICHIESTA

0909/1606