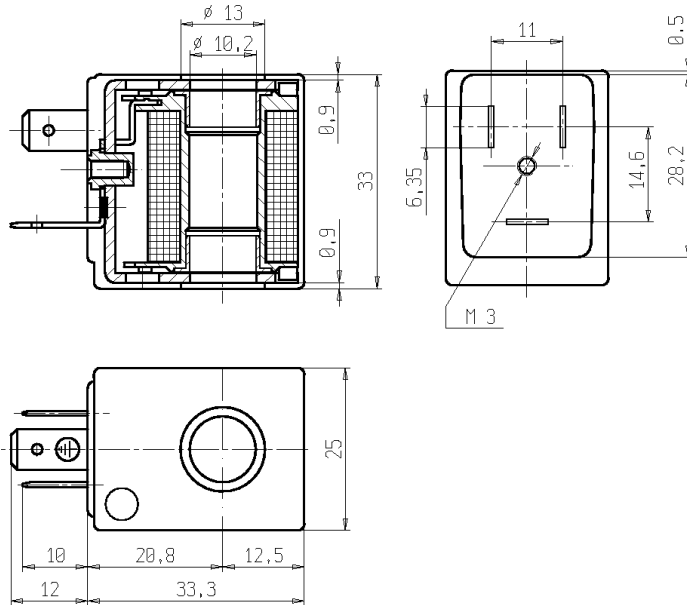




ELETTROMAGNETE

Innesto rapido (DIN 46340)

Z6..



► CARATTERISTICHE GENERALI

Conforme ai requisiti essenziali della direttiva 2014/35/EU (LVD).
Prodotto conforme alla direttiva RoHS 2.
Collaudi eseguiti sul 100% del prodotto.

► CONNESSIONI ELETTRICHE

Innesto rapido 6,3 x 0,8 (DIN 46340), 2 attacchi di linea e 1 presa di terra.
Connettore 3 poli.

► MATERIALI DI INGLOBAMENTO

PET (Polietilene tereftalato) caricato vetro (colore nero)

► CARATTERISTICHE TECNICHE

Servizio continuo ED 100%
Classe isolamento Z610A – Z610D: F (155°C)
Z614A: H (180°C)
Temperatura ambiente Z610A – Z610D: -10°C +60°C
Z614A: -10°C +80°C
Grado di protezione IP 65 (EN 60529) con connettore
Tensioni c.c. 12-24V (+10% -5%)
c.a. Z610A – Z610D : 24V/50-60Hz – 110V/50-60Hz
(120V/60Hz) - 230V/50-60Hz (+10% -15%)
Z614A: 24V/50Hz – 110V/50Hz
(120V/60Hz) - 230V/50Hz (+10% -15%)
(Altre tensioni e frequenze a richiesta e per quantità)

TIPO	ASSORBIMENTO			NOTE	PESO (kg)
	c.a. (VA)		c.c. (W)		
	Spunto	Esercizio			
Z610A	16	10	6	-	0,080
Z610D	14	7,5	4,5		
Z614A	16	10	6		

► NOTE

1 - OMOLOGAZIONE UL (E153691)

I DATI RIPORTATI HANNO VALIDITÀ ALLA DATA DI EMISSIONE. EVENTUALI AGGIORNAMENTI SONO DISPONIBILI A RICHIESTA

0104/1606