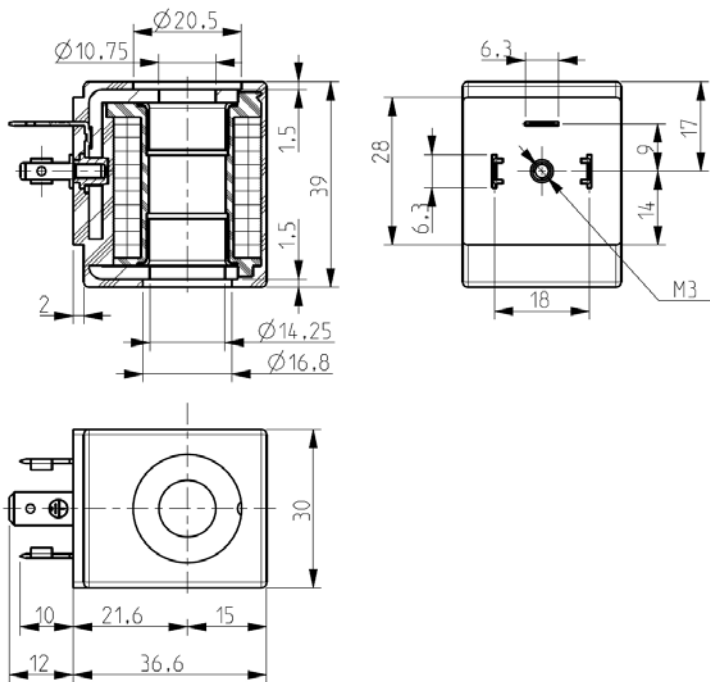




ELETTROMAGNETE

Innesto rapido (DIN 46340)

ZA10



► CARATTERISTICHE GENERALI

Conforme ai requisiti essenziali delle direttive: 2014/35/EU (LVD), 2014/30/EU (EMC).
Prodotto conforme alla direttiva RoHS 2.
Collaudi eseguiti sul 100% del prodotto.

► CONNESSIONI ELETTRICHE

Innesto rapido 6,3 x 0,8 (DIN 46340), 2 attacchi di linea e 1 presa di terra.
Connettore 3 poli (EN175301-803).

► MATERIALI DI INGLOBAMENTO


PPS (Polifenilensolfuro) caricato vetro

► CARATTERISTICHE TECNICHE

Certificazione "UL Recognized" (classe F)
Servizio continuo ED 100%
Classe isolamento bobina F (155°C) – H (180°C)
Temperatura ambiente Classe F: -10°C +50°C
Classe H: -10°C +80°C
Grado di protezione IP 67 (EN 60529) con connettore
Tensioni c.c. 12-24V (+10% -5%)
c.a. 24V/50Hz - 115V/50Hz - 230V/50 (+10% -15%)
Per elenco completo tensioni vedere il retro

| TIPO | | ASSORBIMENTO | | | NOTE | PESO (kg) |
|------------|------------------------|--------------|-----------|---------|------|-----------|
| | | c.a. (VA) | | c.c (W) | | |
| SIGLA BASE | CODICE CLASSE/TENSIONE | Spunto | Esercizio | | | |
| ZA10A | ** Vedere retro | 23 | 14 | 9 | 1-2 | 0,130 |
| ZA10B | | - | - | 10 | | |
| ZA10G | | - | - | 12 | | |

► NOTE

1 – Omologazione  (valida solo se abbinata alle valvole certificate, per maggiori dettagli consultare il retro)
2 – Certificazione Classe F - UL (N°E153691)

I DATTI RIPORTATI HANNO VALIDITA' ALLA DATA DI EMISSIONE. EVENTUALI AGGIORNAMENTI SONO DISPONIBILI A RICHIESTA

16001/1606

ZA10

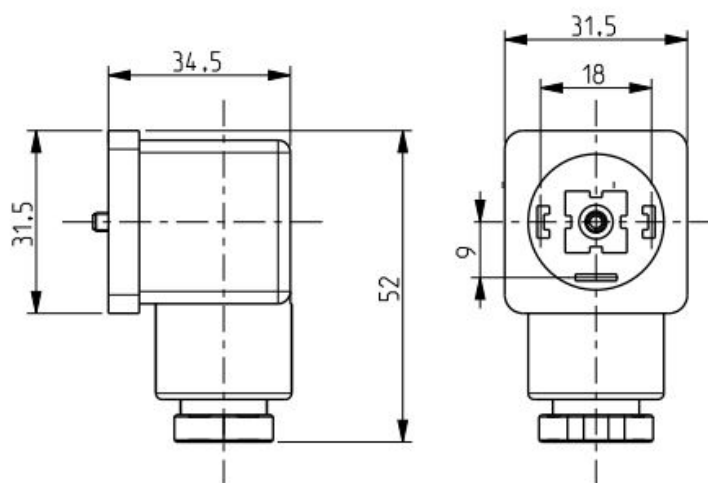
► TABELLA DI CODIFICA

| CLASSE SIGLA | | ** Codice Tensioni Certificate IMQ – CSV e UL Classe F | | | | | | | | | | | | | | | | | | | |
|-----------------|--|--------------------------------------------------------|----|----------|----|----------|----|------------------------|----|-----------|----|------------------------|----|-----------|----|-----------|----|----------|----|----------|----|
| | | 207V c.c. | | 24V/50Hz | | 12V/50Hz | | 110V/50Hz 120V/60Hz | | 115V/50Hz | | 220V/50Hz 240V/60Hz | | 230V/50Hz | | 240V/50Hz | | 12V c.c. | | 24V c.c. | |
| | | F | H | F | H | F | H | F | H | F | H | F | H | F | H | F | H | F | H | F | H |
| ZA10A | | - | - | FL | HL | EG | HG | F0 | H0 | FT | HT | F6 | H6 | F8 | H8 | FP | HP | F3 | H3 | F1 | H1 |
| ZA10B | | - | - | - | - | - | - | - | - | - | - | - | - | - | - | - | - | F3 | H3 | F1 | H1 |
| ZA10G | | EE | JE | - | - | - | - | - | - | - | - | - | - | - | - | - | - | F3 | H3 | F1 | H1 |

Valvole certificate IMQ (L113 – L120 – L121 – L122 – L123 – L127 – L133 – L134 – L140 – L182 – L191 – L208 – L256 – L257 – L282 – L320 – L321 – L323 – L334 – L621 – L893 – L898 – L957 – L962 – L993 – D105 – D136 – D644 – D605)

** : il codice completo dell'elettromagnete è composto dal codice base più il codice classe/tensione (es. **ZA10AF8** = elettromagnete ZA10A – Classe F – 230V/50Hz)

► ACCESSORI



Descrizione

Connettore IP67, EN175301-803 style A (ex DIN 43650-A), ISO 4400.

Codice

512468