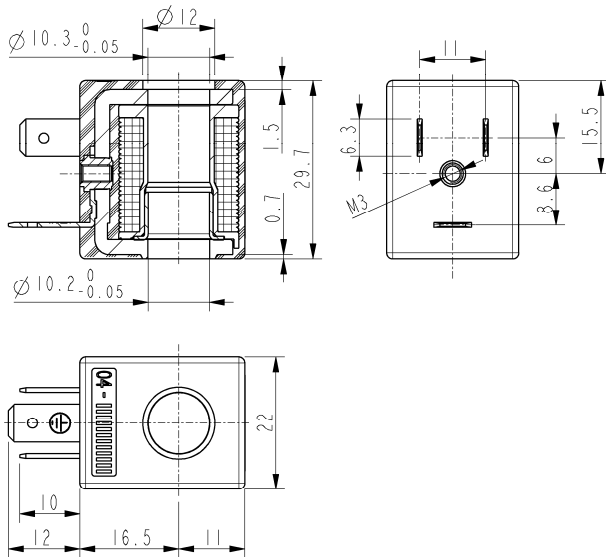
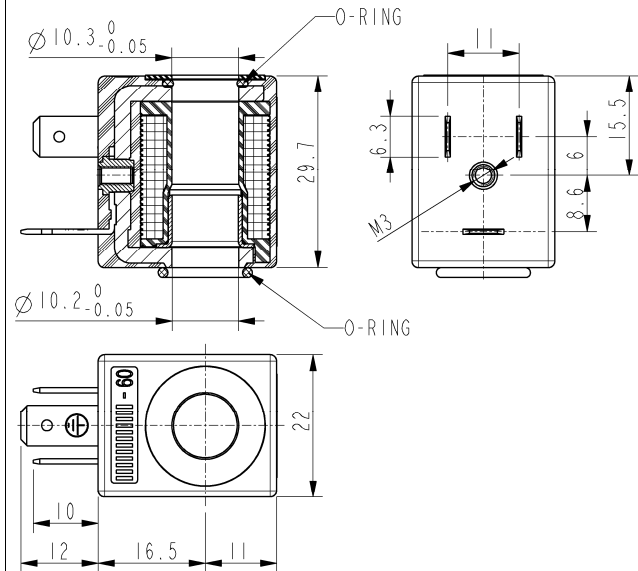


### ZB10



### ZB12 - ZB14



#### ► CARATTERISTICHE GENERALI

Conforme ai requisiti essenziali delle direttive: 73/23/EC (Bassa tensione), 2004/108/EC (EMC) e successive modifiche.  
Realizzato secondo le normative VDE 0580 (collaudi eseguiti sul 100% del prodotto)

#### ► CONNESSIONI ELETTRICHE

Innesto rapido 6,3 x 0,8 (DIN 46340), 2 Attacchi di linea e 1 presa di terra.  
Connettore 3 poli.

#### ► CARATTERISTICHE TECNICHE

	ZB10	ZB12	ZB14
<i>Omologazione</i>	/	UL e CSA	UL e CSA
<i>Materiale di inglobamento</i>	PA (Poliammide) caricato vetro	PET (Polietilene tereftalato) caricato vetro	PET (Polietilene tereftalato) caricato vetro
<i>Classe isolamento</i>	F (155°C)	F (155°C)	H (180°C)
<i>Temperatura ambiente</i>	-10°C +60°C	-10°C +60°C	-10°C +75°C
<i>Servizio continuo</i>	ED 100%		
<i>Grado di protezione</i>	IP 65 (EN 60529) con connettore	IP 67 (EN 60529) con connettore	IP 67 (EN 60529) con connettore
<i>Tensioni c.c.</i>	12-24V (+10% -5%)		
<i>c.a.</i>	24V/50-60Hz - 115V/50Hz - 230V/50-60Hz (+10% -15%)		
	(Altre tensioni e frequenze a richiesta e per quantità)		

TIPO	ASSORBIMENTO				NOTE	PESO (kg)
	c.a.			c.c.		
	Spunto	Esercizio				
		VA	VA			
ZB10A	12	6	4	5,5	1	0,060
ZB12A						
ZB14A						
ZB10C	6	3,5	2,5	3		
ZB12C						
ZB14C						

#### ► NOTE

1 - Elettromagneti ZB12 e ZB14 completi di guarnizioni di tenuta nella parte inferiore e superiore (vedere disegno).