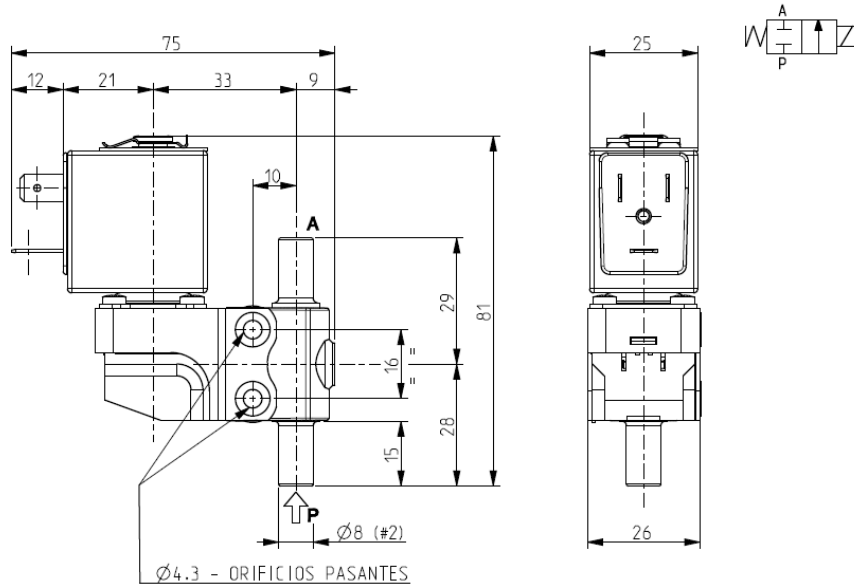




**ELECTROVÁLVULA - DRY**  
**2/2 - NC (Normalmente cerrada)**  
**Mando directo - Aislamiento total**  
**Extremo acanalado**

**D118**



**► CARACTERÍSTICAS GENERALES**

Electroválvula de mando directo, de aislamiento total: todas las partes en contacto con el fluido están completamente separadas del actuador; solamente el cuerpo y el clapet de palanca entran en contacto con el fluido.

Es posible el desmontaje para inspección.

Núcleo con revestimiento de material autolubrificante a base de PTFE (Politetrafluoretileno).

Apta para fluidos líquidos y gases (verifique la compatibilidad del fluido con los materiales en contacto).

**► CARACTERÍSTICAS TÉCNICAS**

Presión máxima admisible (PS) 12 bar  
 Tiempo de apertura ~ 25ms  
 Tiempo de cierre ~ 25ms  
 Temperatura del fluido -10°C +100°C  
 Viscosidad máxima 5°E (~37 cStokes o mm<sup>2</sup>/s)

**► MATERIALES EN CONTACTO CON EL FLUIDO**

Cuerpo PEI (Polieterimida)  
 Guarniciones estanquidad VMQ o FPM o EPDM

**► BOBINA**

Servicio continuo ED 100%  
 Material de moldeado PET (polietileno tereftalato) reforzado por fibras de vidrio  
 Clase aislamiento bobina F (155°C)  
 Temperatura ambiente -10°C +60°C  
 Conexión eléctrica DIN 46340 – Conector 3 polos  
 Índice de protección IP 65 (EN 60529) con conector  
 Tensiones c.c. 12-24V (+10% -5%)  
 c.a. 24V/50-60Hz - 110V/50-60Hz (120V/60Hz) - 230V/50-60Hz (+10% -15%)  
 (Otros voltajes y frecuencias bajo demanda y en función de las cantidades).

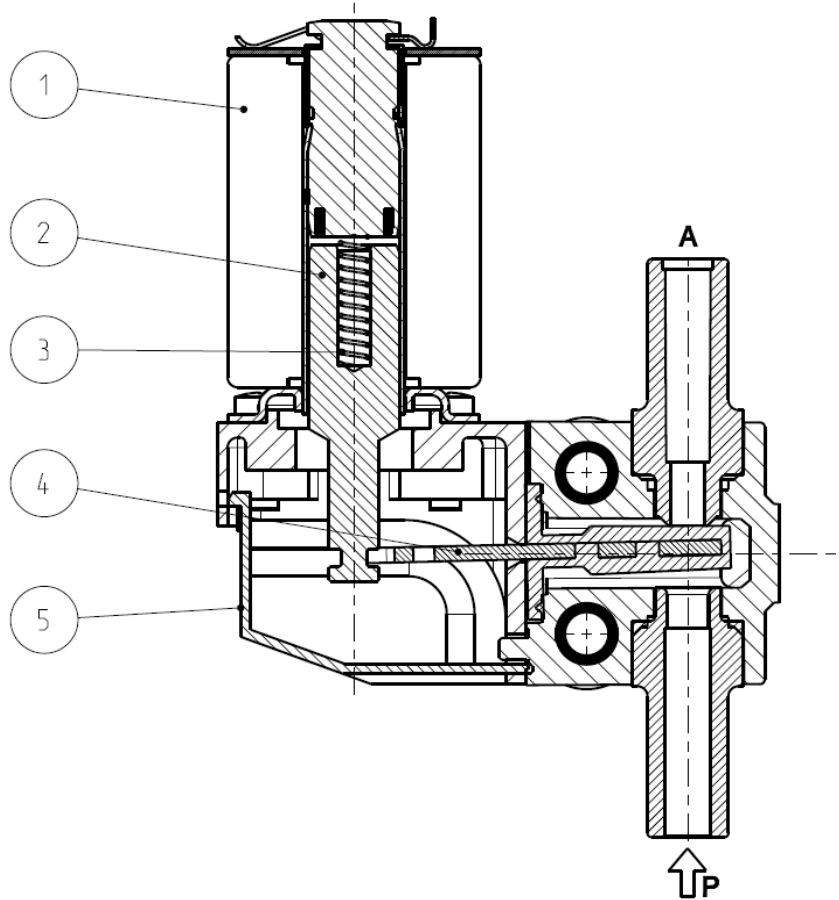
| Racores             | Ø Int. (mm) | Presión diferencial (bar) |           |      |          | Kv (m <sup>3</sup> /h) | Serie y tipo |        | Absorción |          |          | Guarniciones | Notas | Peso (kg) |      |
|---------------------|-------------|---------------------------|-----------|------|----------|------------------------|--------------|--------|-----------|----------|----------|--------------|-------|-----------|------|
|                     |             | Δp mín.                   | Δp máximo |      |          |                        | Válvula      | Bobina | c.a. (VA) |          | c.c. (W) |              |       |           |      |
|                     |             |                           | Gases     |      | Líquidos |                        |              |        | Inicial   | Servicio |          |              |       |           |      |
|                     |             |                           | c.a.      | c.c. | c.a.     |                        |              |        |           |          |          |              |       |           | c.c. |
| Extremos acanalados | 2,7         | 0                         | 10        |      | 10       | 0,23                   | D118D03      | Z610A  | 16        | 10       | 6        | EPDM         | 1     | 0,150     |      |
|                     |             |                           | 5         | 5    | 5        |                        | 5            |        |           |          |          | D118S03      |       |           | VMQ  |
|                     |             |                           | 10        |      | 10       |                        | D118V03      |        |           |          |          | FPM          |       |           |      |
|                     | 6           |                           |           | 6    | D118D03  |                        | EPDM         |        |           |          |          | -            |       |           |      |
|                     | 3           |                           | 3         | 3    | 3        |                        | D118S03      |        |           |          |          |              |       |           | VMQ  |
|                     | 6           |                           |           | 6    | 6        |                        | D118V03      |        |           |          |          |              |       |           | FPM  |

**► NOTAS**

- Guarniciones : FPM= Elastómero fluorocarbónico VMQ = Elastómero de silicona EPDM=Elastómero etilénico-propilénico  
 - Bajo demanda bobina con homologación UL (ZA34A - clase "H" - Temperatura ambiente -10°C +60°C)  
 1 - Modelos disponibles solamente bajo demanda y en cantidad mínima.

# D118

## ► PIEZAS DE RECAMBIO



| Descripción del Kit | Ref. del kit   | Compuesto por                                |
|---------------------|--|--|
| Kit grupo núcleo    | G3049401   | Núcleo pos.2<br>Resorte retorno núcleo pos.3 |
| Clapet de palanca   | D118D03 2815206R<br>D118S03 2815202R<br>D118V03 2815203R | Clapet de palanca pos.4                      |
| Kit tapa            | G2883901   | N. 10 tapas pos.5                            |
| Bobina              | Z610A  | Bobina pos. 1                                |

## ► INSTALACIÓN

- Posibilidad de montaje de la electroválvula en todas las posiciones.

LA VALIDEZ DE LOS DATOS INDICADOS SE REFIERE A LA FECHA DE EMISIÓN. EVENTUALES ACTUALIZACIONES DISPONIBLES BAJO DEMANDA.