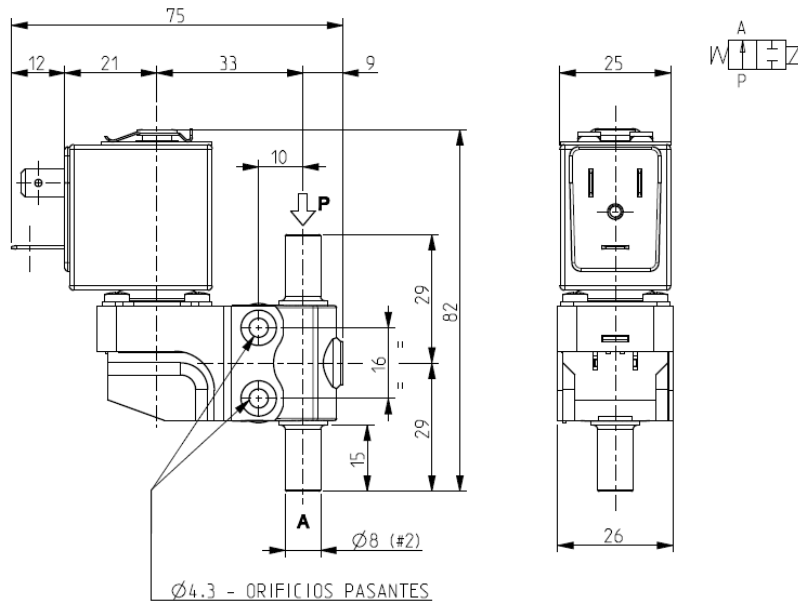




ELECTROVÁLVULA - DRY
2/2 - NA (Normalmente abierta)
Mando directo - Aislamiento total
Extremo acanalado

D218



► **CARACTERÍSTICAS GENERALES**

Electroválvula de mando directo, de aislamiento total: todas las partes en contacto con el fluido están completamente separadas del actuador; solamente el cuerpo y el clapet de palanca entran en contacto con el fluido. Es posible el desmontaje para inspección.

Núcleo con revestimiento de material autolubrificante a base de PTFE (Poli tetrafluoretileno).

Apta para fluidos líquidos y gases (verifique la compatibilidad del fluido con los materiales en contacto).

► **CARACTERÍSTICAS TÉCNICAS**

Presión máxima admisible (PS) 12 bar
Tiempo de apertura ~ 25ms
Tiempo de cierre ~ 25ms
Temperatura del fluido -10°C +100°C
Viscosidad máxima 5°E (~37 cStokes o mm²/s)

► **MATERIALES EN CONTACTO CON EL FLUIDO**

Cuerpo PEI (Polieterimida)
Guarniciones estanquidad VMQ o FPM o EPDM

► **BOBINA**

Servicio continuo ED 100%
Material de moldeado PET (polietileno tereftalato) reforzado por fibras de vidrio
Clase aislamiento bobina F (155°C)
Temperatura ambiente -10°C +60°C
Conexión eléctrica DIN 46340 – Conector 3 polos
Índice de protección IP 65 (EN 60529) con conector
Tensiones c.c. 12-24V (+10% -5%)
 24V/50-60Hz - 110V/50-60Hz (120V/60Hz) - 230V/50-60Hz - (+10% -15%)
 (Otros voltajes y frecuencias bajo demanda y en función de las cantidades).

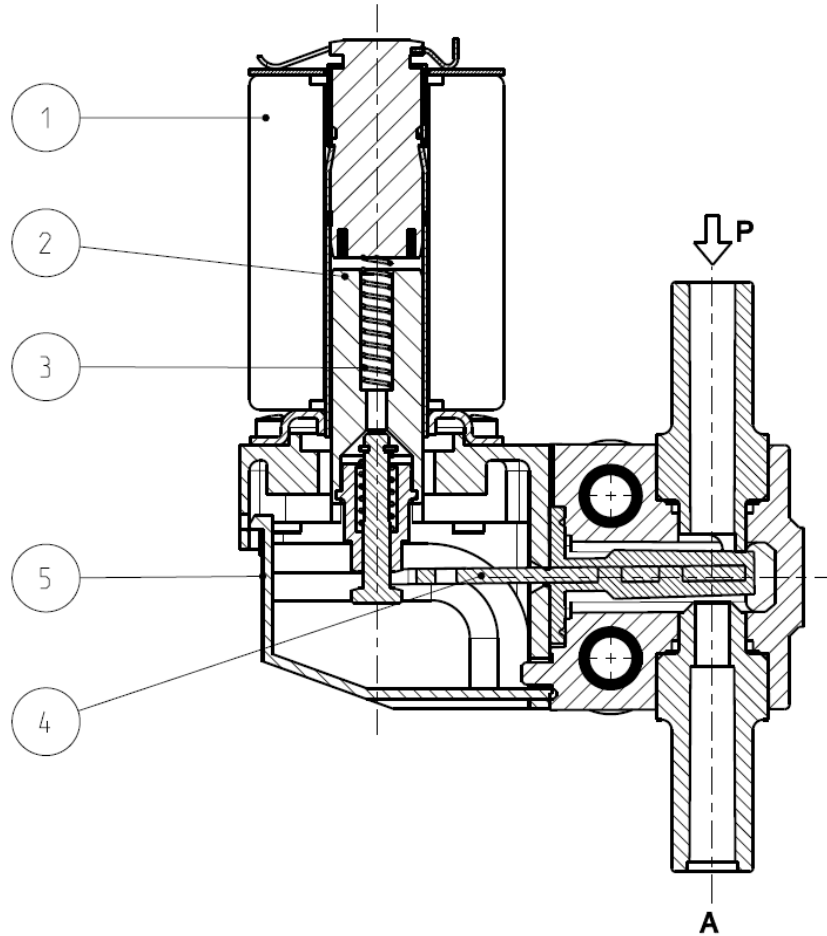
Racores	Ø Int. (mm)	Presión diferencial (bar)				Kv (m ³ /h)	Serie y tipo		Absorción			Guarniciones	Notas	Peso (kg)	
		Δp mín.	Δp máximo				Válvula	Bobina	c.a. (VA)		c.c. (W)				
			Gases		Líquidos				Inicial	Servicio					
			c.a.	c.c.	c.a.										c.c.
Extremo acanalado	3,4	0	3	3	2,5	2,5	0,30	D218D03	Z610A	16	10	6	EPDM	1	0,150
								D218S03					VMQ	-	
								D218V03					FPM	1	

► **NOTAS**

- Guarniciones : FPM= Elastómero fluorocarbónico VMQ = Elastómero de silicona EPDM = Elastómero etilénico-propilénico
 1 - Modelo disponible solamente bajo demanda y en cantidad mínima.

D218

► PIEZAS DE RECAMBIO



Descripción del Kit	Ref. del kit	Compuesto por
Kit grupo núcleo	G3049601	Núcleo pos.2 Resorte retorno núcleo pos.3
Clapet de palanca	D218D03 D218S03 D218V03	Clapet de palanca pos.4
Kit tapa	G2883901	N . 10 tapas pos.5
Bobina	Z610A	Bobina pos. 1

► INSTALACIÓN

- Posibilidad de montaje de la electroválvula en todas las posiciones.