



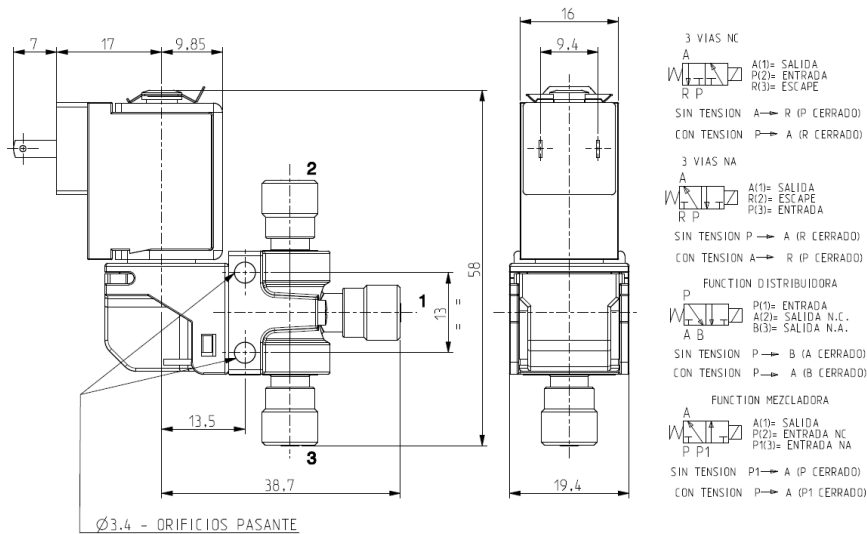
MICROELECTROVÁLVULA - DRY

3/2 - FU (Función universal)

Mando directo - Aislamiento total

Para tubo flexible

D301



► CARACTERÍSTICAS GENERALES

Microelectroválvula de aislamiento total: todas las partes en contacto con el fluido están completamente separadas del actuador; solamente el cuerpo y la membrana entran en contacto con el fluido.

Dimensión reducida. Es posible el desmontaje para inspección.

Volúmenes interiores muy reducidos: ~0,15 ml (0,15 c.c.).

Núcleo con revestimiento de material autolubrificante a base de PTFE (Politetrafluoretileno).

Apta para fluidos líquidos y gases (verifique la compatibilidad del fluido con los materiales en contacto)

► CARACTERÍSTICAS TÉCNICAS

Presión máxima admisible (PS)	4 bar
Tiempo de apertura	~ 10ms
Tiempo de cierre	~ 10ms
Temperatura del fluido	-10°C +90°C
Viscosidad máxima	5°E (37 cStokes o mm ² /s)

► MATERIALES EN CONTACTO CON EL FLUIDO

Cuerpo	PSU (Polisulfone)
Guarniciones estanquidad	VMQ o FPM

► BOBINA

Servicio continuo	ED 100%
Material de moldeado	PET (polietileno tereftalato) reforzado por fibras de vidrio
Clase de aislamiento	F (155°C)
Temperatura ambiente	-10°C +60°C
Conexión eléctrica	DIN 46340
Índice de protección	IP 40 (EN 60529) con terminales hembra
Tensiones	2,8 x 0,5 completamente aisladas
	12-24V (+10% -5%)
	(Otros voltajes bajo demanda y en función de las cantidades).

Racores	Ø Int. (mm)	Presión diferencial (bar)				Kv (m ³ /h)	Serie y tipo		Absorción			Guarniciones	Notas	Peso (kg)	
		Δp min.	Δp máximo				Válvula	Bobina	c.a. (VA)		c.c. (W)				
			Gases		Líquidos				Inicial	Servicio					
			c.a.	c.c.	c.a.										c.c.
Para tubo flexible (*)	1,5	0	-	3	-	3	0,06	D301S54	ZE30A	-	-	4	1	0,055	
								D301V54							FPM

► NOTAS

- Guarniciones : VMQ = Elastómero de silicona FPM = Elastómero fluorocarbónico

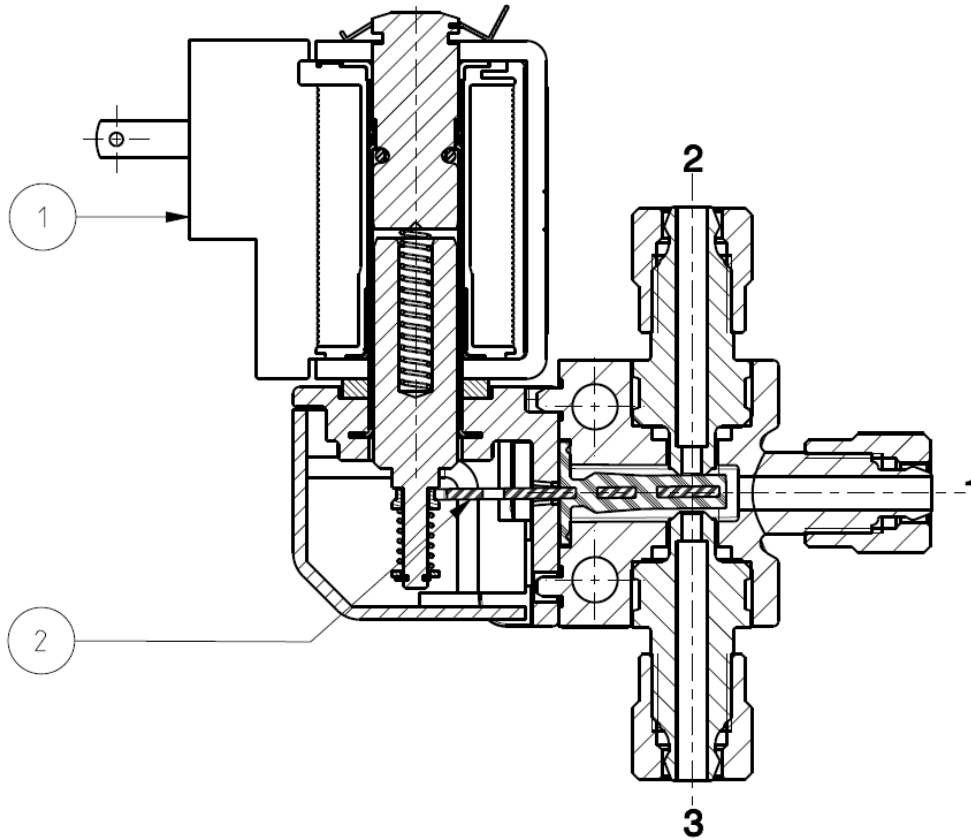
- Disponibles bajo demanda con bobina Z031A (Conexiones eléctricas: DIN 46340 - micro-conectores; Índice de protección: IP65)

1 - Estas pueden transformarse en 2/2 NC o NA montando el tapón según el esquema al dorso. Las prestaciones según la tabla no cambian.

(*) Apta para tubo flexible diámetro interior 3mm y diámetro exterior 4,3 mm.

D301

► PIEZAS DE RECAMBIO



Descripción del Kit

Ref. del Kit

Compuesto por:

Grupo clapet de palanca

D301S54
D301V54

2696903R
2696902R

Grupo clapet de palanca

Bobina

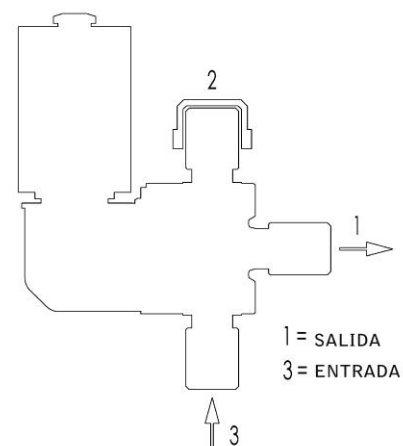
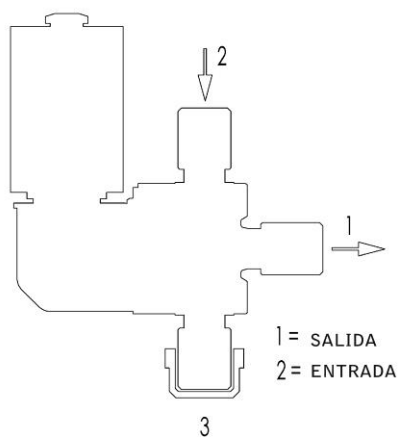
ZE30A

Bobina pos. 1

ESQUEMA DE MONTAJE - VER NOTA 1

ELECTROVÁLVULAS 2/2 N.C.

ELECTROVÁLVULAS 2/2 N.A.



► INSTALACIÓN

- Posibilidad de montaje de la electroválvula en todas las posiciones.