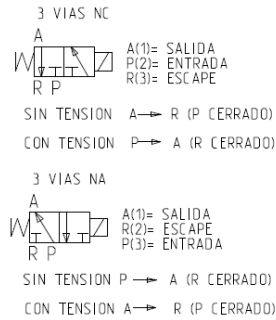
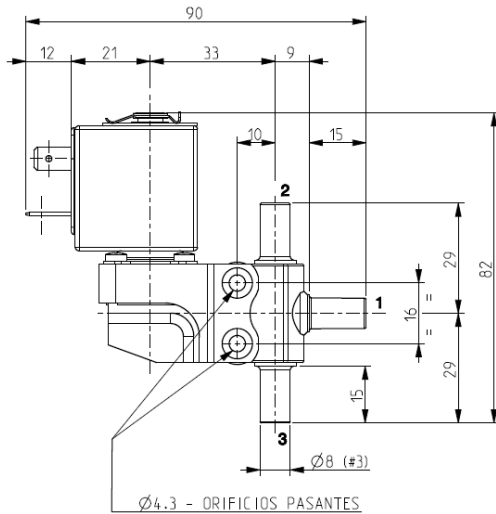




ELECTROVÁLVULA - DRY
3/2 – NC (Normalmente cerrada) - NA (Normalmente abierta)
Mando directo - Aislamiento total
Extremo acanalado

D318



► **CARACTERÍSTICAS GENERALES**

Electroválvula de mando directo, de aislamiento total: todas las partes en contacto con el fluido están completamente separadas del actuador; solamente el cuerpo y el clapet de palanca entran en contacto con el fluido. Es posible el desmontaje para inspección.

Núcleo con revestimiento de material autolubrificante a base de PTFE (Politetrafluoretileno).

Apta para fluidos líquidos y gases (verifique la compatibilidad del fluido con los materiales en contacto).

► **CARACTERÍSTICAS TÉCNICAS**

Presión máxima admisible (PS) 12 bar
Tiempo de apertura ~ 25ms
Tiempo de cierre ~ 25ms
Temperatura del fluido -10°C +100°C
Viscosidad máxima 5°E (~37 cStokes o mm²/s)

► **MATERIALES EN CONTACTO CON EL FLUIDO**

Cuerpo PEI (Polieterimida)
Guarniciones estanquidad EPDM o VMQ o FPM

► **BOBINA**

Servicio continuo ED 100%
Material de moldeado PET (polietileno tereftalato) reforzado por fibras de vidrio
Clase aislamiento bobina F (155°C)
Temperatura ambiente -10°C +60°C
Conexión eléctrica DIN 46340 – Conector 3 polos
Índice de protección IP 65 (EN 60529) con conector
Tensiones c.c. 12-24V (+10% -5%)
 c.a. 24V/50-60Hz - 110V/50-60Hz (120V/60Hz) - 230V/50-60Hz (-+10% -15%)
 (Otros voltajes y frecuencias bajo demanda y en función de las cantidades)

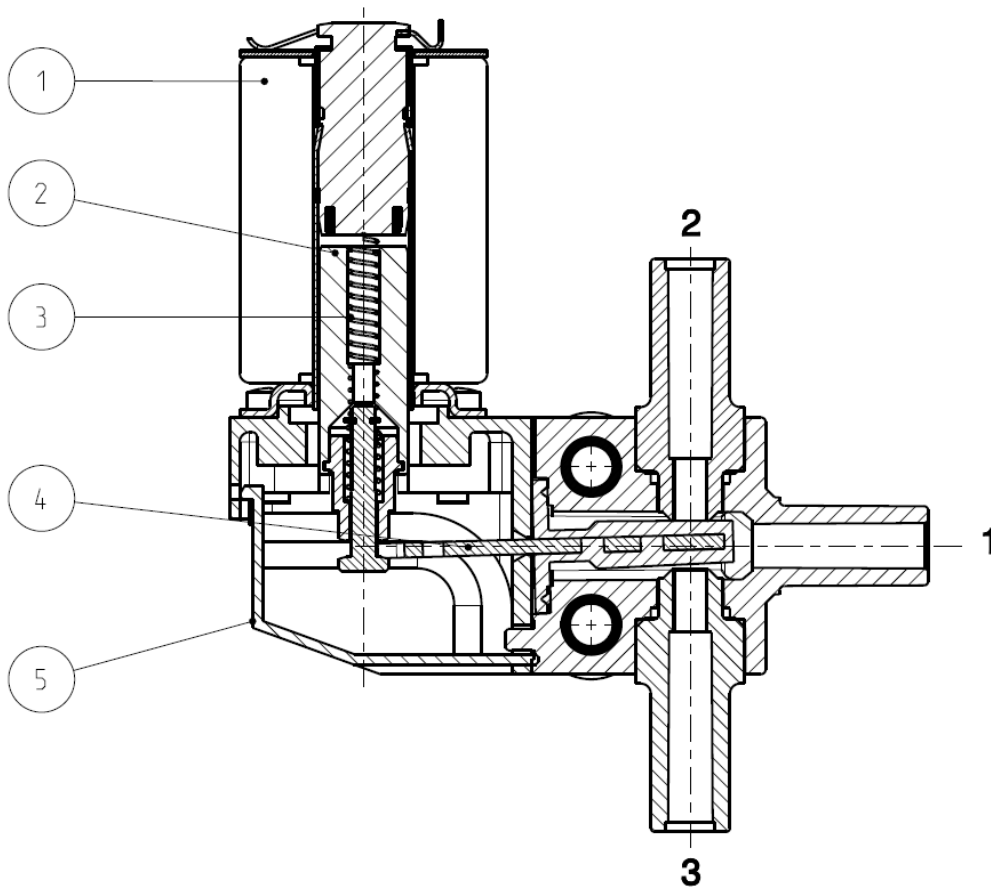
Racores	Ø Int. (mm)	Presión diferencial (bar)				Kv (m ³ /h)	Serie y tipo		Absorción			Guarniciones	Función Notas	Peso (kg)	
		Δp mín.	Δp máximo				Válvula	Bobina	c.a. (VA)		c.c. (W)				
			Gases		Líquidos				Inicial	Servicio					
			c.a.	c.c.	c.a.										c.c.
Extremo acanalado	3,4	0	1	1	1	1	D318D03C D318S03C D318V03C D318D03A D318V03A	Z610A	16	10	6	EPDM	NC - 1	0,180	
			2,5	2	2,5	2						VMQ			
			2,5	2	2,5	2						FPM			
			2,5	2	2,5	2						EPDM	NA - 2		
			2,5	2	2,5	2						FPM			

► **NOTAS**

- Guarniciones : EPDM = Elastómero etilénico-propilénico FPM = Elastómero fluorocarbónico VMQ = Elastómero de silicona
- 1 - Apta para función distribuidora si es alimentada con Δp máx.=6 bar (entrada por racor 1 utilizando el racor 2 o el racor 3 como salida libre de todo estrangulamiento).
- 2 - Modelo disponible solamente bajo demanda y en cantidad mínima.

D318

► PIEZAS DE RECAMBIO



Descripción del Kit	Ref. del kit	Compuesto por
Kit grupo núcleo D318D-S-V03C D318D-V03A	G3049601 G3049602	Núcleo pos.2 Resorte retorno núcleo pos.3
Clapet de palanca D318D03C-D03A D318S03C D318V03C-V03A	2815206R 2815202R 2815203R	Clapet de palanca pos.4
Kit tapa	G2883901	N . 10 tapas pos.5
Bobina	Z610A	Bobina pos. 1

► INSTALACIÓN

- Posibilidad de montaje de la electroválvula en todas las posiciones.

LA VALIDEZ DE LOS DATOS INDICADOS SE REFIERE A LA FECHA DE EMISIÓN. EVENTUALES ACTUALIZACIONES DISPONIBLES BAJO DEMANDA.