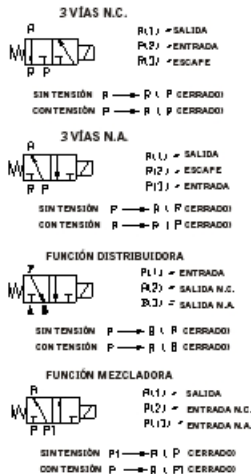
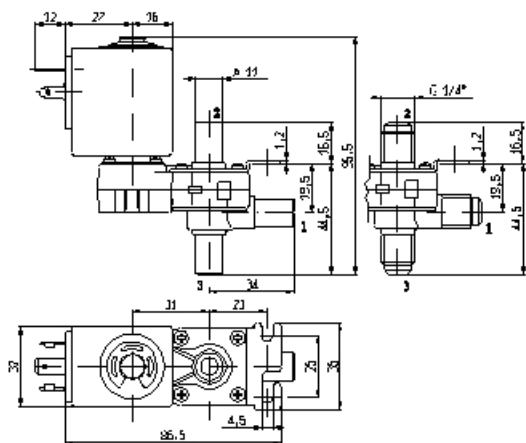




**ELECTROVÁLVULA - DRY**  
**3/2 - FU (Función universal)**  
**Mando directo - Aislamiento total**  
**G 1/4 - Extremo acanalado**

**D344**



**► CARACTERÍSTICAS GENERALES**

Electroválvula de mando directo, de aislamiento total: todas las partes en contacto con el fluido están completamente separadas del actuador; solamente el cuerpo y el clapet de palanca entran en contacto con el fluido. Es posible el desmontaje para inspección. Núcleo con revestimiento de material autolubricante a base de PTFE (Politetrafluoretileno). Apta para fluidos líquidos y gases (verifique la compatibilidad del fluido con los materiales en contacto).

**► CARACTERÍSTICAS TÉCNICAS**

Presión máxima admisible (PS) 12 bar  
 Tiempo de apertura ~ 25ms  
 Tiempo de cierre ~ 25ms  
 Temperatura del fluido -10°C +100°C  
 Viscosidad máxima 5°E (~37 cStokes o mm<sup>2</sup>/s)

**► MATERIALES EN CONTACTO CON EL FLUIDO**

Cuerpo PEI (Polieterimida)  
 Guarniciones estanquidad EPDM o VMQ o FPM

**► BOBINA**

Servicio continuo ED 100%  
 Material de moldeado PET (polietileno tereftalato) reforzado por fibras de vidrio F (140°C)  
 Clase de aislamiento -10°C +60°C  
 Temperatura ambiente DIN 46340 – Conector 3 polos (DIN 43650)  
 Conexión eléctrica IP 65 (EN 60529) con conector  
 Índice de protección 12-24V (+10% -5%)  
 Tensiones c.c. 24V/50Hz- 110V/50Hz (120V/60Hz) – 230V/50Hz (+10% -15%)  
 (Otros voltajes y frecuencias bajo demanda y en función de las cantidades).

Racores G = ISO 228	Ø Int. (mm)	Presión diferencial (bar)				Kv (m <sup>3</sup> /h)	Serie y tipo		Absorción			Guarniciones	Notas	Peso (kg)	
		Δp mín.	Δp máximo				Válvula	Bobina	c.a. (VA)		c.c. (W)				
			Gases		Líquidos				Inicial	Servicio					
			c.a.	c.c.	c.a.										c.c.
Extremo acanalado	3,2	0	1,5	1,5	1,5	1,5	0,28	D344D56 D344S56 D344V56 D344D57 D344S57 D344V57	Z530A	23	14	9	EPDM	1	0,315
													VMQ		
													FPM		
G 1/4													EPDM		
													VMQ		
	FPM														

**► NOTAS**

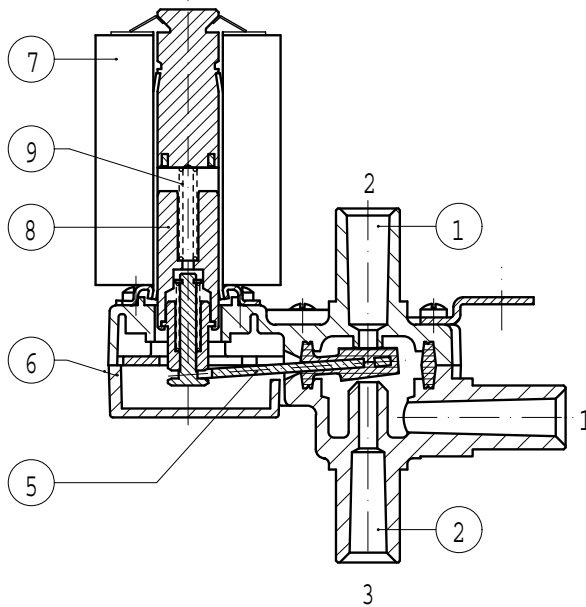
- Guarniciones: EPDM=Elastómero etilénico - propilénico VMQ = Elastómero de silicona FPM = Elastómero fluorocarbónico
- Bajo demanda y según las cantidades:
  - ejecución silenciosa (solamente en c.c)
  - cuerpo de PPOm (óxido de polifenilo modificado) reforzado por fibras de vidrio 30%, aconsejado para soluciones altamente básicas pH≥10.

1 - Modelo disponible solamente bajo demanda y en cantidad mínima.

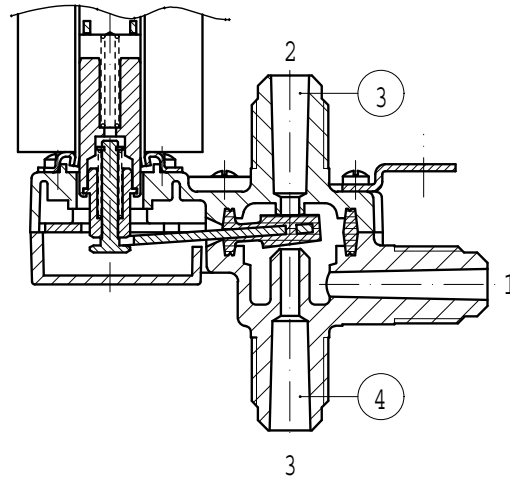
# D344

## ► PIEZAS DE RECAMBIO

D 3 4 4 D - S - V 5 6



D 3 4 4 D - S - V 5 7



### Descripción del Kit

Kit cuerpo

D344D56-S56-V56

Ref. del kit

G2846702

Compuesto por

Cuerpo superior pos.1  
Cuerpo inferior pos.2

D344D57-S57-V57

G2846701

Cuerpo superior pos.3  
Cuerpo inferior pos.4

Grupo núcleo

G2999401

Núcleo pos.8  
Resorte retorno núcleo pos.9

Grupo clapet de palanca

D344D56-D57  
D344S56-S57  
D344V56-V57

2977703R  
2977704R  
2977702R

Clapet de palanca pos. 5

Tapa

3119801R

Tapa pos. 6

Bobina

Z530A

Bobina pos. 7

### ► INSTALACIÓN

- En caso de desmontaje, para mantenimiento, los tornillos de bloqueo deben ser apretados al par de apriete de 0,6 Nm
- Posibilidad de montaje de la electroválvula en todas las posiciones.
- Los racores instalados en los extremos roscados macho deben ser apretados al par de apriete máx. de 10 Nm.