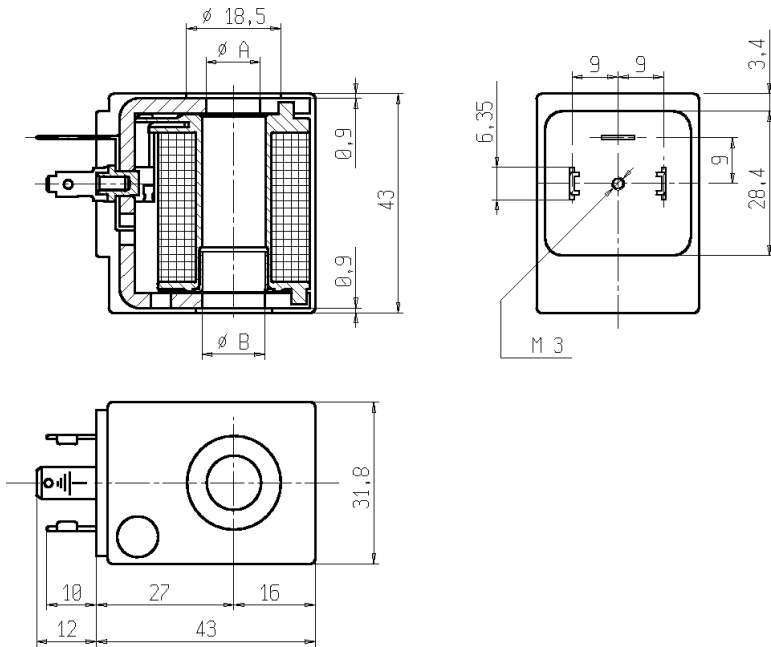




BOBINA

Conexión rápida (DIN 46340)

Z5..



► CARACTERÍSTICAS GENERALES

Conforme a las directivas 73/23/EC (Baja tensión), 2004/108/EC (EMC) y modificación correspondiente.
Producto conforme a las normas VDE 0580 (pruebas realizadas al 100% de la producción).

► CONEXIONES ELÉCTRICAS

Conexión rápida 6,3 x 0,8 (DIN 46340), 2 racores en línea y 1 toma de tierra.
Conector 3 polos (DIN 43650).

► MATERIALES DE MOLDEADO

PET (polietileno tereftalato) reforzado por fibras de vidrio; color negro.

► CARACTERÍSTICAS TÉCNICAS

| | |
|-----------------------------|--|
| <i>Servicio continuo</i> | ED 100% |
| <i>Clase de aislamiento</i> | Z530A : F (140°C) Z534A : H (165°C) |
| <i>Temperatura ambiente</i> | Z530A : -10°C +60°C Z534A : -10°C +80°C |
| <i>Índice de protección</i> | IP 65 (EN 60529) con conector |
| <i>Tensiones c.c.</i> | 12-24V (+10% -5%) |
| <i>c.a.</i> | 24V/50Hz - 110V/50Hz (120V/60Hz) 230V/50Hz (+10% -15%) (Otros voltajes y frecuencias bajo demanda y en función de las cantidades). |

| TIPO | ABSORCIÓN | | | ORIFICIOS | | NOTAS | PESO (kg) |
|-------|-----------|----------|----------|-----------|-------|-------|-----------|
| | c.a. (VA) | | c.c. (W) | Ø A | Ø B | | |
| | Inicial | Servicio | | | | | |
| Z530A | 23 | 14 | 9 | 10,7 | 12,35 | - | 0,200 |
| Z534A | | | | | | 1 | |

► NOTAS

1 - HOMOLOGACIÓN UL (E153691)

0404/ LA VALIDEZ DE LOS DATOS INDICADOS SE REFIERE A LA FECHA DE EMISIÓN. EVENTUALES ACTUALIZACIONES DISPONIBLES BAJO DEMANDA.