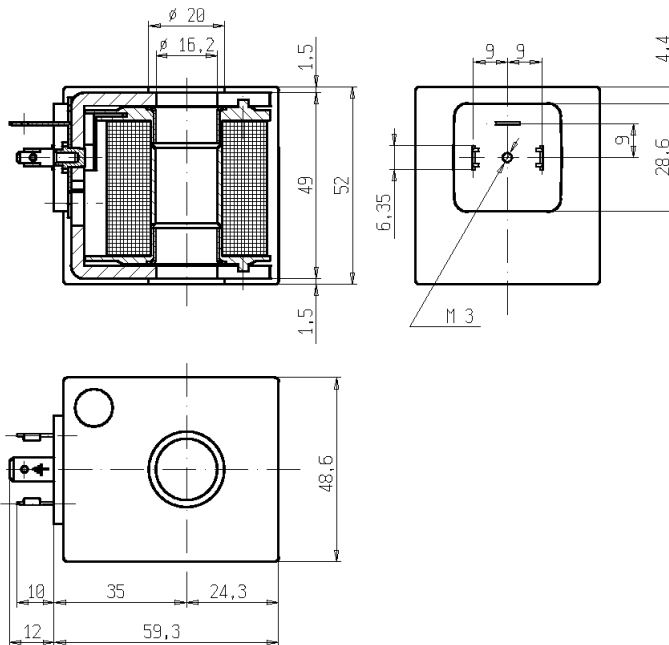




BOBINA

Conexión rápida (DIN 46340)

Z923



► CARACTERÍSTICAS GENERALES

Conforme a las directivas 73/23/EC y modificación correspondiente 93/68/EC.

Producto conforme a las normas VDE 0580 (pruebas realizadas al 100% de la producción).

► CONEXIONES ELÉCTRICAS

Conexión rápida 6,3 x 0,8 (DIN 46340), 2 racores en línea y 1 toma de tierra. Conector 3 polos (EN175301-803).

► MATERIALES DE MOLDEADO

PPS (polifenileno-sulfuro) reforzado por fibras de vidrio

► CARACTERÍSTICAS TÉCNICAS

Servicio

Z923A - Z923E: ED 100%

Z923G: ED 60%

Clase de aislamiento

H (165°C)

Temperatura ambiente

-10°C +80°C

Índice de protección

IP 65 (EN 60529) con conector

Tensiones c.c.

12-24V (+10% -5%)

c.a.

24V/50Hz - 110V/50Hz (120V/60Hz) -

230V/50Hz (+10% -15%)

(Otros voltajes y frecuencias bajo demanda y en función de las cantidades).

TIPO	ABSORCIÓN			NOTAS	Peso (kg)
	c.a. (VA)		c.c. (W)		
	Inicial	Servicio			
Z923A	50	27	17	-	0,520
Z923E	65	33	21	-	
Z923G	150	46	-	1	

► NOTAS

1 - Servicio intermitente ED 60%.