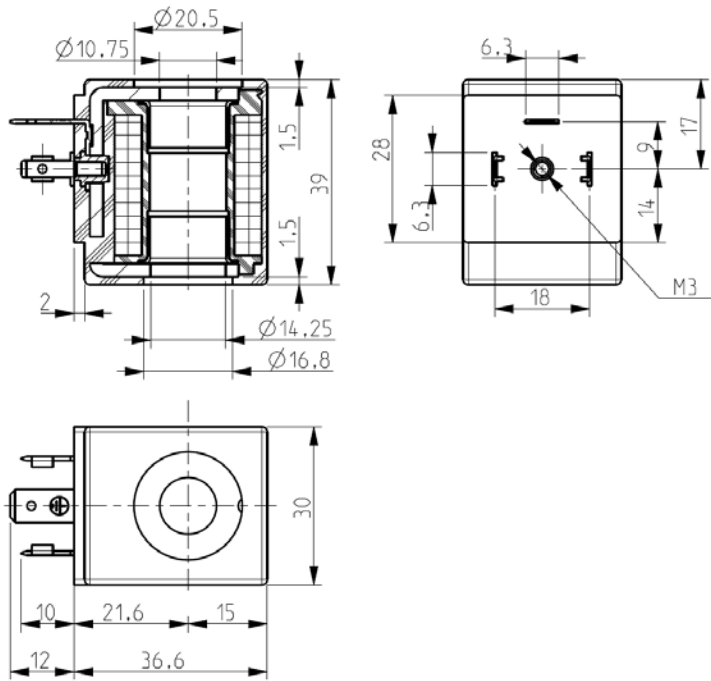




BOBINA

Conexión rápida (DIN 46340)

ZA10X



► **CARACTERÍSTICAS GENERALES**

Conforme a las directivas 2014/35/EU (LVD) y 2014/30/EU (EMC).
 Producto conforme a la directiva RoHS 2.
 Pruebas realizadas al 100% de la producción.

► **CONEXIONES ELÉCTRICAS**

Conexión rápida 6,3 x 0,8 (DIN 46340), 2 racores en línea y 1 toma de tierra.
 Conector 3 polo (EN175301-803).

► **MATERIALES DE MOLDEADO**

PPS (polifenileno-sulfuro) reforzado por fibras de vidrio.

► **CARACTERÍSTICAS TÉCNICAS**

Homologación "UL Recognized" (clase F)
Servicio continuo ED 100%
Clase de aislamiento bobina F (155°C) – H (180°C)
Temperatura ambiente Clase F: -10°C +50°C
 Clase H: -10°C +80°C
Índice de protección IP 67 (EN 60529) con conectores
Tensiones c.a. 24V/50-60Hz
 220-240V/50Hz
 220-230V/50Hz - 208-240V/60Hz
 200V/50-60Hz (non homologado UL (+10% -15%))

TIPO		ABSORCIÓN			NOTAS	PESO (kg)
		c.a. (VA)		c.c (W)		
CÓDIGO BÁSICO	CÓDIGO CLASE/TENSIÓN	Inicial	Servicio			
ZA10X	** Ver al dorso	23	14	-	1 - 2	0,130

► **NOTAS**



- 1 – Homologación (válida solo si se asocia a las válvulas certificadas; para más información ver al dorso)
- 2 – Homologación clase F - UL (N°E153691)
- Bobina especialmente diseñada para las series L120 – L121 – L321 – L334. En algunos casos la utilización de la ZA10X en lugar de la ZA10A puede causar la reducción de las prestaciones; consultar, por favor, la ficha técnica de la electroválvula en cuestión.
- Para el eventual uso en válvulas de otras series, solicitar información.

ZA10X

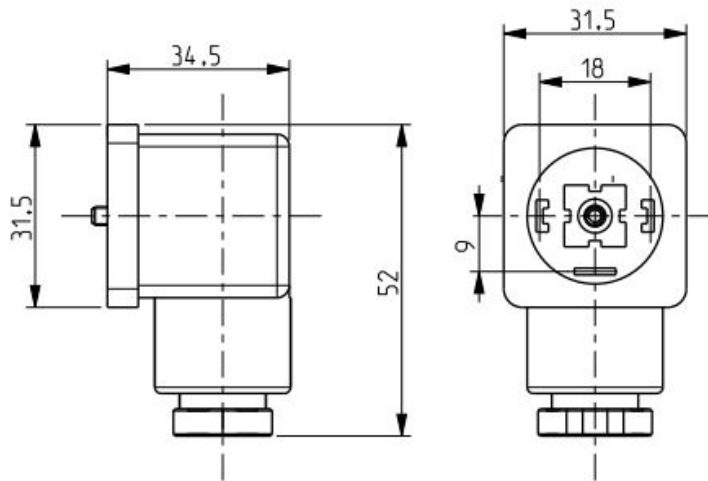
► TABLA DE CODIFICACIÓN

CLASE CÓDIGO	**Tensiones certificadas IMQ – CSV e UL clase F						IMQ-CSV	
	24V/50-60Hz		220-230V/50Hz - 208-240V/60Hz		220-240V/50Hz		200V/50-60Hz	
	F	H	F	H	F	H	F	H
ZA10X	FQ	HQ	ET	JT	EH	JH	EL	JL

Válvulas certificadas IMO (L120 – L121 – L321 – L334)

** el código completo de la bobina se compone del código básico más el código clase/tensión (ej. ZA10XFQ = bobina ZA10X – Clase F – 24V/50-60Hz)

► ACCESORIOS



Descripción

Conector IP67, EN175301-803 tipo A (ex DIN 43650-A), ISO 4400.

Código

512468-001