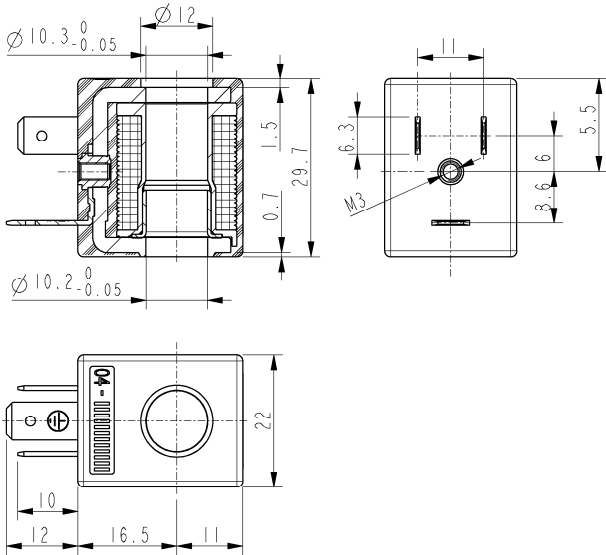
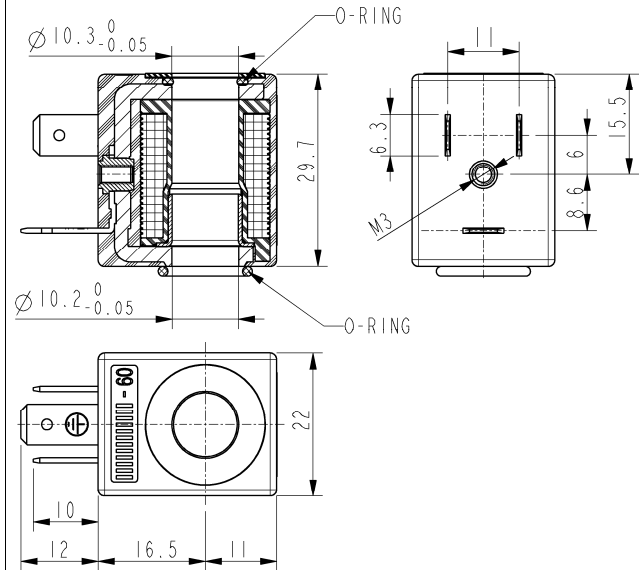


ZB10



ZB12 - ZB14



► CARACTERÍSTICAS GENERALES

Conforme a las directivas 73/23/EC (Baja tensión), 2004/108/EC (EMC) y modificación correspondiente.

Producto conforme a las normas VDE 0580 (pruebas realizadas al 100% de la producción).

► CONEXIONES ELÉCTRICAS

Conexión rápida 6,3 x 0,8 (DIN 46340), 2 racores en línea y 1 toma de tierra. Conector 3 polos.

► CARACTERÍSTICAS TÉCNICAS

	ZB10	ZB12	ZB14
Homologación	I	UL y CSA	UL y CSA
Material de moldeado	PA (Poliamida) reforzada por fibras de vidrio	PET (Polietileno tereftalato) reforzado por fibras de vidrio	PET (Polietileno tereftalato) reforzado por fibras de vidrio
Clase de aislamiento	F (155°C)	F (155°C)	H (180°C)
Temperatura ambiente	-10°C +60°C	-10°C +60°C	-10°C +75°C
Servicio continuo	ED 100%		
Índice de protección	IP 65 (EN 60529) con conector	IP 67 (EN 60529) con conector	IP 67 (EN 60529) con conector
Tensiones c.c.	12-24V (+10% -5%)		
c.a.	24V/50-60Hz - 115V/50Hz - 230V/50-60Hz (+10% -15%)		
	(Otros voltajes bajo demanda y en función de las cantidades).		

TIPO	ABSORCIÓN				NOTAS	PESO (kg)
	c.a.			c.c.		
	Inicial	Servicio				
	VA	VA	W	W		
ZB10A	12	6	4	5,5	1	0,060
ZB12A						
ZB14A						
ZB10C	6	3,5	2,5	3		
ZB12C						
ZB14C						

► NOTAS

1 - Bobina ZB12 y ZB14 con junta tórica de estanquidad por debajo y por encima de la bobina (ver dibujo).