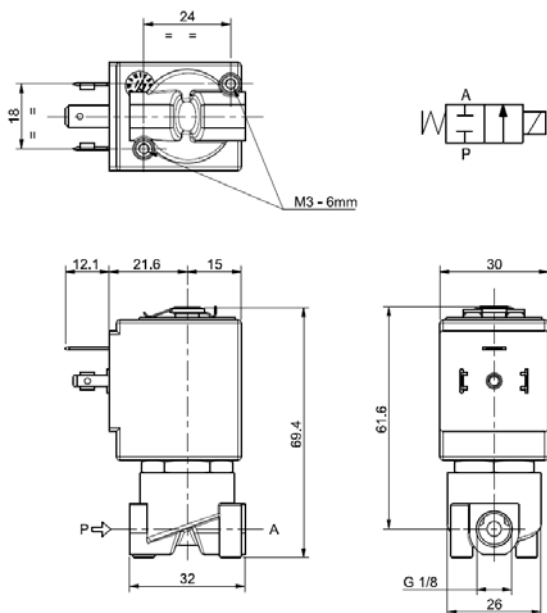




ELECTROVÁLVULA
2/2- NC (Normalmente cerrada)
Mando directo
G 1/8

L120v07



► **CARACTERÍSTICAS GENERALES**

Electroválvula de mando directo, dimensiones reducidas.
 Apta para fluidos líquidos y gases (verifique la compatibilidad del fluido con los materiales en contacto).

► **CARACTERÍSTICAS TÉCNICAS**

Presión máxima admisible (PS) 40 bar
 Tiempo de apertura ~ 20 ms
 Tiempo de cierre ~ 20 ms
 Temperatura del fluido 0°C +130°C
 Viscosidad máxima 5°E (~37 cStokes o mm²/s)

► **MATERIALES EN CONTACTO CON EL FLUIDO**

Cuerpo Latón
 Guarniciones de estanquidad FPM
 Componentes internos Acero inoxidable
 Asiento Acero inoxidable
 Tubo de culata Acero inoxidable
 Anillo de desfasado Cobre

► **BOBINA**

Homologación UL (clase F) – para UL cl H: ZA34
 Servicio continuo ED 100%
 Material de moldeado PPS (polifenileno-sulfuro) reforzado por fibras de vidrio
 Clase de aislamiento F (155°C) bajo demanda cl.H (180°C)
 Temperatura ambiente -10°C +50°C
 Conexión eléctrica DIN 46340 – Conectores 3 polos (EN175301-803)
 Índice de protección IP67 (EN 60529) con conector
 Tensiones c.c. 12-24V (+10% -5%)
 c.a. 24V/50Hz - 110V/50Hz (120V/60Hz) - 230V/50Hz (+10% -15%)
 (Otros voltajes bajo demanda y en función de las cantidades)

Racores ISO 228	Ø Int. (mm)	Presión diferencial (bar)						Kv (m ³ /h)	Serie y tipo		Absorción			Guarniciones	Notas	Peso (kg)
		Δp min	Δp máximo				Válvula		Bobina	c.a. (VA)		c.c. (W)				
			Gas		Líquidos					Inicial	Servicio					
			AC	DC	AC	DC										
G 1/8	2,3	0	20	16	20	16	0,15	L120V07	ZA10A	23	14	9	FPM	1-2	0,260	

► **NOTAS**

- Clapets de estanquidad: FPM = Elastómero fluorocarbónico
- Homologación IMQ CSV, ver la ficha técnica ZA10 para más información
- Bobina con homologación UL (E153691)
- 1 - Electroválvulas con asiento de acero inoxidable
- 2 - Bajo demanda bobina especial ZA10X, clase "F", con bobinado homologado UL- ver al dorso

► BOBINA PARA TENSIONES ESPECIALES ZA10X

Homologación UL (clase F); ver tensiones

Servicio continuo ED 100%

Material de moldeo PPS (polifenileno-sulfuro) reforzado por fibras de vidrio.

Clase de aislamiento F (155°C)

Temperatura ambiente -10°C +50°C

Conexión eléctrica

Índice de protección

Tensiones c.a.

DIN 46340 - Conectores 3 polos (EN175301-803)

IP 67 (EN 60529) con conector

24V/50-60Hz (UL) ▪ 100V/50-60Hz ▪ 115-120V/60Hz ▪
200V/50-60Hz ▪ 220-230V/50Hz - 208-240V/60Hz (UL) ▪
220-240V/50Hz (UL) ▪ (+10% -15%)

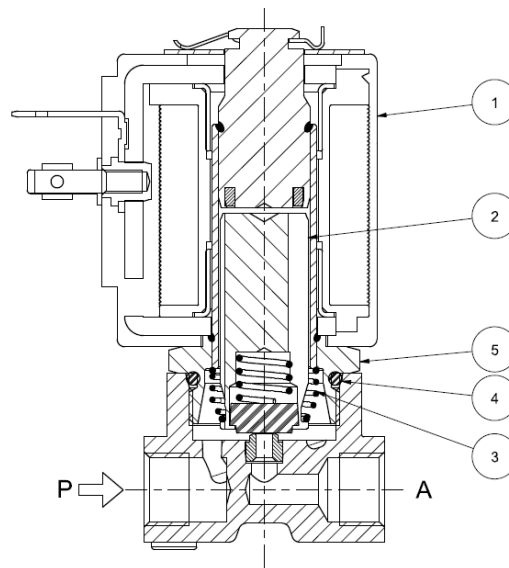
Racores ISO 228	Ø Int. (mm)	Presión diferencial (bar)				Kv (m ³ /h)	Serie y tipo		Absorción			Guarniciones	Función Notas	Peso (kg)	
		Δp mín.	Δp máxima				Válvula	Bobina	c.c. (W)						
			Gas		Líquidos				Inicial	Servicio					
			c.a.	c.c.	c.a.						c.c.				
G 1/8	2,3	0	16	-	16	-	0,15	L120V07	ZA10X	23	14	-	FPM	1	0,270

► NOTAS

- Clapets de estanquidad: FPM = Elastómero fluorocarbónico

1 - Electroválvulas con asiento de acero inoxidable

► PIEZAS DE RECAMBIO



Descripción del Kit

Kit grupo núcleo

Ref. del kit

G3022803

Compuesto por:

Grupo núcleo (con resorte retorno núcleo) pos. 2
Juntas tóricas grupo de guiado pos.4

Kit resorte retorno núcleo

G3022401

N.10 resorte retorno núcleo pos.3

Kit juntas tóricas grupo de guiado

GU2424000017

N.10 juntas tóricas grupo de guiado pos.4

Kit grupo de guiado

G31486

Grupo de guiado pos.5
Clip bobina

Bobina

ZA10A
ZA10X

Bobina pos.1

► INSTALACIÓN

- Posibilidad de montaje de la electroválvula en todas las posiciones, preferentemente con la bobina vertical hacia arriba.