



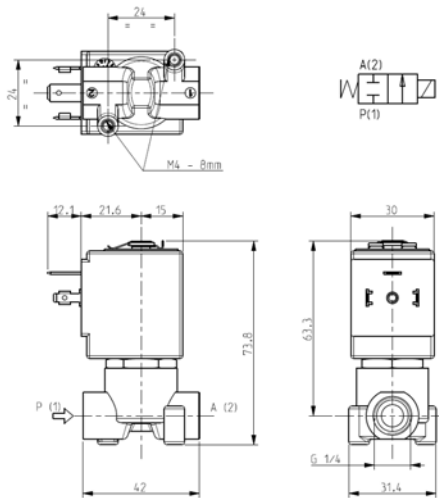
ELECTROVÁLVULA

2/2 - NC (Normalmente cerrada)

Mando directo

G1/4

L121



► CARACTERÍSTICAS GENERALES

Electroválvula de mando directo.
Apta para fluidos líquidos y gases (verifique la compatibilidad del fluido con los materiales en contacto).

► CARACTERÍSTICAS TÉCNICAS

Presión máxima admisible (PS) 40 bar
 Tiempo de apertura ~ 20ms
 Tiempo de cierre ~ 20ms
 Temperatura del fluido
 -10°C +90°C (NBR)
 0°C +130°C (FPM)
 -10°C +140°C (EPDM)
 Viscosidad máxima 5°E (37 cStokes o mm²/s)

► MATERIALES EN CONTACTO CON EL FLUIDO

Cuerpo Latón
 Guarniciones de estanquidad NBR o FPM o EPDM
 Componentes internos Acero inoxidable
 Asiento Latón
 Tubo de guiado Acero inoxidable
 Anillo de desfasado Cobre

► BOBINA

Homologación UL (clase F) – para UL cl.H: ZA34
 Servicio continuo ED 100%
 Material de moldeado PPS (polifenileno-sulfuro) reforzado por fibras de vidrio
 Clase de aislamiento F (155°C) bajo demanda cl.H (180°C)
 Temperatura ambiente -10°C +50°C
 Conexión eléctrica DIN 46340 - Conectores 3 polos (EN175301-803)
 Índice de protección IP 67 (EN 60529) con conectores
 Tensiones c.c. 12-24V (+10% -5%)
 c.a. ZA10A: 24V/50Hz - 110V/50Hz (120V/60Hz) - 230V/50Hz (+10% -15%)
 (Otros voltajes y frecuencias bajo demanda y en función de las cantidades).

Racores ISO 228	Ø Int. (mm)	Presión diferencial (bar)				Kv (m ³ /h)	Series y tipo		Absorción			Guarniciones	Notas	Peso (kg)	
		Δp mín.	Δp máximo				Válvula	Bobina	c.a. (VA)		c.c. (W)				
			Gas		Líquidos				Inicial	Servicio					
			c.a.	c.c.	c.a.										c.c.
G 1/4	1,6	0	30	30	30	30	0,09	L121V02	ZA10A	23	14	9	FPM	1	0,290
								L121B02					NBR	1 - 2	
	L121V02		ZA10G	-	-	12	FPM	1							
	L121D02						NBR								
	3,2		12	4	12	4	0,30	L121B02					FPM	-	
								L121V02					ZA10G	-	
	4,5	6	2	6	2	0,40	L121B02	ZA10A	23	14	9	FPM	2		
							L121V02					EPDM			
		-	3	-	3		-	L121B02	ZA10G	-	-	12	NBR	-	
								L121V02					FPM		
		L121D02	EPDM	2											
		L121D02	EPDM	2											

► NOTAS

- Guarniciones : NBR = Elastómero nitrilo-butílico FPM = Elastómero fluorocarbónico EPDM = Elastómero etilénico-propilénico
- Homologación IMQ CSV, ver la ficha técnica ZA10 para más información
- Bobina con homologación UL (E153691)
- 1 - Bajo demanda bobina especial ZA10X, clase "F", con bobinado homologado UL – ver al dorso
- 2 - Modelo disponible solamente bajo demanda y con cantidad mínima.

L121

► BOBINA PARA TENSIONES ESPECIALES ZA10X

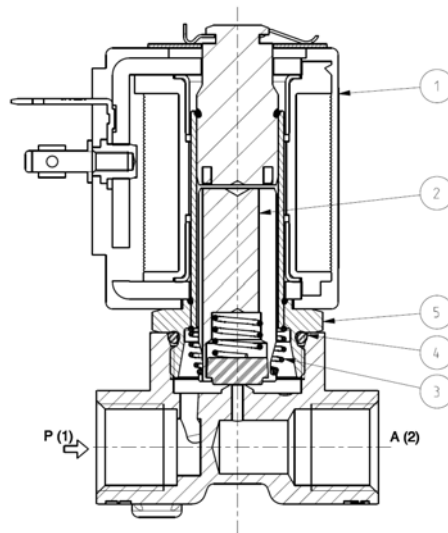
Homologación	UL (clase F); ver tensiones	Conexiones eléctricas	DIN 46340 - Conectores 3 polos (EN175301-803)
Servicio continuo	ED 100%	Índice de protección	IP 67 (EN 60529) con conectores
Material de moldeado	PPS (polifenileno-sulfuro) reforzado por fibras de vidrio	Tensiones	c.a. 24V/50-60Hz (UL) ▪ 100V/50-60Hz ▪ 115-120V/60Hz ▪ 200V/50-60Hz ▪ 220-230V/50Hz - 208-240V/60Hz (UL) ▪ 220-240V/50Hz (UL) ▪ (+10% -15%)
Clase aislamiento bobina	F (155°C)		
Temperatura ambiente	-10°C +50°C		

Racores ISO 228	Ø Int. (mm)	Presión diferencial (bar)				Kv (m³/h)	Series y tipo		Absorción			Guarniciones	Notas	Peso (kg)		
		Δp min.	Δp máximo				Válvula	Bobina	c.a. (VA)		c.c. (W)					
			Gas		Líquidos				Inicial	Servicio						
			c.a.	c.c.	c.a.										c.c.	
G 1/4	1,6	0	30	-	30	-	0,09	L121V02	ZA10X	23	14	-	FPM	-	0,300	
	2,3		16	-	16	-	0,15	L121B02					NBR	1		
			3,2	9	-	9		-					L121V02	FPM		-
													L121D02	EPDM		-
			3,2	9	-	9		-					0,30	L121B02		NBR
	L121V02						FPM							-		

► NOTAS

- Guarniciones : NBR = Elastómero nitrilo-butílico FPM = Elastómero fluorocarbónico EPDM = Elastómero etilénico-propilénico
1 - Modelo disponible solamente bajo demanda y con cantidad mínima.

► PIEZAS DE RECAMBIO



Descripción del Kit	Ref. del kit	Compuesto por	
Kit grupo núcleo	L121B02 L121V02 L121D02	G3022804 G3022803 G3022801	Grupo núcleo (con resorte retorno núcleo) pos. 2 Junta tórica grupo de guiado pos. 4
Kit resorte retorno núcleo		G3022401	N.10 resorte retorno núcleo pos. 3
Kit juntas tóricas grupo de guiado	L121B02 L121V02 L121D02	GU2421000017 GU2424000017 GU2423000017	n. 10 juntas tóricas grupo de guiado pos. 4
Kit grupo de guiado		G31486	Grupo de guiado pos. 5 Clip bobina
Bobina		ZA10A ZA10G ZA10X	Bobina pos. 1

► INSTALACIÓN

Posibilidad de montaje de la electroválvula en todas las posiciones, preferentemente con la bobina vertical hacia arriba.