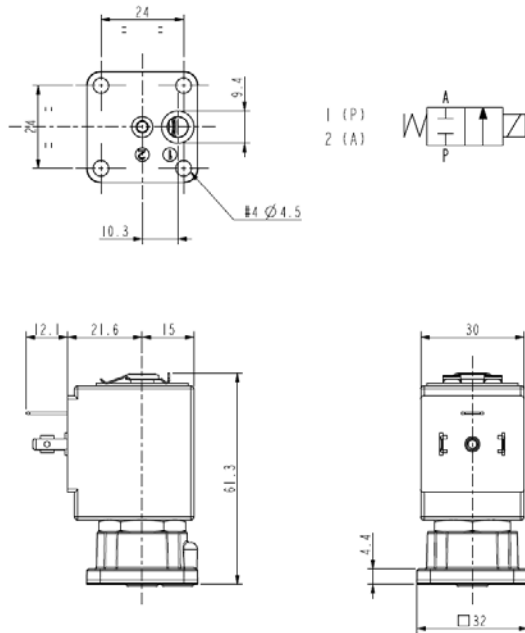




ELECTROVÁLVULA
2/2 - NC (Normalmente cerrada)
Mando directo
Montaje sobre base

L134V05-V06



► CARACTERÍSTICAS GENERALES

Electroválvula de mando directo para el montaje sobre base o directamente en el equipo.
 Orificios de entrada y salida, colocados asimétricos en la parte inferior del cuerpo.
 Suministrados con juntas tóricas de estanqueidad.
 Apta para fluidos líquidos y gases (verifique la compatibilidad del fluido con los materiales en contacto).

► CARACTERÍSTICAS TÉCNICAS

Presión máxima admisible (PS) 40 bar
Tiempo de apertura ~20ms
Tiempo de cierre ~20ms
Temperatura del fluido 0°C +130°C
Viscosidad máxima 5°E (37 cStokes o mm²/s)

► MATERIALES EN CONTACTO CON EL FLUIDO

Cuerpo Latón
Guarniciones estanqueidad FPM
Componentes internos Acero inoxidable
Asiento Latón o acero inoxidable
Tubo de culata Acero inoxidable
Anillo de desfasado Cobre

► BOBINA

Homologación UL (clase F) – para UL cl.H: ZA34
Servicio continuo ED 100%
Material de moldeado PPS (polifenileno-sulfuro) reforzado por fibras de vidrio
Clase de aislamiento F (155°C) bajo demanda cl.H (180°C)
Temperatura ambiente -10°C +50°C
Conexión eléctrica DIN 46340 - Conector 3 polos (EN175301-803)
Índice de protección IP 67 (EN 60529) con conector
Tensiones c.c. 12-24V (+10% -5%)
c.a. 24V/50Hz - 110V/50Hz (120V/60Hz) - 230V/50Hz (+10% -15%)
 (Otros voltajes y frecuencias bajo demanda y en función de las cantidades)

Racores	Ø Int. (mm)	Presión diferencial (bar)				Kv (m ³ /h)	Series y tipo		Absorción			Guarniciones	Notas	Peso (kg)	
		Δp mín.	Δp máximo				Válvula	Bobina	c.a. (VA)		c.c. (W)				
			Gas		Líquidos				Inicial	Servicio					
			c.a.	c.c.	c.a.										c.c.
-	1,6	0	30	30	30	30	0,09	L134V06	ZA10A	23	14	9	FPM	1 - 2	0,240
	2,3		20	16	20	16	0,15	L134V05							

► NOTAS

- Guarniciones: FPM = Elastómero fluorocarbónico
- Homologación IMQ CSV, ver la ficha técnica ZA10 para más información
- Bobina con homologación UL (E153691)
- 1 - Bajo demanda bobina especial ZA10X, clase "F", con bobinado homologado UL - ver al dorso.
- 2 - Electroválvulas con asiento de acero inox. aptas para agua recalentada y vapor

L134V05-V06

► BOBINA PARA TENSIONES ESPECIALES ZA10X

Homologación UL (clase F); voir tensiones
 Servicio continuo ED 100%
 Material de moldeado PPS (polifenileno-sulfuro) reforzado por fibras de vidrio
 Clase de aislamiento F (155°C)
 Temperatura ambiente -10°C +50°C

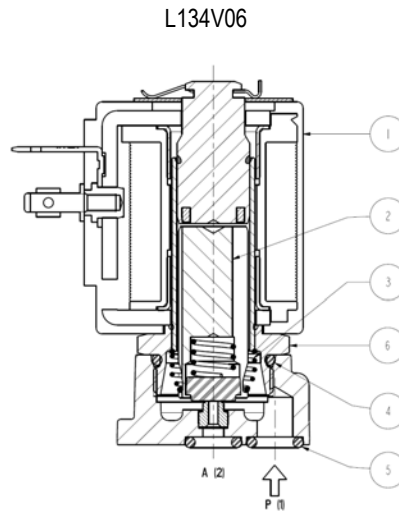
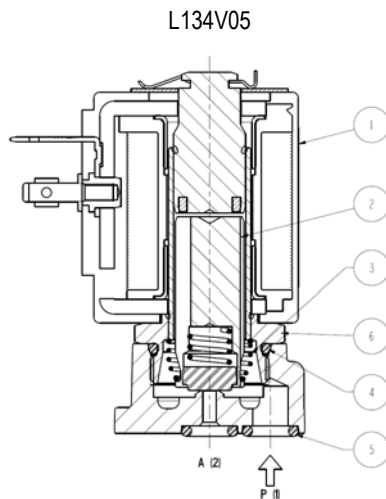
Conexión eléctrica DIN 46340 - Conectores 3 polos (EN175301-803)
 Índice de protección IP 67 (EN 60529) con conector
 Tensiones c.a. 24V/50-60Hz (UL) ▪ 100V/50-60Hz ▪ 115-120V/60Hz ▪ 200V/50-60Hz ▪ 220-230V/50Hz - 208-240V/60Hz (UL) ▪ 220-240V/50Hz (UL) ▪ (+10% -15%)

Racores	Ø Int. (mm)	Presión diferencial (bar)				Kv (m³/h)	Serie y tipo		Absorción			Guarniciones	Función Notas	Peso (kg)	
		Δp mín.	Δp máximo				Válvula	Bobina	Inicial	Servicio	c.c. (W)				
			Gas		Líquidos										
			c.a.	c.c.	c.a.										c.c.
-	1,6	0	30	-	30	-	0,09	L134V06	ZA10X	23	14	-	FPM	-	0,250
	2,3		16	-	16	-	0,15	L134V05							

► NOTAS

- Clapets de estanquidad: FPM = Elastómero fluorocarbónico

► PIEZAS DE RECAMBIO



Descripción del Kit

Kit grupo núcleo

Kit resorte retorno núcleo

Kit juntas tóricas grupo de guiado

Kit juntas tóricas cuerpo

Kit grupo de guiado

Bobina

Ref. del kit

G3022803

G3022401

GU2424000017

GU2424000007

G31486

ZA10A
ZA10X

Compuesto por:

Grupo núcleo pos. 2

N. 10 Resortes retorno núcleo pos. 3

N. 10 juntas tóricas grupo de guiado pos. 4

N. 10 juntas tóricas cuerpo pos. 5

Grupo de guiado pos. 6
Clip bobina

Bobina pos. 1

► INSTALACIÓN

- Posibilidad de montaje de la electroválvula en todas las posiciones, preferentemente con la bobina vertical hacia arriba.

LA VALIDEZ DE LOS DATOS INDICADOS SE REFIERE A LA FECHA DE EMISIÓN. EVENTUALES ACTUALIZACIONES DISPONIBLES BAJO DEMANDA.