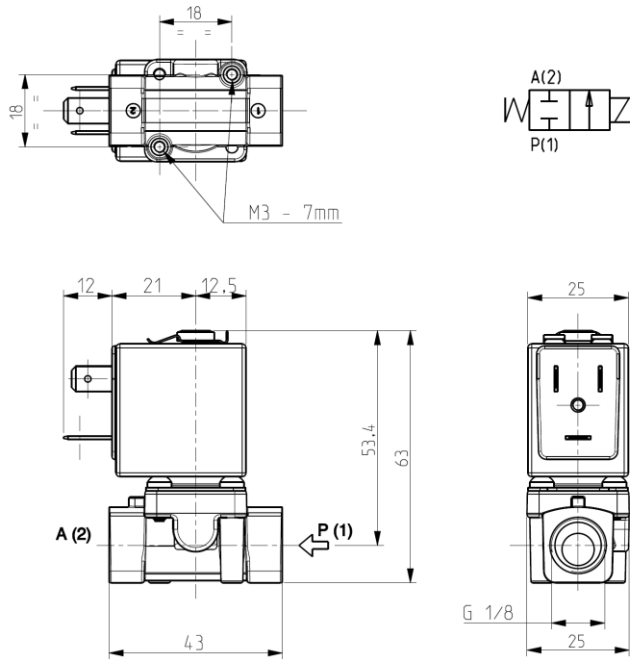




ELECTROVÁLVULA
2/2- NC (Normalmente cerrada)
Mando directo
G 1/4

L171



► CARACTERÍSTICAS GENERALES

Electroválvula de mando directo.
 Apta para fluidos líquidos y gases (verifique la compatibilidad del fluido con los materiales en contacto).

► CARACTERÍSTICAS TÉCNICAS

Presión máxima admisible (PS) 30bar
 Tiempo de apertura de ~10ms a ~20ms
 Tiempo de cierre de ~10ms a ~20ms
 Temperatura del fluido 0°C +130°C (FPM)
 -10°C +90°C (NBR)
 Viscosidad máxima 5°E (~37 cStokes o mm²/s)

► MATERIALES EN CONTACTO CON EL FLUIDO

Cuerpo Latón
 Guarniciones estanquidad FPM o NBR
 Componentes internos Acero inoxidable
 Asiento Latón
 Tubo de guiado Acero inoxidable
 Anillo de desfasado Cobre

► BOBINA

Servicio continuo ED 100%
 Material de moldeado PET (polietileno tereftalato) reforzado por fibras de vidrio
 Clase de aislamiento F(155°C) - bajo demanda cl.H (180°C) - UL
 Temperatura ambiente -10°C +60°C
 Conexión eléctrica DIN 46340 - Conectores 3 polos
 Índice de protección IP 65 (EN 60529) con conectores
 Tensiones c.c. 12-24V (+10% -5%)
 c.a. 24V/50-60Hz - 110V/50-60Hz (120V/60Hz)
 230V/50-60Hz (+10% -15%)
 (Otros voltajes bajo demanda y en función de las cantidades)

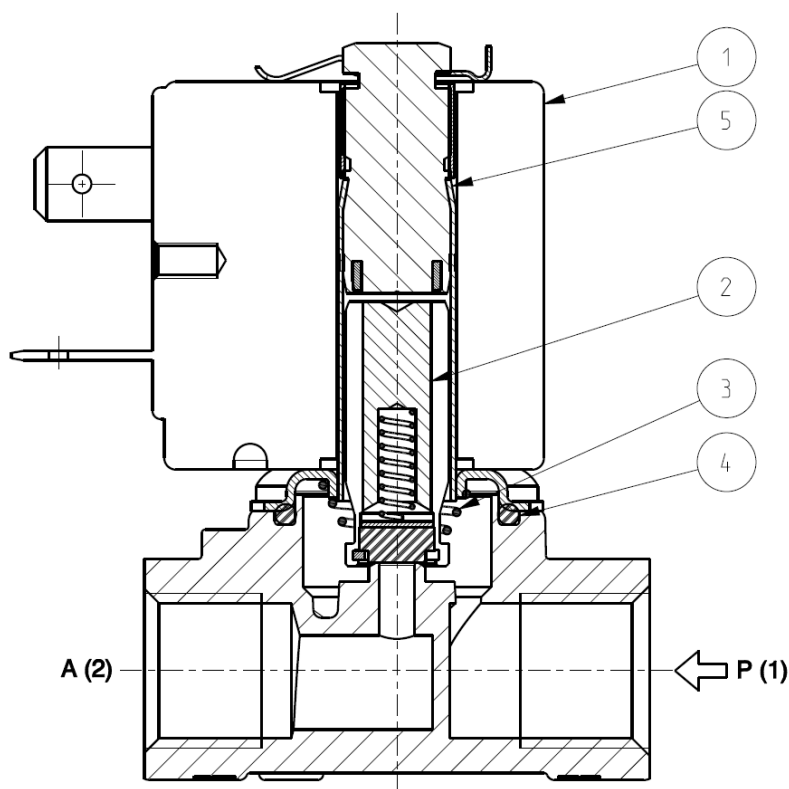
Racores ISO-228	Ø int. (mm)	Presión diferencial (bar)				Kv (m ³ /h)	Serie y tipo		Absorción			Guarniciones	Notas	Peso (kg)	
		Δp mín.	Δp máximo				Válvula	Bobina	c.a. (VA)		c.c. (W)				
			Gas		Líquidos				Inicial	Servicio					
			c.a.	c.c.	c.a.										c.c.
G 1/4	3	0	7	-	7	-	0,25	Z610A	16	10	-	NBR	-	0,200	
	4,5		2,5	-	2,5	-	0,40					L171B13			FPM
												L171V13			FPM
	6		1	-	1	-	0,65					L171B13			NBR
												L171V13			FPM
	3		-	3,5	-	3,5	0,25					L171B14			NBR
		L171V14						FPM							
	6	0,3	-	0,3	0,3	0,65	L171B14	NBR							
							L171V14	FPM							
										6					

► NOTAS

- Guarniciones: FPM = Elastómero fluorocarbónico NBR = Elastómero nitrilo-butílico

L171

► PIEZAS DE RECAMBIO



Descripción del Kit

Kit grupo núcleo

L171B13 Ø3	G2937301
L171B13 Ø4,5 - 6	G2951301
L171V13 Ø3	G2937303
L171V13 Ø4,5 - 6	G2951302
L171B14 Ø3	G2951201
L171B14 Ø6	G2951401
L171V14 Ø3	G2951202
L171V14 Ø4,5 - 6	G2951402

Kit resorte retorno núcleo

L171B-V13	G2927101
L171B-V14 Ø3	G2926901
L171B-V14 Ø6	G2960901

Kit juntas tóricas grupo de guiado

L171B13-14	GU2421000017
L171V13-14	GU2424000017

Kit grupo de guiado

G3151601

Bobina

Z610A

Compuesto por:

Grupo núcleo pos.2
 Grupo retorno resorte pos.3
 Juntas tóricas grupo de guiado pos.4

N.10 Resorte retorno núcleo pos.3

N.10 Juntas tóricas grupo de guiado pos.4

Grupo de guiado pos.5
 Clip bobina

Bobina pos.1

LA VALIDEZ DE LOS DATOS INDICADOS SE REFIERE A LA FECHA DE EMISIÓN. EVENTUALES ACTUALIZACIONES DISPONIBLES BAJO DEMANDA.

► INSTALACIÓN

- Posibilidad de montaje de la electroválvula en todas las posiciones, preferentemente con la bobina vertical hacia arriba.