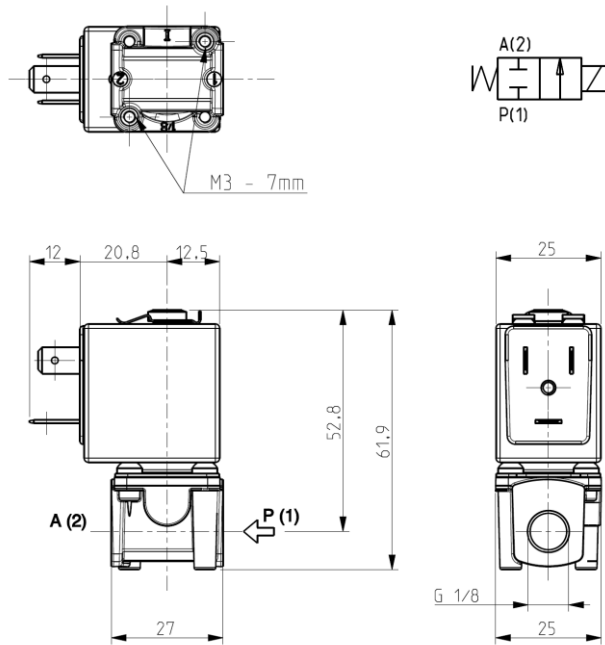




ELECTROVÁLVULA
2/2- NC (Normalmente cerrada)
Mando directo
G 1/8

L177



► **CARACTERÍSTICAS GENERALES**

Electroválvula de mando directo.
 Apta para fluidos líquidos y gases (verifique la compatibilidad del fluido con los materiales en contacto).

► **CARACTERÍSTICAS TÉCNICAS**

Presión máxima admisible (PS) 30bar
 Tiempo de apertura de ~10ms a ~20ms
 Tiempo de cierre de ~10ms a ~20ms
 Temperatura del fluido -10°C +90°C (NBR)
 0°C +130°C (FPM)
 -10°C +140°C (EPDM)
 Viscosidad máxima 5°E (~37 cStokes o mm²/s)

► **MATERIALES EN CONTACTO CON EL FLUIDO**

Cuerpo Latón
 Guarniciones estanquidad NBR o FPM o EPDM
 Componentes internos Acero inoxidable
 Asiento Latón
 Tubo de guiado Acero inoxidable
 Anillo de desfasado Cobre

► **BOBINA**

Servicio continuo ED 100%
 Material de moldeado PET (polietileno tereftalato) reforzado por fibras de vidrio
 Clase de aislamiento F (155°C) – bajo demanda cl. H (180°C) - UL
 Temperatura ambiente -10°C +60°C
 Conexiones eléctricas DIN 46340 - Conectores 3 polos
 Índice de protección IP 65 (EN 60529) con conectores
 Tensiones c.c. 12-24V (+10% -5%)
 c.a. 24V/50-60Hz – 110V/50-60Hz (120V/60Hz)
 230V/50-60Hz (+10% -15%)
 (Otros voltajes bajo demanda y en función de las cantidades)

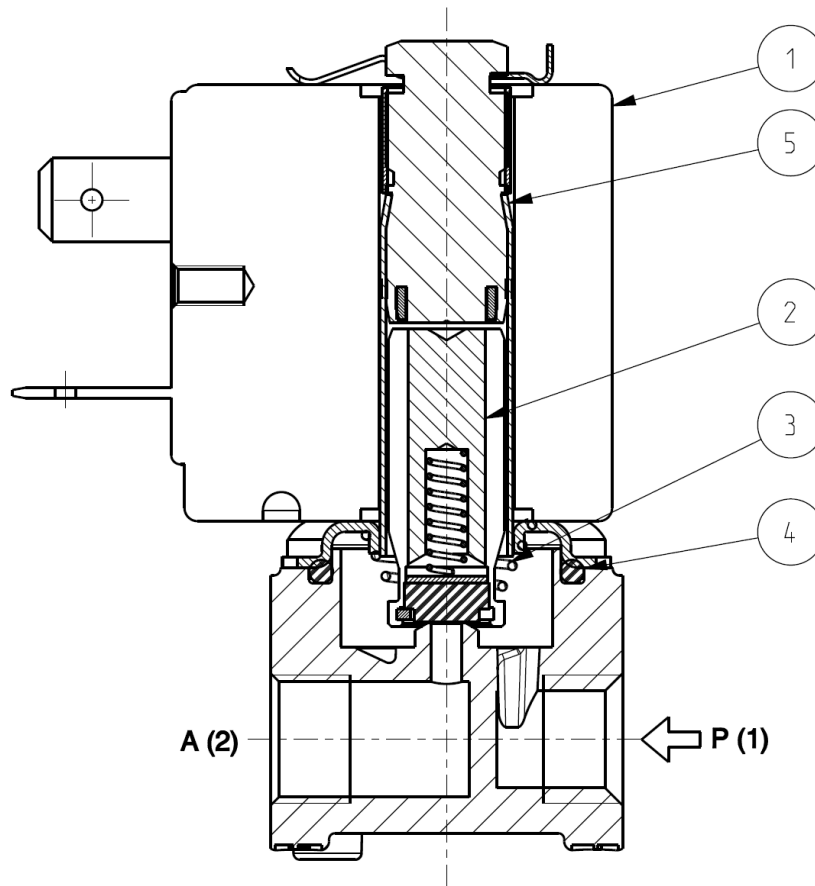
Racores ISO-228	Ø int. (mm)	Presión diferencial (bar)				Kv (m ³ /h)	Serie y tipo		Absorción			Guarniciones	Notas	Pesos (kg)	
		Δp mín.	Δp máximo				Válvula	Bobina	c.a. (VA)		c.c. (W)				
			Gas		Líquidos				Inicial	Servicio					
			c.a.	c.c.	c.a.										c.c.
G 1/8	1,6	0	30	20	30	20	0,09	L177B04	Z610A	16	10	6	NBR	-	0,170
								L177V04					FPM	-	
	2,3	0	13	6	12	5	0,14	L177B04					NBR	-	
								L177D04					EPDM	1	
								L177V04					FPM	-	
								L177B04					NBR	-	
3,2	0	7	1,4	6	1,2	0,25	L177B04	NBR	-						
							L177V04	FPM	1						

► **NOTAS**

- Guarniciones: NBR = Elastómero nitrilo-butílico FPM = Elastómero fluorocarbónico EPDM = Elastómero etilénico-propilénico
 1 – Modelo disponible solamente bajo demanda y con cantidad mínima.

L177

► PIEZAS DE RECAMBIO



Descripción del Kit

Kit grupo núcleo

L177B04
L177D04
L177V04

Ref. del kit

G2937301
G2937305
G2937303

Compuesto por:

Grupo núcleo pos.2
Juntas tóricas grupo de guiado pos.4

Kit resorte retorno núcleo

G2927101

N.10 Resorte retorno núcleo pos.3

Kit grupo de guiado

G3151601

Grupo de guiado pos.5
Clip bobina

Bobina

Z610A

Bobina pos.1

► INSTALACIÓN

- Posibilidad de montaje de la electroválvula en todas las posiciones, preferentemente con la bobina vertical hacia arriba.