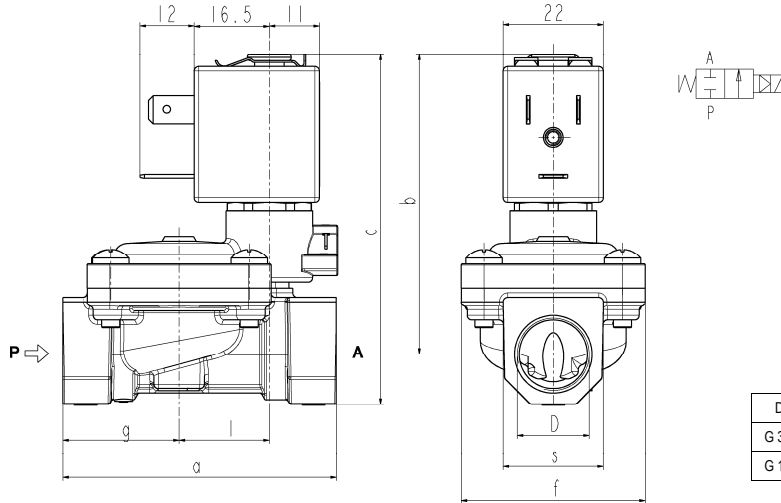




ELECTROVÁLVULA 2/2- NC (Normalmente cerrada) De mando asistido G3/8 - G1/2

L182D05



D	a	b	c	f	g	l	s
G 3/8	60	66	77	40	25,5	20	22
G 1/2	66	68	82	40	29	20	27

► CARACTERÍSTICAS GENERALES

Electroválvula de membrana, mando asistido, con paso pleno.
Apta para fluidos líquidos y gases (verifique la compatibilidad del fluido con los materiales en contacto).

► CARACTERÍSTICAS TÉCNICAS

Presión máxima admisible (PS)

20bar

Tiempos de respuesta

Tiempo de apertura (ms)

Tiempo de cierre (ms)

Temperatura del fluido

Viscosidad máxima

	3/8	1/2
Tiempo de apertura (ms)	70	70
Tiempo de cierre (ms)	670	600

-10°C +140°C

5°E (~37 cStokes o mm²/s)

► BOBINA

Homologación

Material de moldeo

Clase de aislamiento

Temperatura ambiente

Servicio continuo

Conexiones eléctricas

Índice de protección

Tensiones c.c.
c.a.

ZB10A	ZB12A
I	UL y CSA
PA reforzado por fibras de vidrio	PET reforzado por fibras de vidrio
F (155°C)	F (155°C)
-10°C +60°C	-10°C +60°C
ED 100%	
DIN 46340 - Conector 3 polos	
IP 65 (EN 60529) con conector	IP 67 (EN 60529) con conector
12-24V (+10% -5%)	
24V/50-60Hz - 115V/50Hz - 230V/50-60Hz (+10% -15%)	

(Otros voltajes bajo demanda y en función de las cantidades)

► MATERIALES EN CONTACTO CON EL FLUIDO

Cuerpo

Guarniciones de estanqueidad

Componentes internos

Asiento

Tubo de culata

Anillo de desfasado

Latón tratado con níquel químico Niploy (Ni-P)

EPDM

Latón y acero inoxidable

Latón tratado con níquel químico Niploy (Ni-P)

Acero inoxidable

Cobre

Racores ISO 228	Ø Int. (mm)	Presión diferencial (bar)				Kv (m ³ /h)	Serie y tipo		Absorción				Guarniciones	Notas	Peso (kg)	
		Δp máxima					Válvula	Bobina	c.a. (VA)			c.c.				
		Gas		Líquidos					Inicial	Servicio	c.c.					
		c.a.	c.c.	c.a.	c.c.		VA	VA				W				W
3/8	13,5	0,35	16	16	16	16	2,5	L182D05	ZB10A ZB12A	12	6	4	5,5	EPDM	1-2	0,32
1/2																

► NOTAS

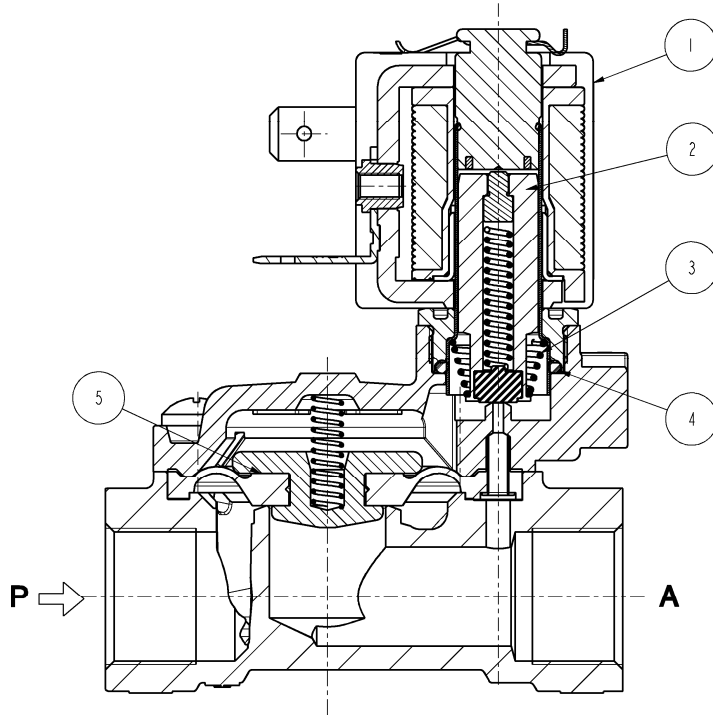
- Guarniciones: EPDM=Elastómero etilénico-propilénico (mezcla certificada WRAS/KTW)

- La descarga sin ninguna restricción de la salida de fluidos con gases a alta presión puede comprometer la duración de la membrana.

1 - Bajo demanda, bobina de bajo consumo (3,5 VA en c.a. - 3W en c.c.): Δp máx. = 12 bar

2 - Electroválvulas certificadas **WRAS** (certificado n. 1411048).

► PIEZAS DE RECAMBIO



Descripción del Kit	Ref. del kit	Compuesto por:
Kit grupo núcleo	G3138202	Grupo núcleo pos.2 Resorte retorno núcleo pos. 3 Juntas tóricas grupo de guiado pos. 4
Grupo membrana	2844308R	Grupo membrana pos.5
Bobina	ZB10 ZB12	Bobina pos.1

► INSTALACIÓN

- Posibilidad de montaje de la electroválvula en todas las posiciones, preferentemente con la bobina vertical hacia arriba.