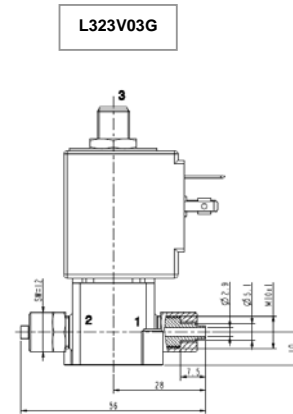
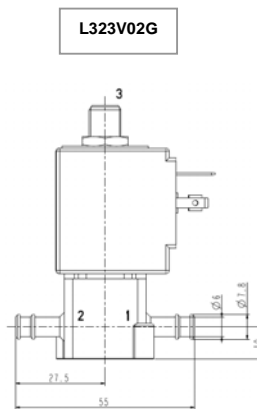
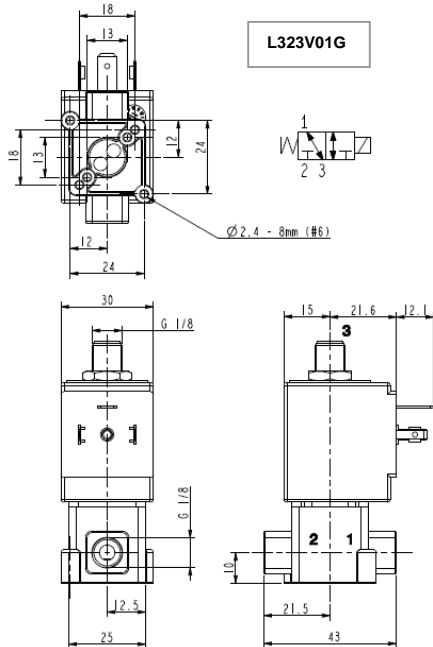




ELECTROVÁLVULA
3/2 - FU (Función universal)
Mando directo
G 1/8 - Para tubo flexible

L323



► **CARACTERÍSTICAS GENERALES**

Electroválvula de mando directo.
 Apta para fluidos líquidos y gases; apta para vapor a baja presión y aplicaciones en el sector de esterilizadores (verifique la compatibilidad del fluido con los materiales en contacto).

► **CARACTERÍSTICAS TÉCNICAS**

Presión máxima admisible (PS) 10 bar
 Tiempo de apertura ~ 20ms
 Tiempo de cierre ~ 20ms
 Temperatura del fluido 0°C +130°C
 Viscosidad máxima 5°E (37 cStokes o mm²/s)

► **MATERIALES EN CONTACTO CON EL FLUIDO**

Cuerpo PPS
 Guarniciones estanquidad FPM
 Componentes internos Acero inoxidable
 Asiento PPS
 Tubo de guiado Acero inoxidable
 Anillo de desfasado Cobre

► **BOBINA**

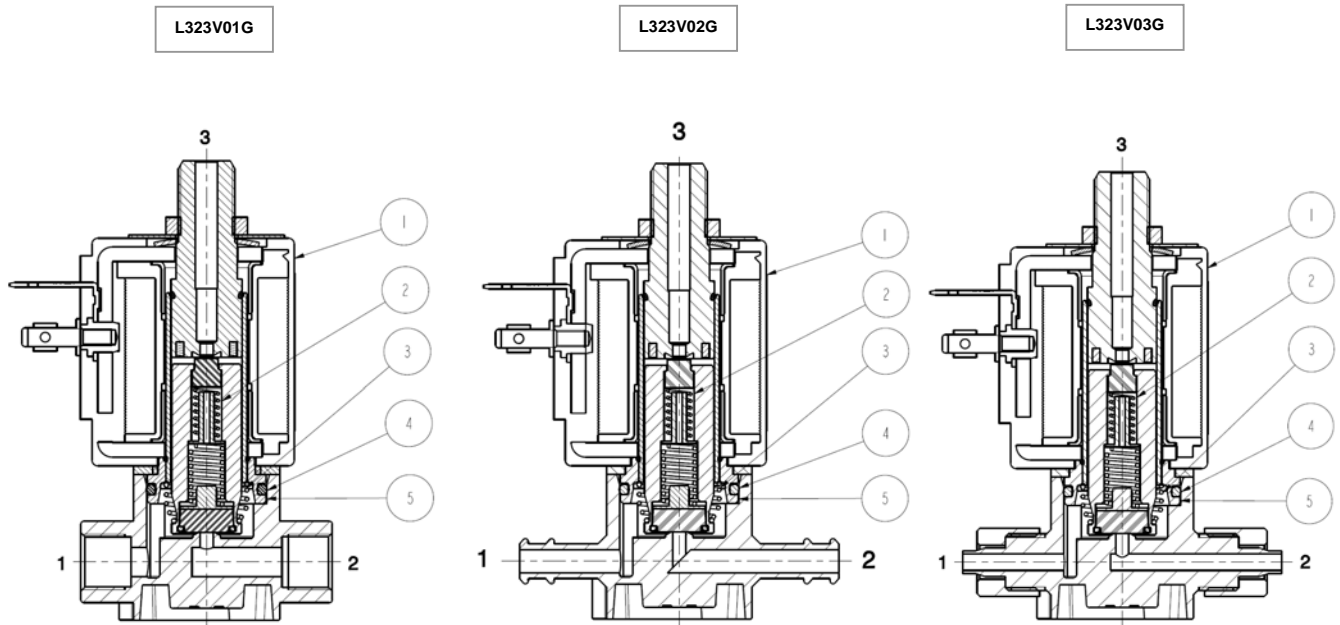
Homologación UL (clase F) – para UL cl.H: ZA34
 Servicio continuo ED 100%
 Material de moldeado PPS (polifenileno-sulfuro) reforzado por fibras de vidrio
 Clase de aislamiento bobina F (155°C) bajo demanda cl.H (180°C)
 Temperatura ambiente -10°C +50°C
 Conexión eléctrica DIN 46340 - Conectores 3 polos (EN175301-803)
 Índice de protección IP 67 (EN 60529) con conectores
 Tensiones c.c. ZA10G: 12-24V (+10% -5%)
 c.a. ZA10A: 24V/50Hz - 110V/50Hz (120V/60Hz) - 230V/50Hz (+10% -15%)
 (Otros voltajes y frecuencias bajo demanda y en función de las cantidades)

Racores G=ISO 228	Ø Int. (mm)	Presión diferencial (bar)				Kv (m ³ /h)	Series y tipo		Absorción			Guarniciones	Notas	Peso (kg)	
		Δp min.	Δp máximo				Válvula	Bobina	c.a. (VA)		c.c. (W)				
			Gases c.a.	Gases c.c.	Líquidos c.a.				Líquidos c.c.	Inicial					Servicio
G 1/8	2,3	0	4	-	4	-	L323V01G	ZA10A	23	14	-	FPM	1 - 2 - 3	0,230	
-			4	-	4	-		ZA10G	-	-	12				
Para tubo flexible			4	-	4	-	L323V02G	ZA10A	23	14	-		2 - 3		
-			4	-	4	-		ZA10G	-	-	12				
Para tubo flexible con brida de apriete			4	-	4	-	L323V03G	ZA10A	23	14	-		2 - 3 - 4		
-			4	-	4	-		ZA10G	-	-	12				

► **NOTAS**

- Guarniciones : FPM = Elastómero fluorocarbónico
- Homologación IMQ CSV, ver la ficha técnica ZA10 para más información
- Bobina con homologación UL (E153691)
- 1 – Par de apriete de los racores: Max 2Nm
- 2 - Solamente para utilización con vapor, las prestaciones son las siguientes: PSmaxi = 2,8 bar (temp. maxi 130°C)
- 3 - Los valores de presión indicados en el cuadro indican el potencial de la electroválvula: podrían estar limitados en función del tipo de racor utilizado
- 4 – Par de apriete de las bridas: Max 1,2Nm

► PIEZAS DE RECAMBIO



Descripción del Kit

Kit grupo núcleo
 Kit resorte retorno núcleo
 Kit juntas tóricas grupo de guiado
 Grupo de guiado
 Bobina

Ref. del kit

G3065101
 G3022401
 GU2428000017
 290564-001R
 ZA10A
 ZA10G

Compuesto por

Grupo núcleo pos. 2
 n.10 resorte retorno núcleo pos. 3
 n. 10 juntas tóricas grupo de guiado pos. 4
 Grupo de guiado pos. 5
 Bobina pos. 1

► INSTALACIÓN

- Posibilidad de montaje de la electroválvula en todas las posiciones, preferentemente con la bobina vertical hacia arriba.
- En caso de utilización de colas para sellado en los racores, verifique siempre la compatibilidad química con el material del cuerpo (PPS)
- En caso de desmontaje, para mantenimiento, los tornillos de bloqueo deben apretarse al par de apriete de $0,6 \pm 0,7$ Nm