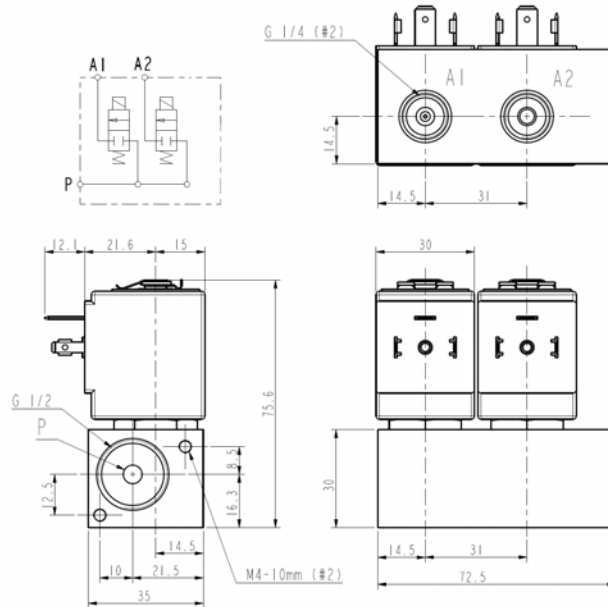




BASE CON 2 ACTUADORES
2/2 - NC (Normalmente cerrada)
Mando directo
G1/2 (P) – G1/4 (A1-A2)

L621B03-V04



► **CARACTERÍSTICAS GENERALES**

Base con 2 actuadores de mando directo, L621V04 conforme a las normas NSF.

Apta para fluidos líquidos y gases (verifique la compatibilidad del fluido con los materiales en contacto).

► **CARACTERÍSTICAS TÉCNICAS**

Presión máxima admisible (PS) 40 bar
 Tiempo de apertura ~ 20ms
 Tiempo de cierre ~ 20ms
 Temperatura del fluido
 -10°C +90°C (NBR)
 0°C +130°C (FPM)
 Viscosidad máxima 5°E (37 cStokes o mm²/s)

► **MATERIALES EN CONTACTO CON EL FLUIDO**

Cuerpo L621B03: Latón
 L621V04: Latón con níquel químico (Ni-P)
 Guarniciones estanquidad NBR o FPM
 Componentes internos Acero inoxidable
 Asiento Latón
 Tubo de guiado Acero inoxidable
 Anillo de desfasado Cobre

► **BOBINA**

Homologación UL (clase F) – para UL cl.H: ZA34
 Servicio continuo ED 100%
 Material de moldeado PPS (polifenileno-sulfuro) reforzado por fibras de vidrio
 Clase de aislamiento bobina F (155°C) bajo demanda cl.H (180°C)
 Temperatura ambiente -10°C +50°C
 Conexión eléctrica DIN 46340 - Conectores 3 polos (DIN 43650)
 Índice de protección IP 67 (EN 60529) con conectores
 Tensiones 24V/50-60Hz - 110V/50-60Hz (120V/60Hz) - 230V/50-60Hz (+10% -15%)
 (Otros voltajes bajo demanda y en función de las cantidades)

Racores ISO 228	Ø Int. (mm)	Presión diferencial (bar)				Kv (m ³ /h) ▲	Series y tipo		Absorción ■			Guarniciones	Notas	Pesos (kg)	
		Δp mín.	Δp máxima				Válvula	Bobina	c.a. (VA)		c.c. (W)				
			Gases		Líquidos				Inicial	Servicio					
			c.a.	c.c.	c.a.										c.c.
P=G1/2 A1-A2=G1/4	A1=1,1	0	6	-	6	-	L621B03	ZA10A	23	14	-	NBR	-	0,910	
	A2=4,5														
	A1=1,1														
	A2=4,5														
							L621V04								

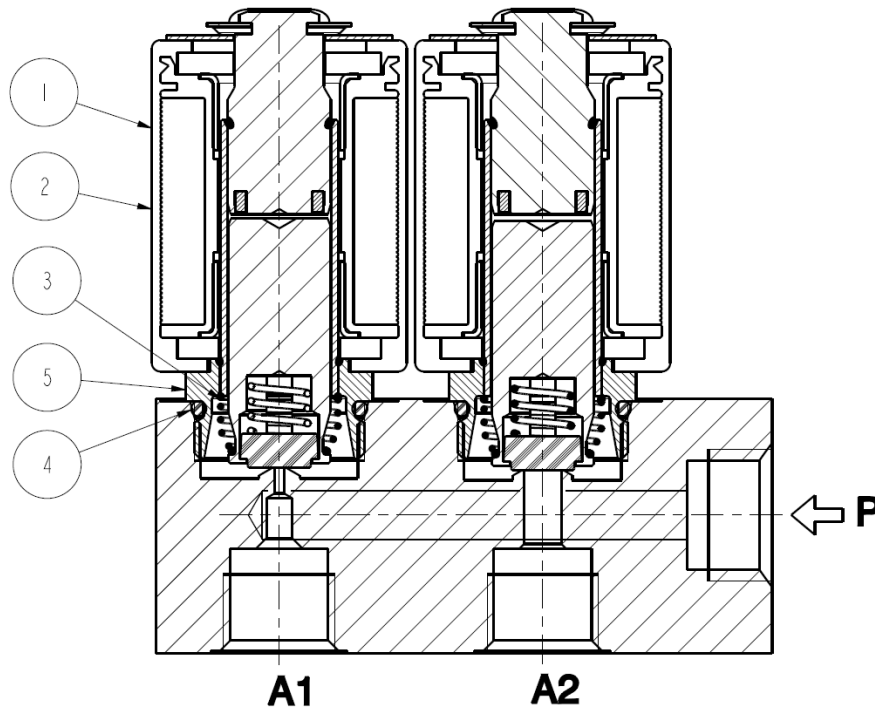
▲ - Caudal relativo a cada actuador. - ■ - Potencia absorbida por cada bobina

► **NOTAS**

- Guarniciones : NBR = Elastómero nitrilo-butílico FPM = Elastómero fluorocarbónico (conforme a las normas FDA)
- Homologación IMQ CSV, ver la ficha técnica ZA10 para más información
- Bobina con homologación UL (E153691)

L621B03-V04

► PIEZAS DE RECAMBIO



Descripción del Kit	Ref. del kit	Compuesto por
Kit grupo núcleo L621B03 L621V04	G3022804 G3022803	Grupo núcleo (con resorte retorno núcleo) pos. 2 Junta tórica grupo de guiado pos. 4
Kit resorte retorno núcleo	G3022401	N.10 resorte retorno núcleo pos. 3
Kit juntas tóricas grupo de guiado L621B03 L621V04	GU2421000017 GU2424000017	n. 10 juntas tóricas grupo de guiado pos. 4
Kit grupo de guiado	G31486	Grupo de guiado pos. 5 Clip bobina
Bobina	ZA10A	Bobina pos. 1

► INSTALACIÓN

Posibilidad de montaje de la base en todas las posiciones, preferentemente con las bobinas verticales hacia arriba.