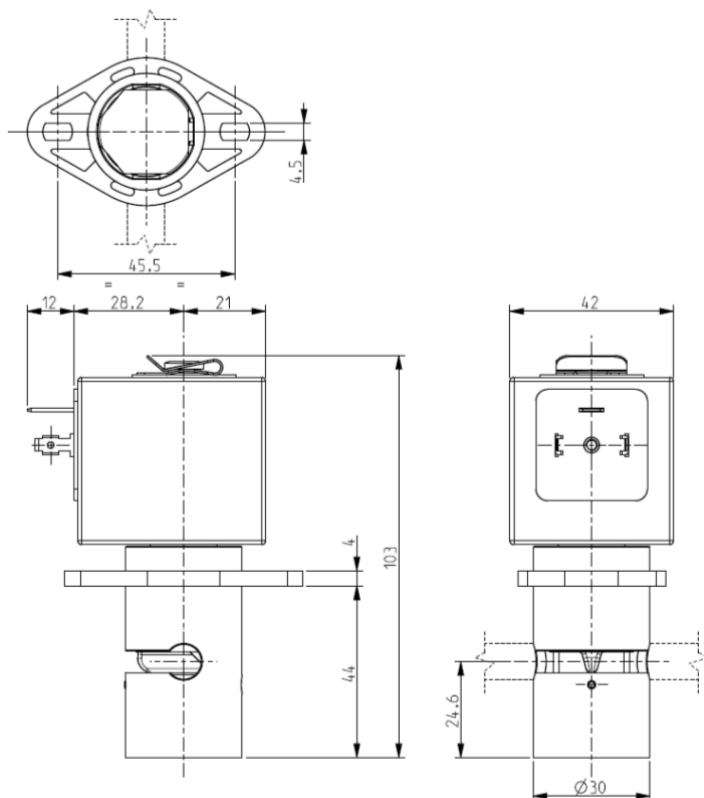




ELECTROVÁLVULA DE PINZAMIENTO 2/2 – NC (Normalmente cerrada)

S126



► CARACTERÍSTICAS GENERALES

Electroválvula de pinzamiento, apta para la intercepción de fluidos sin producir turbulencias y espacios muertos.

Alto coeficiente de circulación con respecto al mismo diámetro de paso de los otros tipos de electroválvulas; el sistema permite la circulación en dos direcciones.

Las válvulas son aptas para tubos flexibles de SILICONA u otros equivalentes en elasticidad y dureza (50 Shore A).

El tubo es el único material en contacto con el fluido.

Los tubos no forman parte de nuestro suministro.

► INSTALACIÓN

Posibilidad de montaje de la electroválvula en todas las posiciones. El soporte puede ser orientado por intervalos de 45°.

► MATERIALES

Cuerpo

PA (Poliamida)

Órgano de pinzamiento

POM (poliacetal reforzado)

Componentes internos

Acero inoxidable

Tubo de culata

Acero inoxidable

► BOBINA

Servicio continuo

ED 100%

Material de moldeado

PET (polietileno tereftalato) reforzado por fibras de vidrio

Clase de aislamiento

F (140°C)

Temperatura ambiente

-10°C +60°C

Conexión eléctrica

DIN 46340 - Conectores 3 polos (EN175301-803)

Índice de protección

IP 65 (DIN 40050) con conectores

Tensiones c.c.

12-24V (+10% -5%)

(Otros voltajes bajo demanda y en función de las cantidades).

TUBOS		Fuerza de pinzamiento (kg)	Serie y tipo		Absorción (W)	Notas	Peso (kg)
Ø interior (mm)	Ø exterior (mm)		Válvula	Bobina			
6,4	9,5	1,400	S126-01	Z130A	13	-	0,440

► NOTAS

- La electroválvula no podría operar correctamente si el tubo no está colocado en su alojamiento.

LA VALIDEZ DE LOS DATOS INDICADOS SE REFIERE A LA FECHA DE EMISIÓN. EVENTUALES ACTUALIZACIONES DISPONIBLES BAJO DEMANDA.

1304/1402