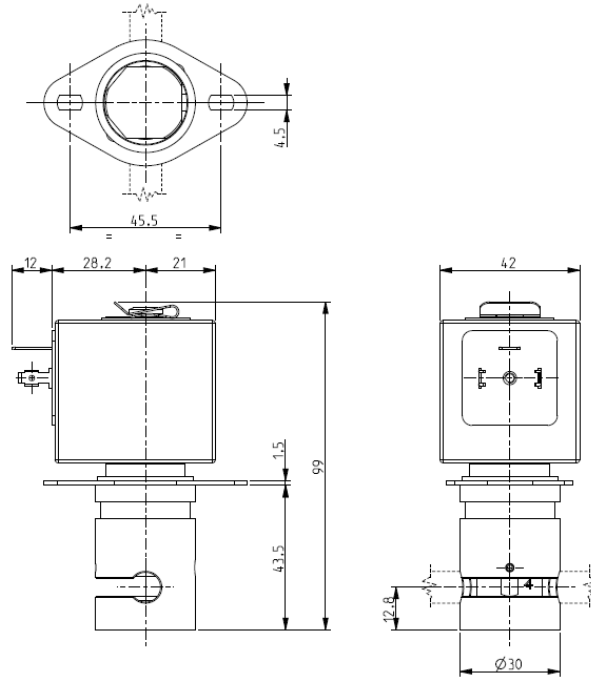




ELECTROVÁLVULA DE PINZAMIENTO 2/2 – NA (Normalmente abierta)

S206



► CARACTERÍSTICAS GENERALES

Electroválvula de pinzamiento, apta para la intercepción de fluidos sin producir turbulencias y espacios muertos.
Alto coeficiente de circulación con respecto al mismo diámetro de paso de los otros tipos de electroválvulas; el sistema permite la circulación en dos direcciones.
Las válvulas son aptas para tubos flexibles de SILICONA u otros equivalentes en elasticidad y dureza (50 Shore A).
El tubo es el único material en contacto con el fluido.
Los tubos no forman parte de nuestro suministro.

► INSTALACIÓN

Posibilidad de montaje de la electroválvula en todas las posiciones.

► MATERIALES

Cuerpo Aluminio anodizado
Órgano de pinzamiento POM (poliacetal reforzado)
Componentes internos Acero inoxidable
Tubo de culata Acero inoxidable

► BOBINA

Servicio continuo ED 100%
Material de moldeado PET (polietileno tereftalato) reforzado por fibras de vidrio
Clase de aislamiento F (140°C)
Temperatura ambiente -10°C +60°C
Conexión eléctrica DIN 46340 - Conectores 3 polos (EN175301-803)
Índice de protección IP 65 (DIN 40050) con conectores
Tensiones c.c. 12-24V (+10% -5%)
(Otros voltajes bajo demanda y en función de las cantidades).

TUBOS		Fuerza de pinzamiento (kg)	Serie y tipo		Absorción (W)	Notas	Peso (kg)
Ø interior (mm)	Ø exterior (mm)		Válvula	Bobina			
4,8	7,9	2,300	S206-05	Z130A	13	-	0,420
6,4	9,5	2,400	S206-06				

► NOTAS

- Para utilizar tubos flexibles con diámetro exterior inferior a 6mm es necesario montar el dispositivo guía-tubo (esquema K29501).
- La electroválvula no podría operar correctamente si el tubo no está colocado en su alojamiento.

LA VALIDEZ DE LOS DATOS INDICADOS SE REFIERE A LA FECHA DE EMISIÓN. EVENTUALES ACTUALIZACIONES DISPONIBLES BAJO DEMANDA.

0406/1301