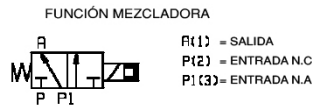
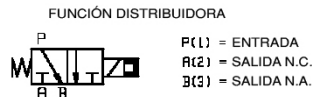
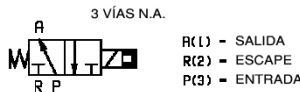
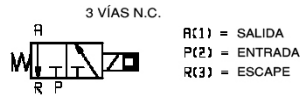
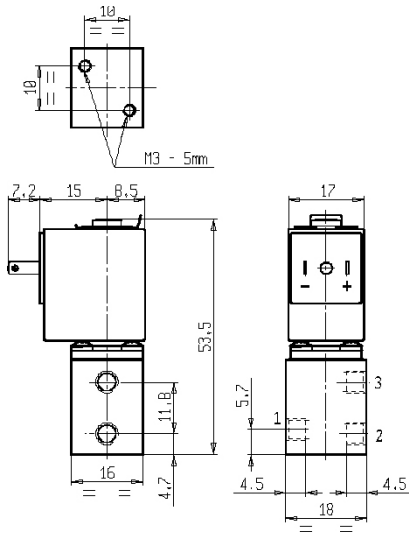




**MICROELECTROVÁLVULA**  
**3/2 – NC (Normalmente cerrada)**  
**Mando directo**  
**M5**

**V365**  
**BIESTABLE**  
**NO STANDARD**



► **CARACTERÍSTICAS GENERALES**

Electrovalvula de mando directo, dimensiones reducidas.  
Apta para fluidos líquidos y gases (verifique la compatibilidad del fluido con los materiales en contacto).

► **CARACTERÍSTICAS TÉCNICAS**

Presión máxima admisible (PS) 16 bar  
Tiempo de apertura ~20ms  
Tiempo de cierre ~20ms  
Temperatura del fluido -10°C +90°C  
Viscosidad máxima 3°E (~22 cStokes o mm²/s)

► **MATERIALES EN CONTACTO CON EL FLUIDO**

Cuerpo Latón  
Guarniciones estanquidad NBR  
Componentes internos Latón, PEI (polieterimida) y acero inoxidable  
Asiento 2 → 1: Latón - 1 → 3: PEI  
Tubo culata Latón  
Anillo de desfasado Cobre

► **BOBINA**

Servicio Biestable, polarizado. Funcionamiento de impulsión.  
Tiempo min. de enclavamiento 20ms  
Material de moldeado PP-V0 (polipropileno auto-extinguible)  
Clase de aislamiento A (105°C)  
Temperatura ambiente -10°C +60°C  
Conexión eléctrica DIN 46340 - Micro-conectores 3 polos  
Índice de protección IP 65 (EN 60529) con micro-conectores  
Tensiones c.c. 6-12V (+10% -10%)  
(Otros voltajes bajo demanda y en función de las cantidades)



Racores ISO-UNI 4534	Ø int. (mm)	Presión diferencial (bar)				Kv (m³/h)	Series y tipo		Absorción			Guarniciones	Notas	Peso (kg)	
		Δp min.	Δp máximo				Válvula	Bobina	c.a.. (VA)		c.c. (W)				
			Gases		Líquidos				Inicial	Servicio					
			c.a.	c.c.	c.a.										c.c.
M5	1,2	0	-	2,5	-	2,5	0,04	V365B03G	Z070D	-	-	2	NBR	-	0,090

► **NOTAS**

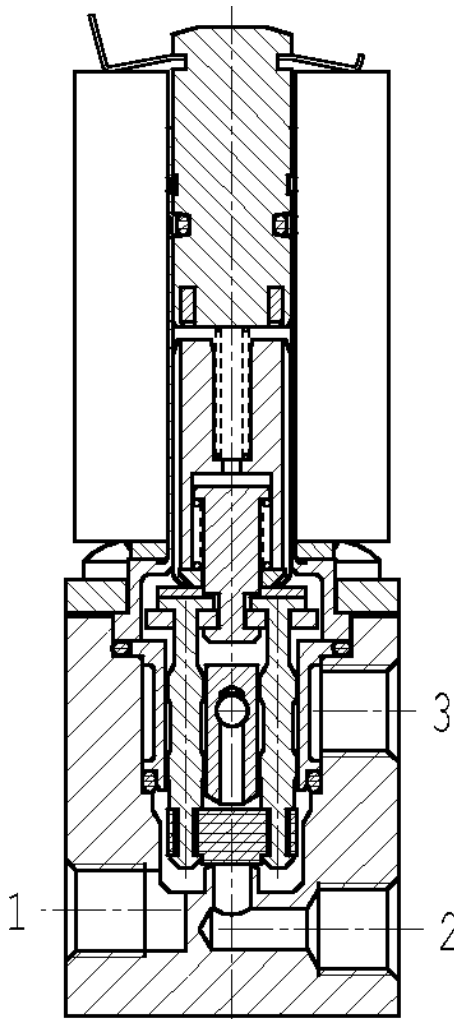
- Estas microelectrovalvulas no son aptas para fluidos líquidos de estañar y que, sujetos a evaporación, depositan desechos sólidos, calcáreos, incrustaciones o similares.  
- Clapets de estanquidad: NBR = Elastómero nitrilo-butílico

# V365

NO STANDARD

BIESTABLE

► SECCIÓN



► INSTALACIÓN

Posibilidad de montaje de la electroválvula en todas las posiciones, preferentemente con la bobina vertical hacia arriba.

LA VALIDEZ DE LOS DATOS INDICADOS SE REFIERE A LA FECHA DE EMISIÓN. EVENTUALES ACTUALIZACIONES DISPONIBLES BAJO DEMANDA.