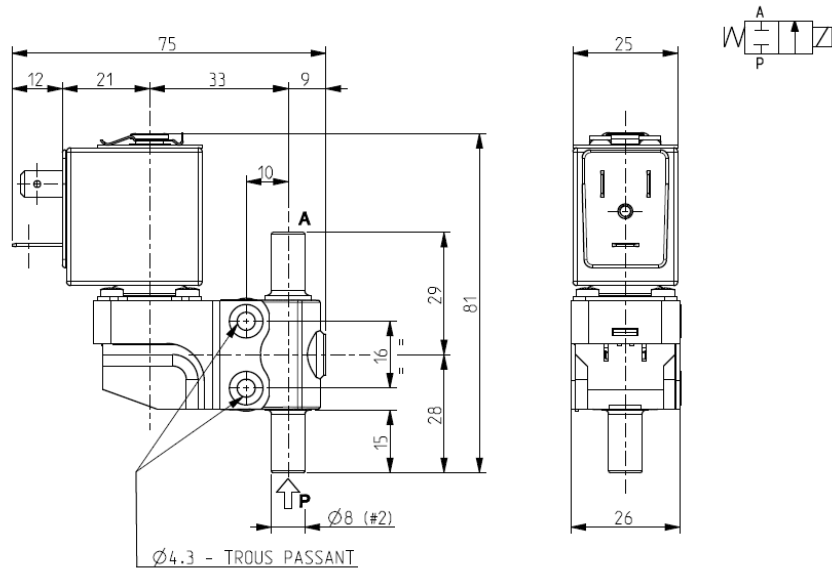




**ELECTROVANNE - DRY**  
**2/2 - NF (Normalement fermée)**  
 Action directe - Isolation totale  
 Embout cannelé

**D118**



► **CARACTERISTIQUES GENERALES**

Electrovanne à action directe, à isolation totale: toutes les parties en contact avec le fluide sont complètement séparées de l'actionneur; le corps et le clapet à levier seulement entrent en contact avec le fluide. Le démontage pour inspection est possible. Noyau avec revêtement de matériel autolubrifiant à base PTFE (Polytétrafluoréthylène). Apte pour fluides liquides et gazeux (vérifier la compatibilité du fluide avec les matériaux en contact).

► **CARACTERISTIQUES TECHNIQUES**

Pression maximum admissible (PS) 12 bar  
 Temps d'ouverture ~ 25ms  
 Temps de fermeture ~ 25ms  
 Température du fluide -10°C +100°C  
 Viscosité maxi 5°E (~37 cStokes ou mm<sup>2</sup>/s)

► **MATERIAUX EN CONTACT AVEC LE FLUIDE**

Corps PEI (Polyetherimide)  
 Garnitures d'étanchéité VMQ ou FPM ou EPDM

► **BOBINE**

Service continu ED 100%  
 Matériel de surmoulage PET (polyéthylène téréphtalate) renforcé par fibres de verre  
 Classe d'isolation bobine F (155°C)  
 Température ambiante -10°C +60°C  
 Raccordements électrique DIN 46340 – Connecteur 3 pôles  
 Indice de protection IP 65 (EN 60529) avec connecteur  
 Tensions c.c. 12-24V (+10% -5%)  
 c.a. 24V/50-60Hz - 110V/50-60Hz (120V/60Hz) - 230V/50-60Hz - (+10% -15%)  
 (Autres voltages et fréquences sur demande et en fonction des quantités)

Sur demande Version avec homologation UL (voir notes)

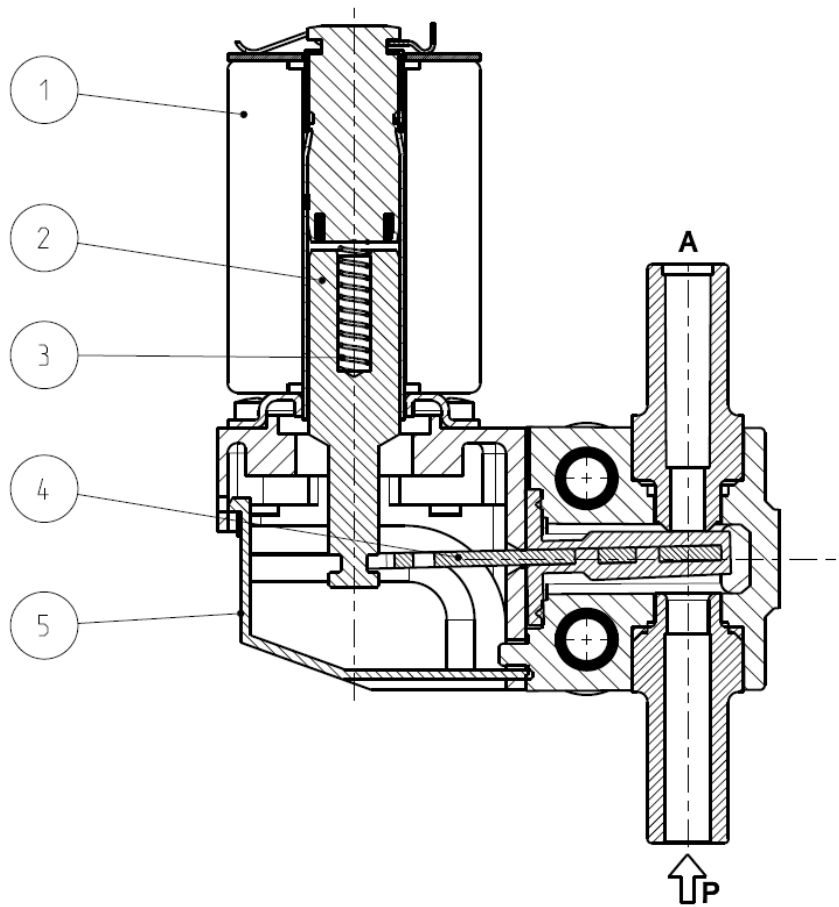
| Raccords       | Ø Int. (mm) | Pression différentielle (bar) |         |      |          | Kv (m <sup>3</sup> /h) | Série et type |        | Absorption |         |          | Garnitures | Notes | Poids (kg) |      |
|----------------|-------------|-------------------------------|---------|------|----------|------------------------|---------------|--------|------------|---------|----------|------------|-------|------------|------|
|                |             | Δp mini                       | Δp maxi |      |          |                        | Vanne         | Bobine | c.a. (VA)  |         | c.c. (W) |            |       |            |      |
|                |             |                               | Gaz     |      | Liquides |                        |               |        | Appel      | Service |          |            |       |            |      |
|                |             |                               | c.a.    | c.c. | c.a.     |                        |               |        |            |         |          |            |       |            | c.c. |
| Embout cannelé | 2,7         | 0                             | 10      |      | 10       | 0,23                   | D118D03       | Z610A  | 16         | 10      | 6        | EPDM       | 1     | 0,150      |      |
|                |             |                               | 5       | 5    | 5        |                        | 5             |        |            |         |          | D118S03    |       |            | VMQ  |
|                |             |                               | 10      |      | 10       |                        |               |        |            |         |          | D118V03    |       |            | FPM  |
|                | 3,4         |                               | 6       |      | 6        | 0,30                   | D118D03       |        |            |         |          | EPDM       | -     |            |      |
|                |             |                               | 3       | 3    | 3        |                        | 3             |        |            |         |          | D118S03    |       |            | VMQ  |
|                |             |                               | 6       |      | 6        |                        |               |        |            |         |          | D118V03    |       |            | FPM  |

► **NOTES**

- Garnitures : FPM= Elastomère fluorocarbonique VMQ = Elastomère de silicone EPDM=Elastomère éthylénique-propylénique  
 - Sur demande bobine avec homologation UL (ZA34A - classe "H" - température ambiante -10°C +60°C)  
 1 - Modèles disponibles seulement sur demande et en quantité minimum.

# D118

## ► PIÈCES DE RECHANGE



| Description du Kit | Ref. du kit  | Composé par                               |
|--------------------|--|---|
| Kit groupe noyau   | G3049401   | Noyau pos.2<br>Ressort renvoi noyau pos.3 |
| Clapet à levier    | D118D03 2815206R<br>D118S03 2815202R<br>D118V03 2815203R | Clapet à levier pos.4                     |
| Kit couvercle      | G2883901   | N. 10 couvercles pos.5                    |
| Bobine             | Z610A  | Bobine pos. 1                             |

## ► INSTALLATION

- Possibilité de montage de l'électrovanne dans toutes les positions.