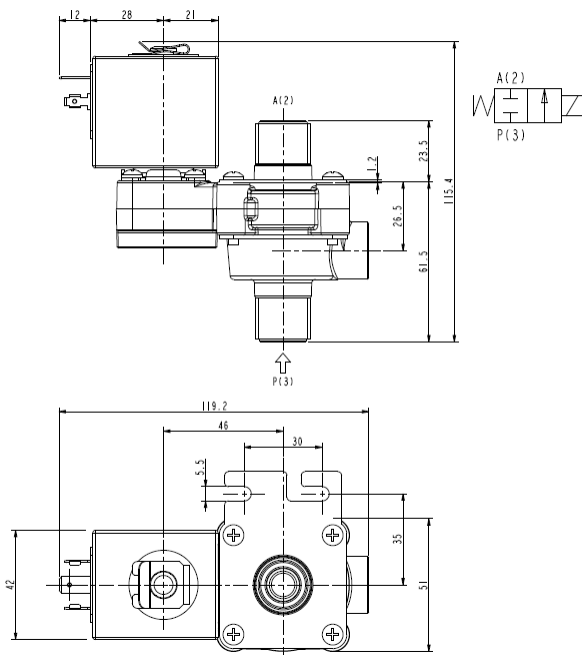




ELECTROVANNE - DRY
2/2 - NF (Normalement fermée)
 Action directe - Isolation totale
G 1/2

D132



► **CARACTERISTIQUES GENERALES**

Electrovanne à action directe, à isolation totale: toutes les parties en contact avec le fluide sont complètement séparées de l'actuateur; le corps et le clapet à levier seulement entrent en contact avec le fluide. Le démontage pour inspection est possible.

Noyau avec revêtement de matériel autolubrifiant à base PTFE (Polytétrafluoréthylène) pour réduire le frottement.

Apte pour fluides liquides et gazeux (vérifier la compatibilité du fluide avec les matériaux en contact).

► **CARACTERISTIQUES TECHNIQUES**

Pression maximum admissible (PS) 2 bar
 Temps d'ouverture ~ 30ms
 Temps de fermeture ~ 30ms
 Température du fluide -10°C +90°C
 Viscosité maxi 5°E (37 cStokes ou mm²/s)

► **MATERIAUX EN CONTACT AVEC LE FLUIDE**

Corps PPS (voir notes)
 Garnitures d'étanchéité EPDM ou FPM

► **BOBINE**

Service continu ED 100%
 Matériel de surmoulage PET (polyéthylène téréphtalate) renforcé par fibres de verre
 Classe d'isolation bobine F (140°C)
 Température ambiante -10°C +60°C
 Raccordements électrique DIN 46340 – Connecteurs 3 pôles (EN175301-803)
 Indice de protection IP 65 (EN 60529) avec connecteurs
 Tensions c.c. 12-24V (+10% -5%)
 c.a. 24V/50Hz - 110V/50Hz (120V/60Hz) - 230V/50Hz (+10% -15%)
 (Autres voltages et fréquences sur demande et en fonction des quantités).

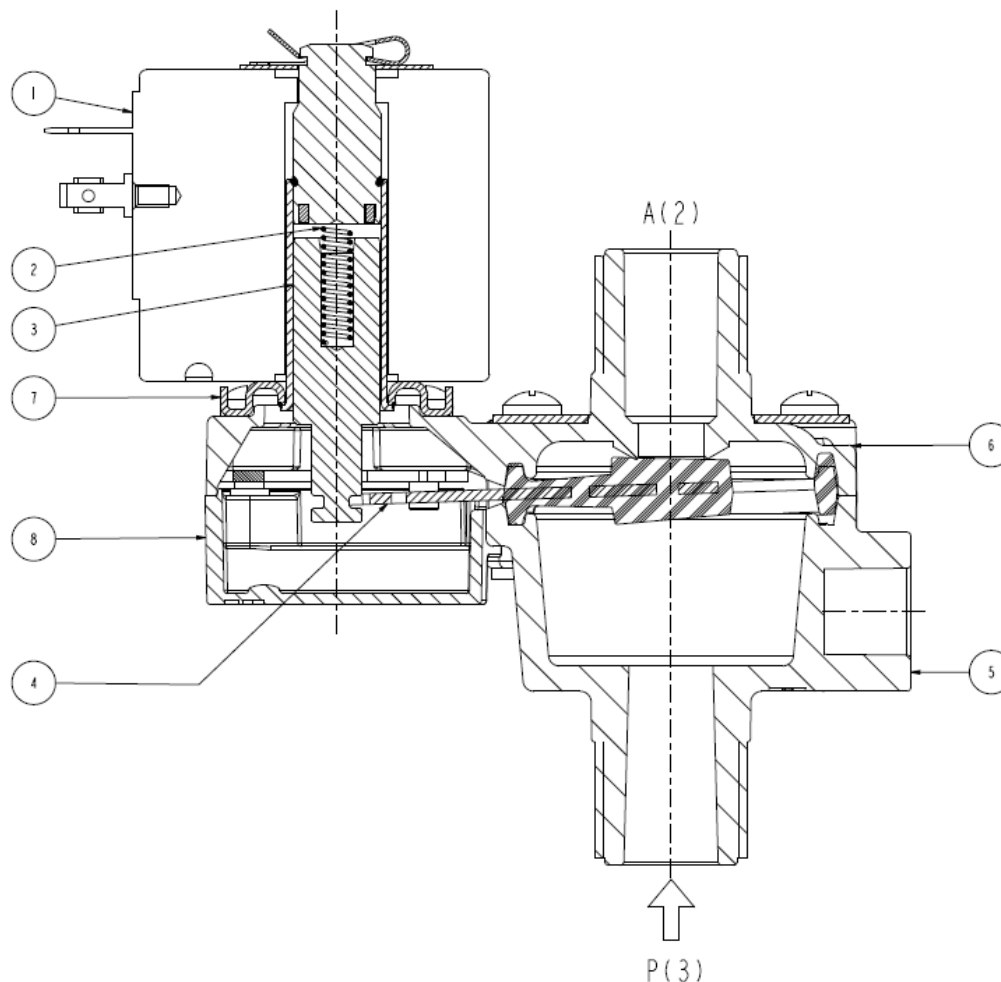
Raccords ISO 228	Ø Int. (mm)	Pression différentielle (bar)				Kv (m ³ /h)	Série et type		Absorption			Garnitures	Notes	Poids (kg)	
		Δp mini	Δp maxi		Vanne		Bobine	c.a. (VA)		c.c. (W)					
			Gaz					Liquides			Appel				Service
			c.a.	c.c.				c.a.	c.c.						
G 1/2	9	0	1,6	0,25	1,6	0,25	1,6	D132D23	Z130A	44	24	13	EPDM	-	0,530
								D132V23							

► **NOTES**

- Garnitures : EPDM = Elastomère éthylenique-propylénique. FPM = Elastomère fluorocarbonique
 - Corps: PPS (Polyphenylsulfure) renforcé par fibres de verre, homologué WRAS/KTW et NSF

D132

► PIÈCES DE RECHANGE



Description du Kit

Kit corps

Ref. du kit

G2986604

Composé par

Corps supérieur pos.6
Corps inférieur pos.5

Kit noyau

G2992801

Ressort renvoi noyau pos.2
Noyau pos.3

Clapet à levier

D132D23
D132V23

3037305R
3037301R

Clapet à levier pos.4

Couvercle

2985703R

Couvercle pos.8

Kit groupe de guidage

G31523

Groupe de guidage pos.7
Clip bobine

Bobine

Z130A

Bobine pos. 1

► INSTALLATION

- Possibilité de montage de électrovanne dans toutes les positions, de préférence avec la bobine verticale vers le haut.
- En cas de démontage pour entretien les vis de blocage doivent être serrées avec un couple de serrage de maxi 1,5 Nm.
- Les raccords installés sur les embouts filetés male doivent être serrés avec un couple de serrage max. de 15Nm.