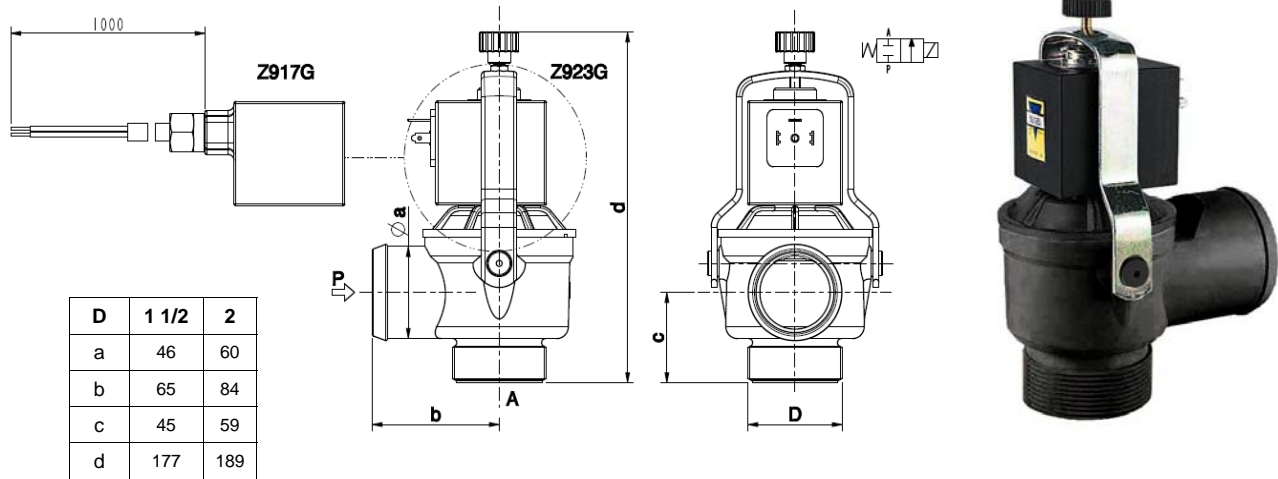




ELECTROVANNE - DRY
2/2 - NF (Normalement fermée)
Action directe - Isolation totale
G 1 ½ - 2

D137



D	1 1/2	2
a	46	60
b	65	84
c	45	59
d	177	189

► **CARACTERISTIQUES GENERALES**
 Electrovanne à action directe, toutes les parties en contact avec le fluide sont complètement séparées de l'actuateur. Le corps et la membrane à soufflet seulement entrent en contact avec le fluide. Le démontage pour inspection est possible.
 Particulièrement apte pour la vidange rapide des réservoirs.
 Apte pour fluides liquides et gazeux (vérifier la compatibilité du fluide avec les matériaux en contact).

► **CARACTERISTIQUES TECHNIQUES**
Pression maximum admissible (PS) 0,3 bar
Temps d'ouverture ~ 400ms
Temps de fermeture ~ 400ms
Température du fluide -10°C +90°C (NBR)
 0°C +130°C (FPM)
 0°C +130°C (EPDM)
Viscosité maxi 5°E (37 cStokes ou mm²/s)

► **MATERIAUX EN CONTACT AVEC LE FLUIDE**
Corps PPS (polyphénylène-sulfure).
Garnitures d'étanchéité NBR ou FPM ou EPDM

► **BOBINE**
Service discontinu
Matériel de surmoulage

	Z923G	Z917G
<i>Classe d'isolation bobine</i>	ED 60% avec temps cycle maxi 40min	
<i>Température ambiante</i>	PPS (polyphénylène-sulfure) renforcé par fibres de verre	PBT renforcé par fibres de verre
<i>Raccordements électrique</i>	H (165°C)	F (140°C)
	-10°C +80°C	-10°C +60°C
	DIN 46340 - Connecteurs 3 pôles (EN175301-803)	Câble surchargé avec XLPO 3 x 1 mm² Longueur 1000mm
<i>Indice de protection</i>	IP 65 (EN 60529) avec connecteurs	IP 67 (EN 60529)
<i>Tensions</i> c.a.	24V/50Hz - 110V/50Hz (120V/60Hz) - 230V/50Hz (+10% -15%)	

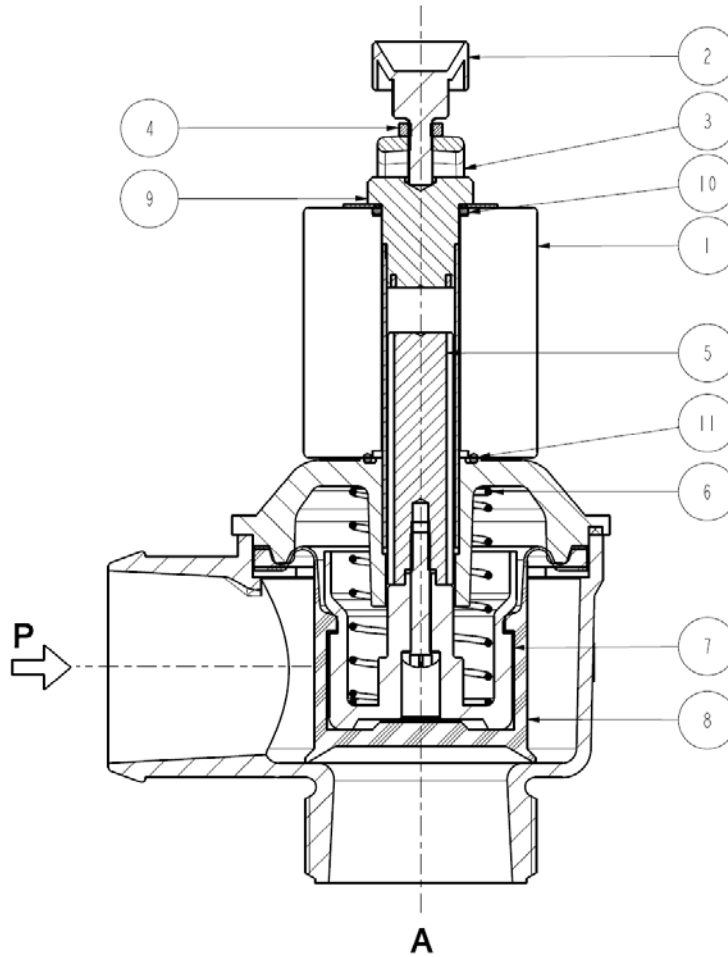
(Autres voltages et fréquences sur demande et en fonction des quantités).

Raccords ISO 228	Ø Int. (mm)	Pression différentielle (bar)				Kv (m³/h)	Série et type		Absorption			Garnitures	Notes	Poids (kg)											
		Δp mini	Δp maxi				Vanne	Bobine	c.a. (VA)		c.c. (W)														
			Gaz		Liquides				Appel	Service															
			c.a.	c.c.	c.a.										c.c.										
G 1 ½	36	0	0,15	-	0,15	-	20	D137B08	150	46	-	NBR	-	0,980											
G 2	43						34							1,040											
G 1 ½	36						20	D137V08						Z923G Z917G	150	46	-	FPM	-	0,980					
G 2	43						34													1,040					
G 1 ½	36						20	D137D08												150	46	-	EPDM	-	0,980
G 2	43						34																		1,040

► **NOTES**
 - Garnitures : NBR=Elastomère nitrile-butylque FPM=Elastomère fluorocarbonique EPDM=Elastomère éthylénique-propylénique
 - La valeur de la Δp maxi, en bar, indiquée dans le tableau est entendue avec zéro pression à val de la vanne.

D137

► PIÈCES DE RECHANGE



Description du Kit	Ref. du kit	Composé par
Kit bride	G3143701	Bride pos. 3 Vis pos. 2 Ecroû pos. 4
Kit ressort renvoi membrane à soufflet	G2237301	N. 10 ressort membrane à soufflet pos. 6
Kit joints toriques pour bobine	G3147101	Joint torique superior pos. 10 Joint torique inferior pos. 11
Group noyau	2254301R	Noyau pos.5 Renforcement obturateur pos.7
Membrane à soufflet	D137B08 2252101R D137V08 2252103R D137D08 2252104R	Membrane à soufflet pos. 8
Groupe de guidage	294079-001R	Groupe de guidage pos. 9
Bobine	Z923G Z917G	Bobine pos. 1

► INSTALLATION

- Montage de l'électrovanne seulement avec la bobine verticale vers le haut.
- En cas de démontage pour entretien, ou pour remplacement de la bobine, le vis de blocage (Pos.2) doit être serrée avec une couple de serrage de 1,5 Nm.