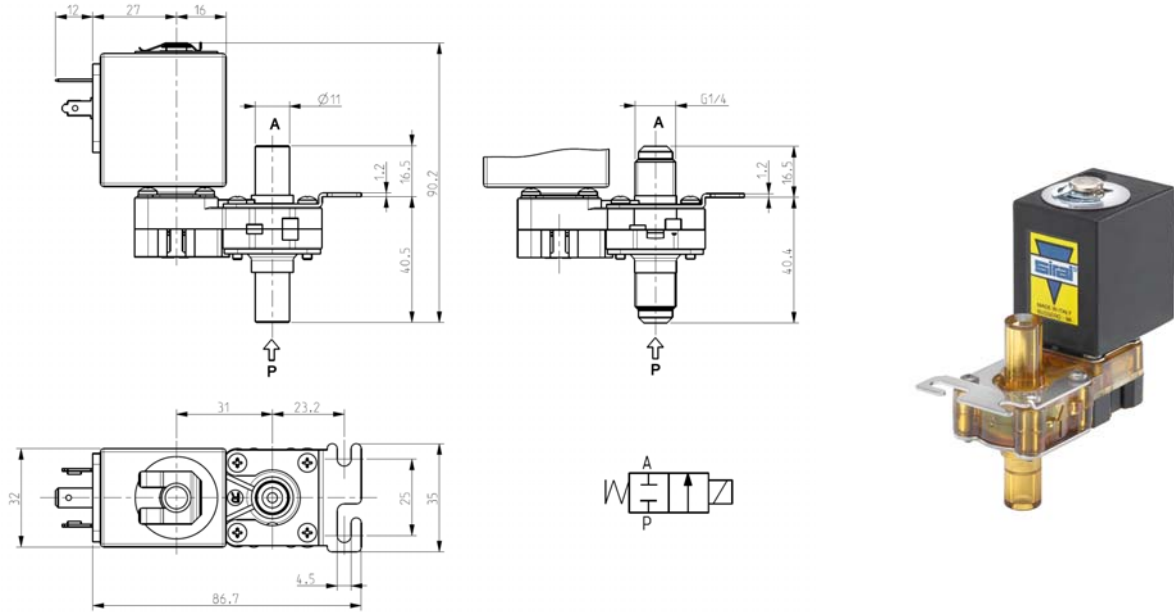




**ELECTROVANNE - DRY**  
**2/2 - NF (Normalement fermée)**  
**Action directe - Isolation totale**  
**G 1/4 – Embout cannelé**

**D144**



► **CARACTERISTIQUES GENERALES**

Electrovanne à action directe, à isolation totale: toutes les parties en contact avec le fluide sont complètement séparées de l'actionneur; le corps et le clapet à levier seulement entrent en contact avec le fluide. Le démontage pour inspection est possible.  
 Noyau avec revêtement de matériel autolubrifiant à base PTFE (Polytétrafluoréthylène).  
 Apte pour fluides liquides et gazeux (vérifier la compatibilité du fluide avec les matériaux en contact).

► **CARACTERISTIQUES TECHNIQUES**

*Pression maximum admissible (PS)* 12 bar  
*Temps d'ouverture* ~ 25ms  
*Temps de fermeture* ~ 25ms  
*Température du fluide* -10°C +100°C  
*Viscosité maxi* 5°E (~37 cStokes ou mm<sup>2</sup>/s)

► **MATERIAUX EN CONTACT AVEC LE FLUIDE**

*Corps* PEI (Polyetherimide)  
*Garnitures d'étanchéité* EPDM ou FPM ou VMQ

► **BOBINE**

*Service continu* ED 100%  
*Matériel de surmoulage* PET (polyéthylène téréphtalate) renforcé par fibres de verre  
*Classe d'isolation* F (140°C)  
*Température ambiante* -10°C +60°C  
*Raccordements électrique* DIN 46340 – Connecteur 3 pôles (EN175301-803)  
*Indice de protection* IP 65 (EN 60529) avec connecteur  
*Tensions* c.c. 12-24V (+10% -5%)  
 c.a. 24V/50Hz- 110V/50Hz (120V/60Hz) – 230V/50Hz (+10% -15%)  
 (Autres voltages et fréquences sur demande et en fonction des quantités)

Raccords G = ISO 228	Ø Int. (mm)	Pression différentielle (bar)				Kv (m <sup>3</sup> /h)	Série et type		Absorption			Garnitures	Notes	Poids (kg)	
		Δp maxi					Vanne	Bobine	c.a. (VA)		c.c. (W)				
		Gaz		Liquides					Appel	Service					
Δp min	c.a.	c.c.	c.a.	c.c.											
Embout cannelé	5,5	0	4,5	1	4,5	1	0,55	D144D3	Z530A	23	14	9	EPDM	1	0,255
			1,5	1	1,5	1		D144V3					FPM	-	
			1,5	1	1,5	1		D144S3					VMQ		
G 1/4	3,2	0	10	2,4	10	2,4	0,32	D144D4	Z530A	23	14	9	EPDM	1	0,255
			1,5	1,5	1,5	1,5		D144V4					FPM		
			1,5	1,5	1,5	1,5		D144S4					VMQ		
	5,5	0	4,5	1	4,5	1	0,55	D144D4					EPDM	-	
			1,5	1	1,5	1		D144V4					FPM		
			1,5	1	1,5	1		D144S4					VMQ		

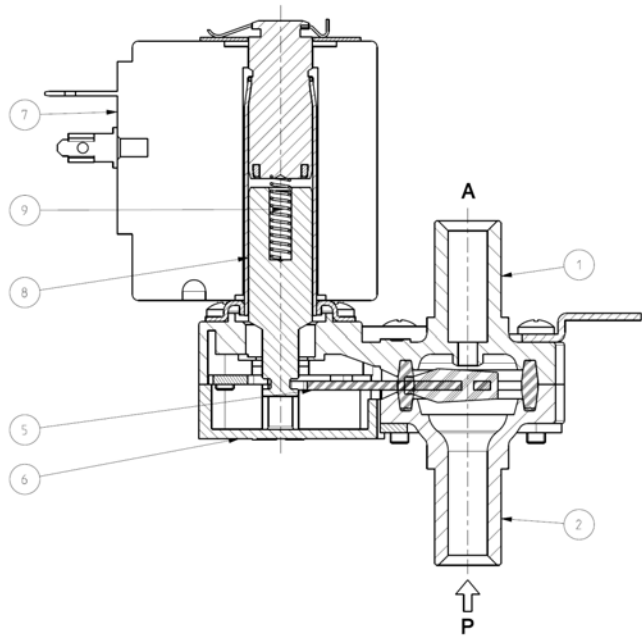
► **NOTES**

- Garnitures: EPDM = Elastomère éthylénique-propylénique VMQ = Elastomère de silicone FPM=Elastomère fluorocarbonique  
 - Sur demande et selon les quantités: exécution silencieuse (seulement en c.c.); voir la fiche technique correspondante.  
 1 - Modèle disponible seulement sur demande et en quantité minimum.

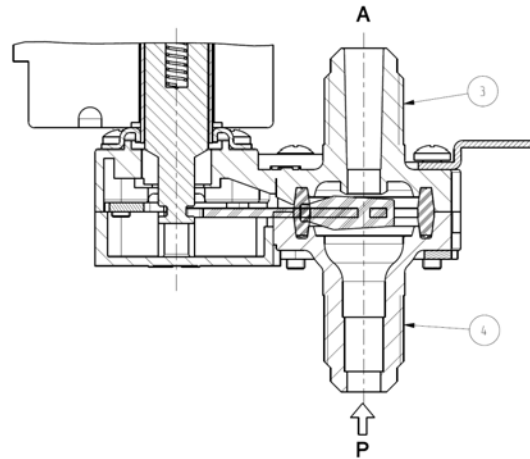
# D144

## ► PIECES DE RECHANGE

D144-D-S-V3



D144-D-S-V4



Description du Kit		Ref. du kit	Composé par
Kit corps	D144-D3-S3-V3	G2846402	Corps supérieur pos.1 Corps inférieur pos.2
Kit corps	D144-D4-S4-V4 Ø3,2 D144-D4-S4-V4 Ø5,5	G2846801 G2846802	Corps supérieur pos.3 Corps inférieur pos.4
Groupe noyau		G2999201	Noyau pos.8 Ressort renvoi noyau pos.9
Groupe clapet à levier	D144D3-D4 D144S3-S4 D144V3-V4	2977703R 2977704R 2977702R	Groupe clapet à levier pos. 5
Couvercle		3119801R	Couvercle pos. 6
Bobine		Z530A	Bobine pos. 7

### ► INSTALLATION

- En cas de démontage pour entretien, les vis de blocage doivent être serrées avec une couple de serrage de 0,6 Nm
- Possibilité de montage de l'électrovanne dans toutes les positions, de préférence avec la bobine verticale vers le haut.
- Les raccords installés sur les embouts filetés male doivent être serrés avec un couple de serrage max. de 10Nm.