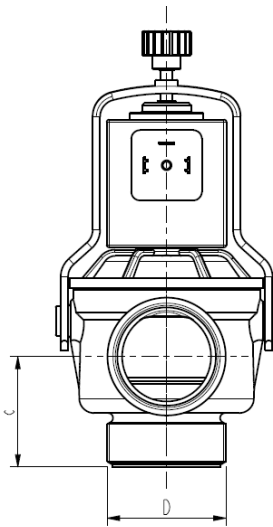
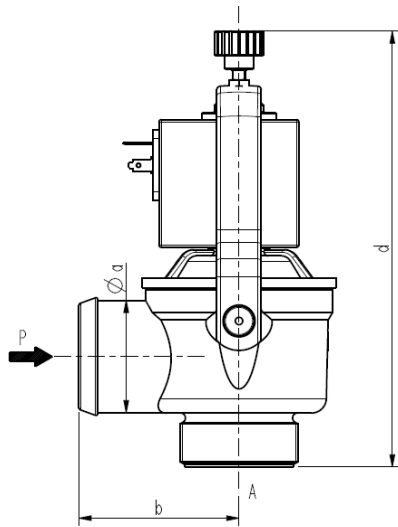




ELECTROVANNE - DRY
2/2 - NO (Normalement ouverte)
 Action directe - Isolation totale
G 1 ½ - 2

D237



D	1 1/2	2
a	46	60
b	65	84
c	45	59
d	177	189



► CARACTERISTIQUES GENERALES

Electrovanne à action directe, toutes les parties en contact avec le fluide sont complètement séparées de l'actuateur. Le corps et la membrane à soufflet seulement entrent en contact avec le fluide. Le démontage pour inspection est possible. Particulièrement apte pour la vidange rapide des réservoirs. Apte pour fluides liquides (vérifier la compatibilité du fluide avec les matériaux en contact).

► CARACTERISTIQUES TECHNIQUES

Pression maximum admissible (PS) 0,3 bar
 Temps d'ouverture ~ 400ms
 Temps de fermeture ~ 400ms
 Température du fluide -10°C +90°C (NBR)
 0°C +130°C (FPM)
 Viscosité maxi 5°E (37 cStokes ou mm²/s)

► MATERIAUX EN CONTACT AVEC LE FLUIDE

Corps PPS (polyphénylène-sulfure)
 Garnitures d'étanchéité NBR ou FPM

► BOBINE

Service discontinu ED 60% avec temps cycle maxi 40min.
 Matériel de surmoulage PPS (polyphénylène-sulfure) renforcé par fibres de verre H (165°C)
 Classe d'isolation bobine -10°C +80°C
 Température ambiante
 Raccordements électrique DIN 46340 - Connecteurs 3 pôles (EN175301-803)
 Indice de protection IP 67 (EN 60529) avec connecteurs ▲
 Tensions c.a. 24V/50Hz - 110V/50Hz (120V/60Hz) - 230V/50Hz (+10% -15%)
 (Autres voltages et fréquences sur demande et en fonction des quantités).

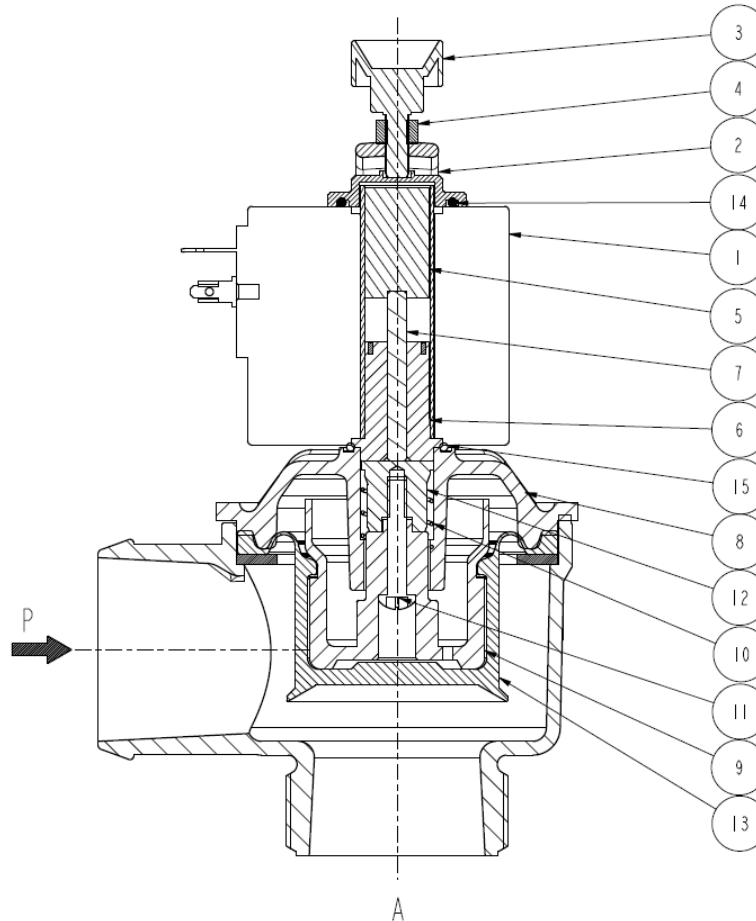
Raccords ISO 228	Ø Int. (mm)	Pression différentielle (bar)				Kv (m³/h)	Série et type		Absorption			Garnitures	Notes	Poids (kg)	
		Δp mini	Δp maxi				Vanne	Bobine	c.a. (VA)		c.c. (W)				
			Gaz		Liquides				Appel	Service					
			c.a.	c.c.	c.a.										c.c.
G 1 ½	36	0	-	-	0,15	-	D237B01	Z923G	150	46	-	NBR	-	0,980	
G 2	43													1,040	
G 1 ½	36						D237V01	Z923G	150	46	-	FPM	-	0,980	
G 2	43													1,040	

► NOTES

- Garnitures : NBR=Elastomère nitrile-butyle NBR FPM=Elastomère fluorocarbonique
- La valeur de la Δp maxi, en bar, indiquée dans le tableau est entendue avec zéro pression à val de la vanne.
- ▲ Bobine avec joint torique d'étanchéité au-dessous et au-dessus de la bobine. Particulièrement indiquée pour une utilisation dans des endroits au niveau d'humidité.

D237

► PIECES DE RECHANGE



Description du Kit	Ref. du kit	Composé par
Kit bride	G3143701	Bride pos. 2 Vis pos. 1. Ecroû pos. 4
Kit joints toriques pour bobine	G3147201	Joint torique superior (blanc) pos. 14 Joint torique inferior (rouge) pos. 15
Group noyau	G3143801	Noyau pos.5 ■ Culasse pos.6 Embout pos. 7
Groupe de couvercle/clapet	G3143901	Couvercle pos.8 Renforcement obturateur pos. 9 Ressort clapet pos. 10 Vis pos. 11 Douille pos. 12
Membrane clapet	D237B01 2252101R D237V01 2252103R	Membrane pos. 13
Bobine	Z923G	Bobine pos. 1

► INSTALLATION

- Montage de l'électrovanne seulement avec la bobine verticale vers le haut.
- En cas de démontage pour entretien, ou pour remplacement de la bobine, le vis de blocage (pos.3) doit être serrée avec une couple de serrage de $3 \div 3,5$ Nm
- En cas de démontage pour entretien, ou pour remplacement de la bobine, l'ecrou (pos.4) doit être serré avec une couple de serrage de $1 \div 1,5$ Nm
- Le noyau doit être équipé avec le centre de l'alsage orienté vers le bas.