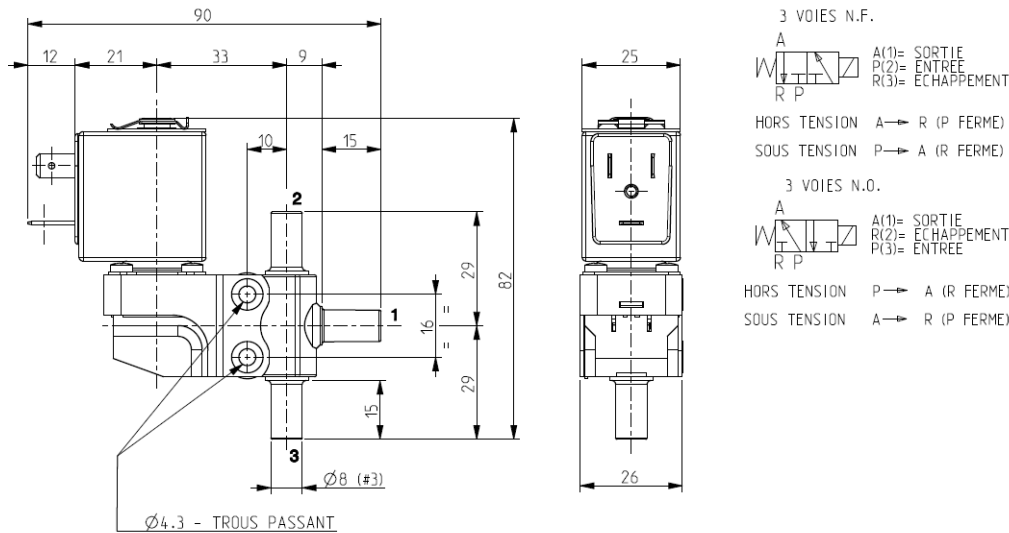




**ELECTROVANNE - DRY**  
**3/2 – NF (Normalement fermée) - NO (Normalement ouverte)**  
**Action directe - Isolation totale**  
**Embout cannelé**

D318



► **CARACTERISTIQUES GENERALES**

Electrovanne à action directe, à isolation totale: toutes les parties en contact avec le fluide sont complètement séparées de l'actionneur; le corps et le clapet à levier seulement entrent en contact avec le fluide. Le démontage pour inspection est possible.  
 Noyau avec revêtement de matériel autolubrifiant à base PTFE (Polytétrafluoréthylène).  
 Apte pour fluides liquides et gazeux (vérifier la compatibilité du fluide avec les matériaux en contact).

► **CARACTERISTIQUES TECHNIQUES**

*Pression maximum admissible (PS)* 12 bar  
*Temps d'ouverture* ~ 25ms  
*Temps de fermeture* ~ 25ms  
*Température du fluide* -10°C +100°C  
*Viscosité maxi* 5°E (~37 cStokes ou mm<sup>2</sup>/s)

► **MATERIAUX EN CONTACT AVEC LE FLUIDE**

*Corps* PEI (Polyetherimide)  
*Garnitures d'étanchéité* EPDM ou VMQ ou FPM

► **BOBINE**

*Service continu* ED 100%  
*Matériel de surmoulage* PET (polyéthylène téréphtalate) renforcé par fibres de verre  
*Classe d'isolation bobine* F (155°C)  
*Température ambiante* -10°C +60°C  
*Raccordements électrique* DIN 46340 – Connecteur 3 pôles  
*Indice de protection* IP 65 (EN 60529) avec connecteur  
*Tensions c.c.* 12-24V (+10% -5%)  
*c.a.* 24V/50-60Hz - 110V/50-60Hz (120V/60Hz) - 230V/50-60Hz - (+10% -15%)  
 (Autres voltages et fréquences sur demande et en fonction des quantités).

*Sur demande*

Version avec homologation UL (voir notes)

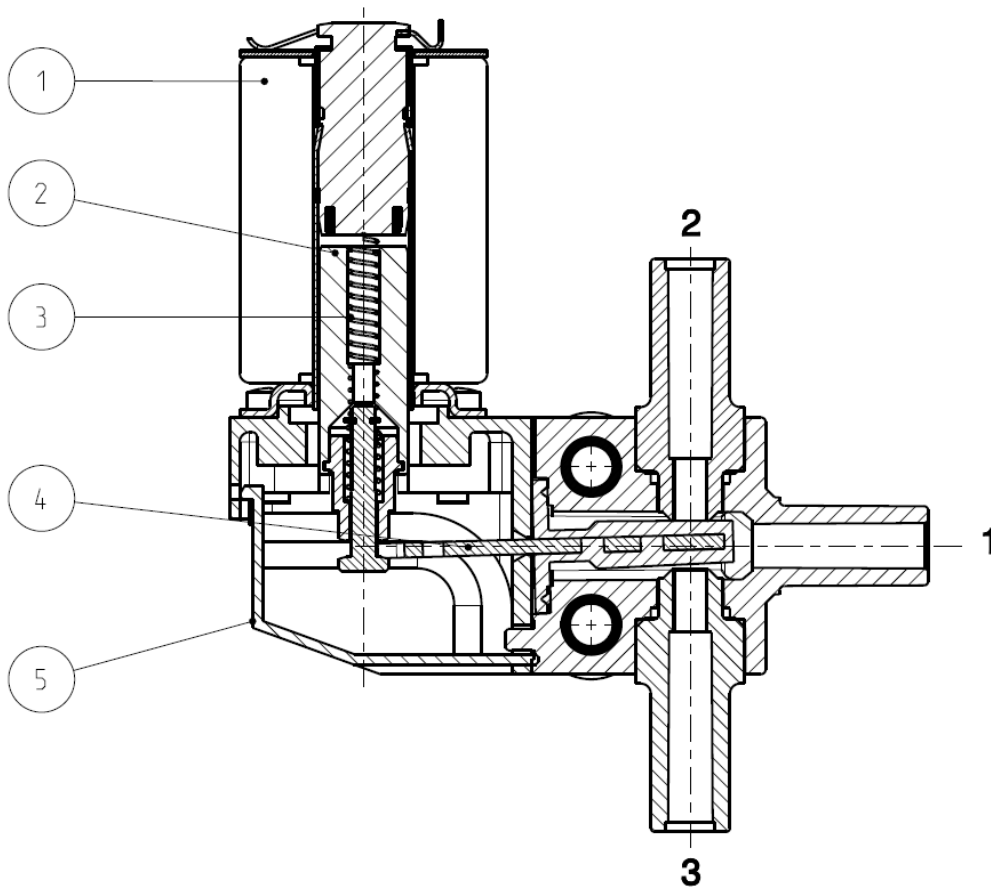
Raccords	Ø Int. (mm)	Pression différentielle (bar)				Kv (m <sup>3</sup> /h)	Série et type		Absorption			Garnitures	Fonction Notes	Poids (kg)					
		Δp mini	Δp maxi				Vanne	Bobine	c.a. (VA)		c.c. (W)								
			Gaz		Liquides				Appel	Service									
			c.a.	c.c.	c.a.										c.c.				
Embout cannelé	3,4	0	1	1	1	1	0,30	D318D03C	Z610A	16	10	6	EPDM	NC - 1	0,180				
								D318S03C											VMQ
								D318V03C											FPM
								D318D03A											EPDM
								D318V03A											FPM
			2,5	2	2,5	2													

► **NOTES**

- Garnitures : EPDM = Elastomère éthylénique-propylénique FPM = Elastomère fluorocarbonique VMQ = Elastomère de silicone
- Sur demande bobine avec homologation UL (ZA34A - classe "H" - température ambiante -10°C +60°C)
- 1 - Apte pour fonction distributrice si alimentée avec Δp maxi=6 bar (entrée par raccord 1 en utilisant le raccord 2 ou le raccord 3 comme sortie libre de tout étranglement).
- 2 - Modèle disponible seulement sur demande et en quantité minimum.

# D318

## ► PIÈCES DE RECHANGE



Description du Kit	Ref. du kit	Composé par	
Kit groupe noyau	D318D-S-V03C D318D-V03A	G3049601 G3049602	Noyau pos.2 Ressort renvoi noyau pos.3
Clapet à levier	D318D03C-D03A D318S03C D318V03C-V03A	2815206R 2815202R 2815203R	Clapet à levier pos.4
Kit couvercle	G2883901	N . 10 couvercles pos.5	
Bobine	Z610A	Bobine pos. 1	

## ► INSTALLATION

- Possibilité de montage de l'électrovanne dans toutes les positions.