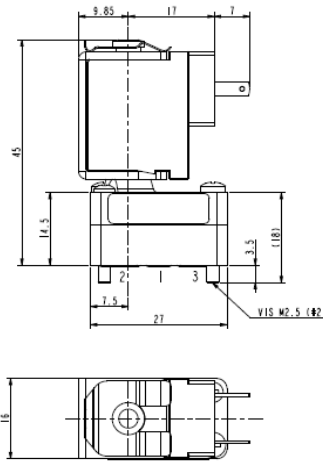
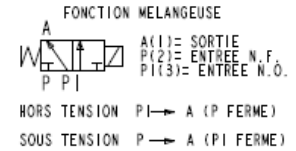
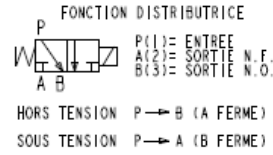
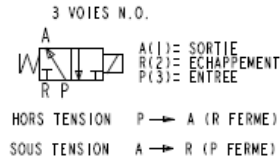
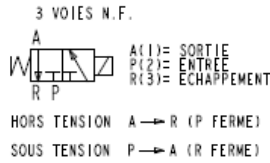




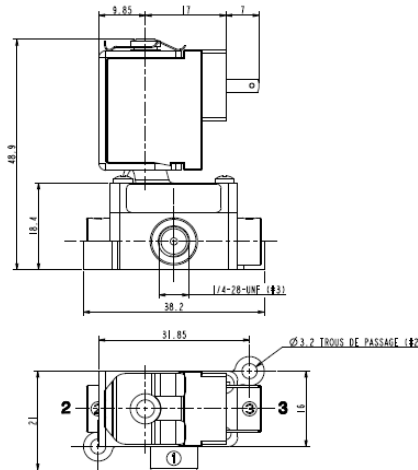
**MICROELECTROVANNE - DRY**  
**3/2 - FU (Fonction universelle)**  
**Action directe - Isolation totale**

**D351**

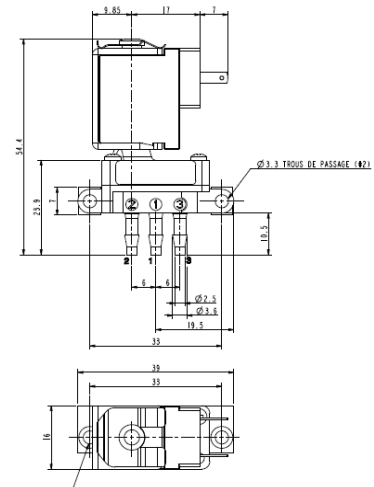
**Montage sur embase – ¼-28 UNF – Pour tube souple**



**D351.01G**



**D351.02G**



**D351.03G**

**► CARACTERISTIQUES GENERALES**

Microelectrovanne à isolation totale: toutes les parties en contact avec le fluide sont complètement séparées de l'actuateur; le corps et la membrane seulement entrent en contact avec le fluide.

Volumes intérieurs réduits: 67µl. Le démontage pour inspection est possible. Noyau avec revêtement de matériel autolubrifiant à base PTFE (Polytétrafluoréthylène) pour réduire le frottement.

Apte pour fluides liquides et gazeux (vérifier la compatibilité du fluide avec les matériaux en contact)

**► CARACTERISTIQUES TECHNIQUES**

Pression maximum admissible (PS) 3 bar  
Temps d'ouverture ~ 20ms  
~ 30ms (EPDM)  
~ 60ms (FPM)  
~ 90ms (FFPM)  
Temps de fermeture  
Température du fluide -10°C +80°C  
Viscosité maxi 5°E (37 cStokes ou mm²/s)

**► MATERIAUX EN CONTACT AVEC LE FLUIDE**

Corps PEEK (Polyetheretherketone)  
Garnitures d'étanchéité EPDM ou FPM ou FFPM

**► BOBINE**

Service continu ED 100%  
Matériel de surmoulage PA (polyamide) renforcé par fibres de verre  
Etrier Extérieur en acier zingué  
Classe d'isolation F (155°C)  
Température ambiante -10°C +60°C  
Raccordements électrique DIN 46340 avec micro connecteur  
Indice de protection IP 65 (EN 60529) avec Micro-connecteur  
Tensions c.c. 12-24V (+10% -5%)  
(Autres voltages sur demande et en fonction des quantités)

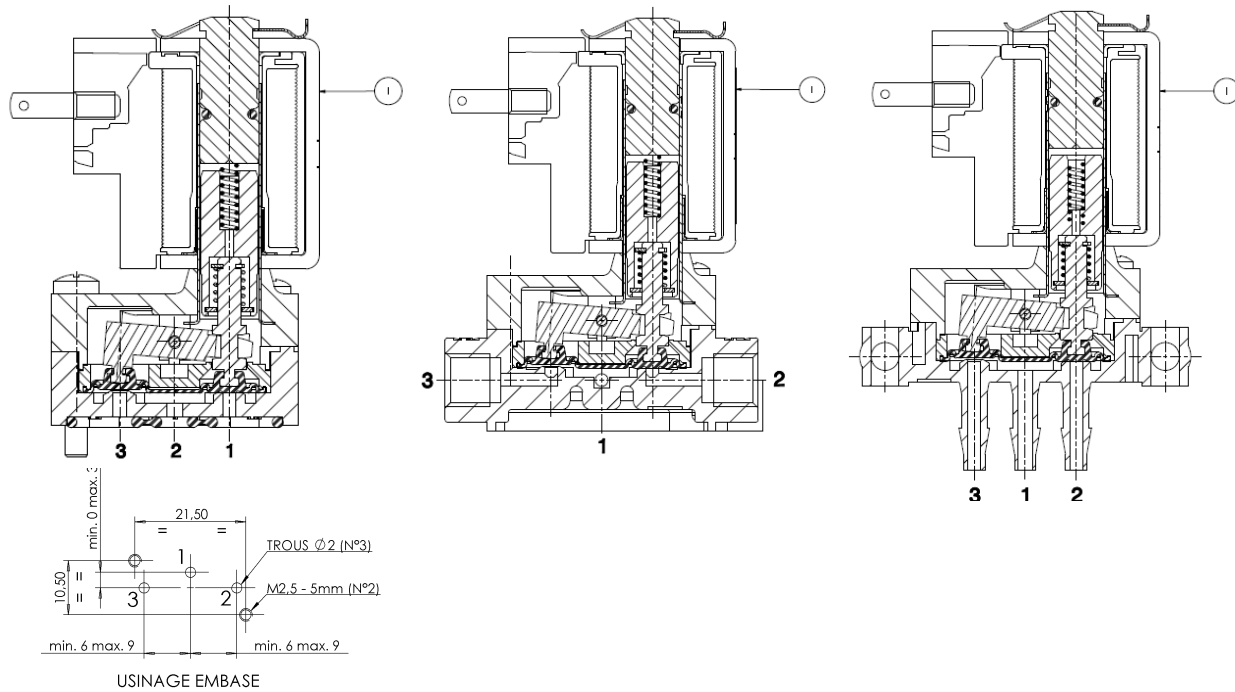
| Raccords         | Ø Int. (mm) | Pression différentielle (bar) |         |          |       | Kv (m³/h) | Série et type |           | Absorption |          |   | Garnitures | Fonction Notes | Poids (kg) |  |  |  |  |  |  |  |      |   |       |
|------------------|-------------|-------------------------------|---------|----------|-------|-----------|---------------|-----------|------------|----------|---|------------|----------------|------------|--|--|--|--|--|--|--|------|---|-------|
|                  |             | Δp mini                       | Δp maxi |          | Vanne |           | Bobine        | c.a. (VA) |            | c.c. (W) |   |            |                |            |  |  |  |  |  |  |  |      |   |       |
|                  |             |                               | Gaz     | Liquides |       |           |               | Appel     | Se vice    |          |   |            |                |            |  |  |  |  |  |  |  |      |   |       |
|                  |             |                               | c.a.    | c.c.     | c.a.  | c.c.      |               |           |            |          |   |            |                |            |  |  |  |  |  |  |  |      |   |       |
| Sur embase       | 1,5         | 0                             | -       | 2,4      | -     | 2,4       | 0,03          | ZE30A     | -          | -        | 4 | EPDM       | 1              | 0,040      |  |  |  |  |  |  |  |      |   |       |
|                  |             |                               |         |          |       |           |               |           |            |          |   | FPM        |                |            |  |  |  |  |  |  |  |      |   |       |
|                  |             |                               |         |          |       |           |               |           |            |          |   | FFPM       |                |            |  |  |  |  |  |  |  |      |   |       |
| ¼-28 UNF         |             |                               |         |          |       |           |               |           |            |          |   |            |                |            |  |  |  |  |  |  |  | EPDM | - | 0,043 |
|                  |             |                               |         |          |       |           |               |           |            |          |   |            |                |            |  |  |  |  |  |  |  | FPM  |   |       |
|                  |             |                               |         |          |       |           |               |           |            |          |   |            |                |            |  |  |  |  |  |  |  | FFPM |   |       |
| Pour tube souple |             |                               |         |          |       |           |               |           |            |          |   | EPDM       | 1              | 0,040      |  |  |  |  |  |  |  |      |   |       |
|                  |             |                               |         |          |       |           |               |           |            |          |   | FPM        |                |            |  |  |  |  |  |  |  |      |   |       |
|                  |             |                               |         |          |       |           |               |           |            |          |   | FFPM       |                |            |  |  |  |  |  |  |  |      |   |       |

**► NOTES**

- Garnitures : EPDM = Elastomère éthylénique-propylénique. FPM = Elastomère fluorocarbonique FFPM = Elastomère perfluoré  
- Pour utilisations avec vide, demandez renseignements.  
1 - Modèle disponible seulement sur demande et en quantité minimum.

# D351

## ► PIECES DE RECHANGE



### Description du Kit

Bobine

### Ref. du kit

ZE30A

### Composé par

Bobine pos. 1

## ► INSTALLATION

- Possibilité de montage de électrovanne dans toutes les positions.
- Electrovanne livrée complète de joints toriques d'étanchéité.
- Les vis M2,5 pour montage sur embase doivent être serrées avec un couple entre 0,8 et 1,2 Nm.