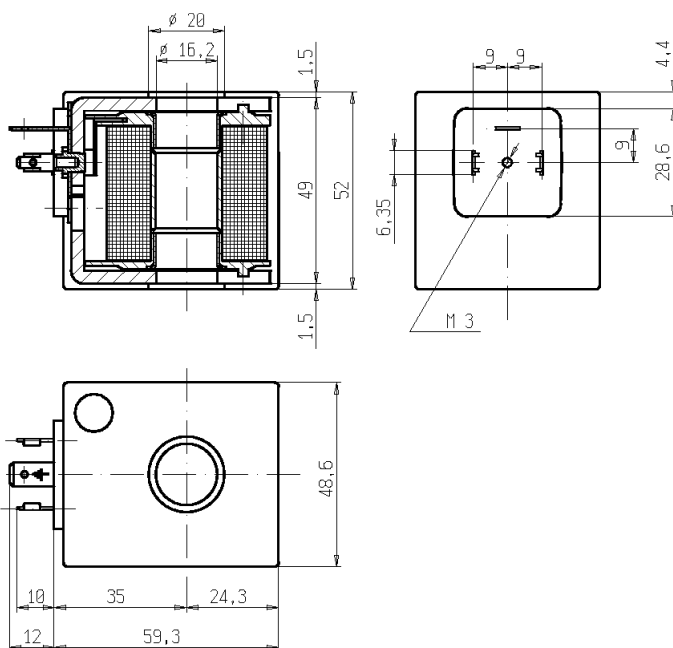




# BOBINE

## Connexion rapide (DIN 46340)

# Z923



### ► CARACTERISTIQUES GENERALES

Conforme aux directives 73/23/EC et modification correspondante 93/68/EC. Produite en conformité aux normes VDE 0580 (essais faites sur 100% de la production).

### ► RACCORDEMENTS ELECTRIQUE

Connexion rapide 6,3 x 0,8 (DIN 46340), 2 raccords de ligne et 1 prise de terre. Connecteur 3 pôle (EN175301-803).

### ► MATERIAUX DE SURMOULAGE

PPS (Polyphénylène-sulfure) renforcé par fibres de verre

### ► CARACTERISTIQUES TECHNIQUES

*Service*

*Classe d'isolation*

*Température ambiante*

*Indice de protection*

*Tensions*

*c.a.*

*c.a.*

Z923A - Z923E: ED 100%

Z923G: ED 60%

H (165°C)

-10°C +80°C

IP 65 (EN 60529) avec connecteur

12-24V (+10% -5%)

24V/50Hz - 110V/50Hz (120V/60Hz) -

230V/50Hz (+10% -15%)

(Autres voltages et fréquences sur demande et en fonction des quantités).

TYPE	ABSORPTION			NOTES	Poids (kg)
	c.a. (VA)		c.c. (W)		
	Appel	Service			
Z923A	50	27	17	-	0,520
Z923E	65	33	21	-	
Z923G	150	46	-	1	

### ► NOTES

1 - Service intermittent ED 60%.

LA VALIDITE DES DONNEES INDIQUEES SE REFERE A LA DATE D'EMISSIION. EVENTUELLES MISES A JOUR DISPONIBLES SUR DEMANDE.

0406/1404