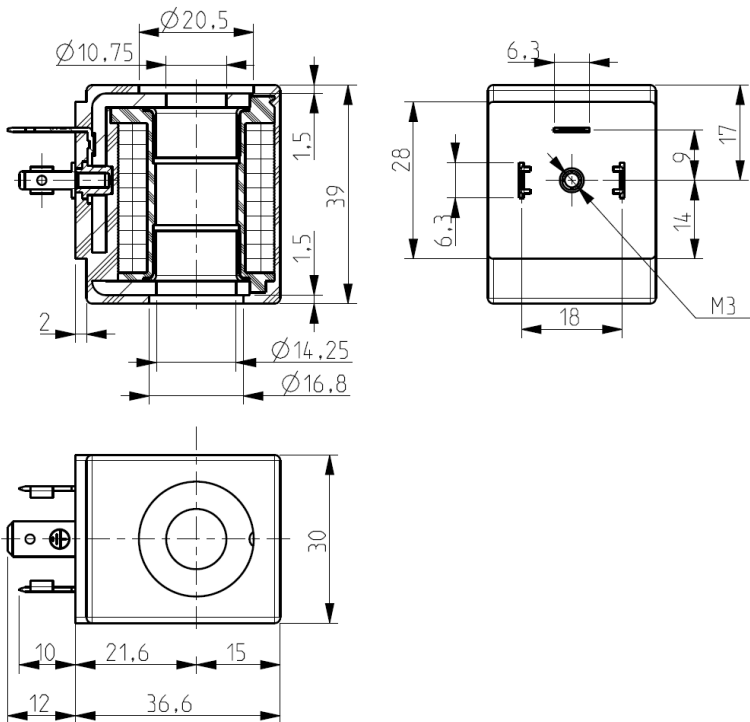




# BOBINE

## Connexion rapide (DIN 46340)

# ZA10



### ► CARACTERISTIQUES GENERALES

Conforme aux directives 73/23/EC (Basse tension), 2004/108/EC (EMC) et modification correspondante.

Produite en conformité aux normes VDE 0580 (essais faites sur 100% de la production).

### ► RACCORDEMENTS ELECTRIQUE

Connexion rapide 6,3 x 0,8 (DIN 46340), 2 raccords de ligne et 1 prise de terre. Connecteur 3 pôle (EN175301-803)

### ► MATERIAUX DE SURMOULAGE

PPS (Polyphénylène-sulfure) renforcé par fibres de verre


### ► CARACTERISTIQUES TECHNIQUES

Homologation	"UL Recognized" (classe F)
Service continu	ED 100%
Classe d'isolation	F (155°C) – H (180°C)
Température ambiante	Classe F: -10°C +50°C Classe H: -10°C +80°C
Indice de protection	IP 67 (EN 60529) avec connecteurs
Tensions c.c.	12-24V (+10% -5%)
c.a.	24V/50-60Hz - 115V/50Hz - 230V/50 (+10% -15%)

Pour la liste complète de tensions, voir au dos.

TYPE		ABSORPTION			NOTES	POIDS (kg)
		c.a. (VA)		c.c.		
CODE DE BASE	CODE CLASSE/TENSION	Appel	Service	(W)		
ZA10A	** Voir au dos	23	14	9	1-2	0,130
ZA10B		-	-	10		
ZA10G		-	-	12		

### ► NOTES

- Homologation  (valide seulement si associé aux vannes certifiées; pour plus de détails, voir au dos)
- Homologation classe F - UL (N°E153691)

LA VALIDITE DES DONNEES INDIQUEES SE REFERE A LA DATE DEMISSION. EVENTUELLES MISES A JOUR DISPONIBLES SUR DEMANDE.

1506/1602

# ZA10

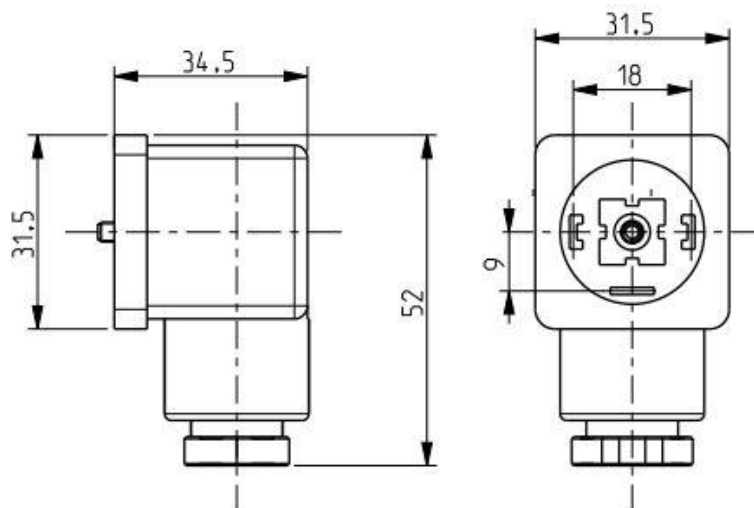
## ► TABLE DE CODIFICATION

** Code tensions certifiées IMQ – CSV et classe F UL																					
CLASSE CODE		207V c.c.		24V/50Hz		12V/50Hz		110V/50Hz 120V/60Hz		115V/50Hz		220V/50Hz 240V/60Hz		230V/50Hz		240V/50Hz		12V c.c.		24V c.c.	
		F	H	F	H	F	H	F	H	F	H	F	H	F	H	F	H	F	H	F	H
ZA10A		-	-	FL	HL	EG	HG	F0	H0	FT	HT	F6	H6	F8	H8	FP	HP	F3	H3	F1	H1
ZA10B		-	-	-	-	-	-	-	-	-	-	-	-	-	-	-	-	F3	H3	F1	H1
ZA10G		EE	JE	-	-	-	-	-	-	-	-	-	-	-	-	-	-	F3	H3	F1	H1

Corps vanne certifiées IMQ (L113 – L120 – L121 – L122 – L123 – L127 – L133 – L134 – L140 – L182 – L191 – L208 – L256 – L257 – L282 – L320 – L321 – L323 – L334 – L621 – L893 – L898 – L957 – L962 – L993 – D105 – D136 – D644 – D605)

\*\* : le code complète se compose de le code de base plus le code de classe/tension (par ex. **ZA10AF8** = bobine ZA10A – Classe F – 230V/50Hz)

## ► ACCESSOIRES



### Description

Connecteur IP67, EN175301-803 style A (ex DIN 43650-A), ISO 4400.

### Code

512468