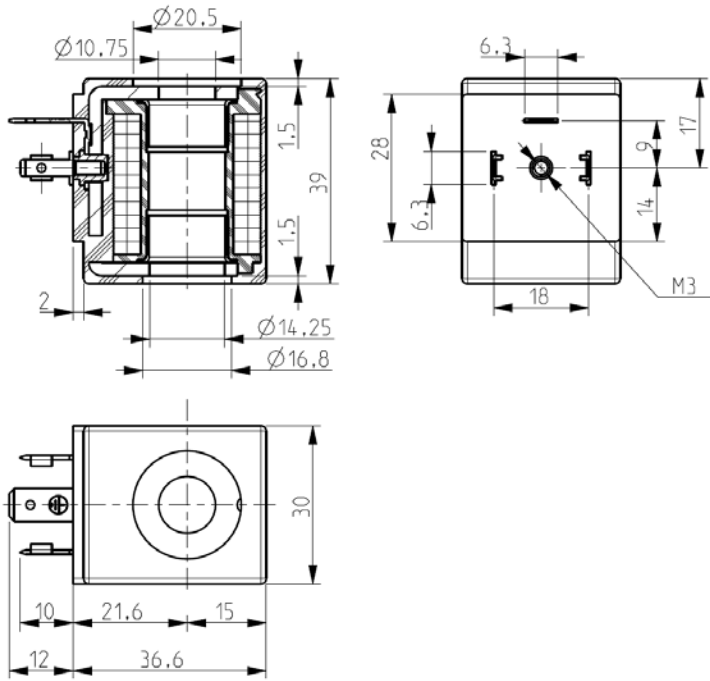




# BOBINE

## Connexion rapide (DIN 46340)

# ZA10X



### ► CARACTERISTIQUES GENERALES

Conforme aux directives 2014/35/EU (LVD) et 2014/30/EU (EMC).  
Produite en conformité à la directive RoHS 2.  
Essais faites sur 100% de la production).

### ► RACCORDEMENTS ELECTRIQUE

Connexion rapide 6,3 x 0,8 (DIN 46340), 2 raccords de ligne et 1 prise de terre.  
Connecteur 3 pôle (EN175301-803)

### ► MATERIAUX DE SURMOULAGE


PPS (Polyphénylène-sulfure) renforcé par fibres de verre

### ► CARACTERISTIQUES TECHNIQUES

<i>Homologation</i>	"UL Recognized" (classe F)
<i>Service continu</i>	ED 100%
<i>Classe d'isolation</i>	F (155°C) – H (180°C)
<i>Température ambiante</i>	Classe F: -10°C +50°C Classe H: -10°C +80°C
<i>Indice de protection</i>	IP 67 (EN 60529) avec connecteurs
<i>Tensions c.a.</i>	24V/50-60Hz 220-240V/50Hz 220-230V/50Hz - 208-240V/60Hz 200V/50-60Hz (non homologué UL) (+10% -15%)

TYPE		ABSORPTION			NOTES	POIDS (kg)
		c.a. (VA)		c.c.		
CODE DE BASE	CODE CLASSE/TENSION **	Appel	Service	(W)		
ZA10X	Voir au dos	23	14	-	1 - 2	0,130

### ► NOTES

- 1 - Homologation  (valide seulement si associé aux vannes certifiées; pour plus de détails, voir au dos)
  - 2 - Homologation classe F - UL (N°E153691)
- Bobine spécialement conçue pour les séries L120 – L121 – L321 – L334. Dans certains cas l'utilisation de la ZA10X en lieu de la ZA10A peut causer la réduction des performances; consulter s.v.p. la fiche technique de l'électrovanne intéressée.
  - Pour utilisations avec vannes d'autres séries, demander des informations.

LA VALIDITE DES DONNEES INDIQUEES SE REFERE A LA DATE D'EMISSIION. EVENTUELLES MISES A JOUR DISPONIBLES SUR DEMANDE.

16021702

# ZA10X

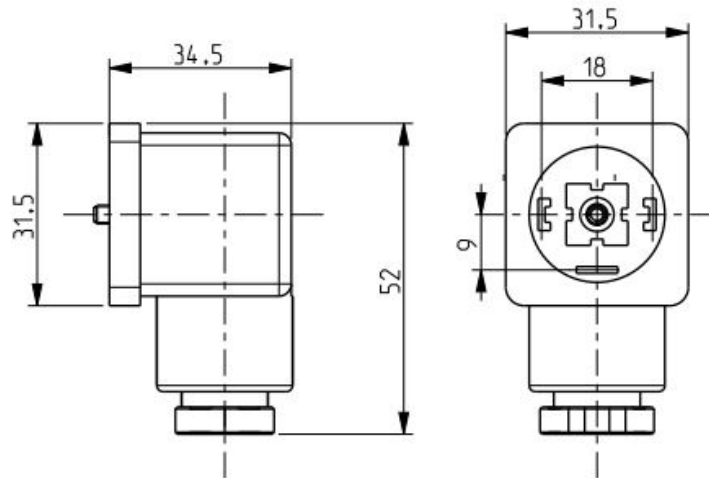
## ► TABLE DE CODIFICATION

		**Tensions certifiées IMQ – CSV et UL classe F						IMQ-CSV	
		24V/50-60Hz		220-230V/50Hz - 208-240V/60Hz		220-240V/50Hz		200V/50-60Hz	
CLASSE CODE	F	H	F	H	F	H	F	H	
	<b>ZA10X</b>	<b>FQ</b>	<b>HQ</b>	<b>ET</b>	<b>JT</b>	<b>EH</b>	<b>JH</b>	<b>EL</b>	<b>JL</b>

Vannes certifiées IMQ (L120 – L121 – L321 – L334)

\*\* : le code complète se compose du code de base plus le code de classe/tension (par ex. **ZA10XFQ** = bobine ZA10X – Classe F – 24V/50-60Hz)

## ► ACCESSOIRES



### Description

Connecteur IP67, EN175301-803 style A (ex DIN 43650-A), ISO 4400.

### Code

512468-001