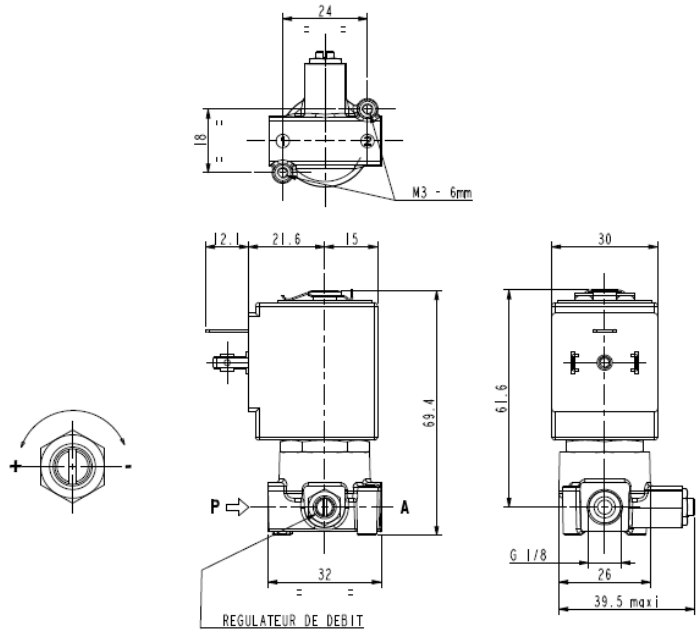




ELECTROVANNE
2/2- NF (Normalement fermée)
Action directe
G 1/8

L120v03



► **CARACTERISTIQUES GENERALES**

Electrovanne à action directe, dimension réduites, avec régulateur de débit de 10% à 100%: régulation à plusieurs tours.
 Apte pour fluides liquides et gazeux (vérifier la compatibilité du fluide avec les matériaux en contact).

► **CARACTERISTIQUES TECHNIQUES**

Pression maximum admissible (PS) 40 bar
Temps d'ouverture ~ 20 ms
Temps de fermeture ~ 20 ms
Température du fluide 0°C +130°C
Viscosité maxi 5°E (~37 cStokes ou mm²/s)

► **MATERIAUX EN CONTACT AVEC LE FLUIDE**

<i>Corps</i>	Laiton avec nickelage chimique (Ni-P)
<i>Garnitures d'étanchéité</i>	FPM
<i>Composants internes</i>	Acier inox
<i>Siège</i>	Laiton avec nickelage chimique (Ni-P)
<i>Tube de culasse</i>	Acier inox
<i>Bague de déphasage</i>	Cuivre

► **BOBINE**

<i>Homologation</i>	UL (classe F) – pour UL cl. H: ZA34
<i>Service continu</i>	ED 100%
<i>Matériel de surmoulage</i>	PPS (Polyphénylène-sulfure) renforcé par fibres de verre
<i>Classe d'isolation</i>	F (155°C) sur demande cl.H (180°C)
<i>Température ambiante</i>	-10°C +50°C
<i>Raccordements électrique</i>	DIN 46340 – Connecteurs 3 pôles (EN175301-803)
<i>Indice de protection</i>	IP67 (EN 60529) avec connecteur
<i>Tensions c.c.</i>	12-24V (+10% -5%)
<i>c.a.</i>	24V/50Hz - 110V/50Hz (120V/60Hz) - 230V/50Hz (+10% -15%)
	(Autres voltages sur demande et en fonction des quantités)

Raccords ISO 228	∅ int. (mm)	Pression différentielle (bar)						Kv (m ³ /h)	Série et type		Absorption			Garnitures	Fonction Notes	Poids (kg)
		Δp mini	Δp maxi				Vanne		Bobine	c.a. (VA)		c.c. (W)				
			Gaz		Liquides					Appel	Service					
			c.a.	c.c.	c.a.	c.c.										
G 1/8	1,6	0	30	30	30	30	0,045	L120V03	ZA10A	23	14	9	FPM	-	0,260	

► **NOTES**

- Clapets d'étanchéité: FPM = Elastomère fluorocarbonique
- Sur demande bobine spéciale ZA10X, classe "F", avec enroulement homologuée UL – voir au verso
- Homologation IMQ CSV, voir la fiche technique ZA10 pour plus de détails
- Bobine avec homologation UL (E153691)

L120v03

► BOBINE POUR TENSIONS SPECIALES ZA10X

Homologation UL (classe F); voir tensions
Service continu ED 100%
Matériel de surmoulage PPS (Polyphénylène-sulfure) renforcé par fibres de verre
Classe d'isolation bobine F (155°C)
Température ambiante -10°C +50°C

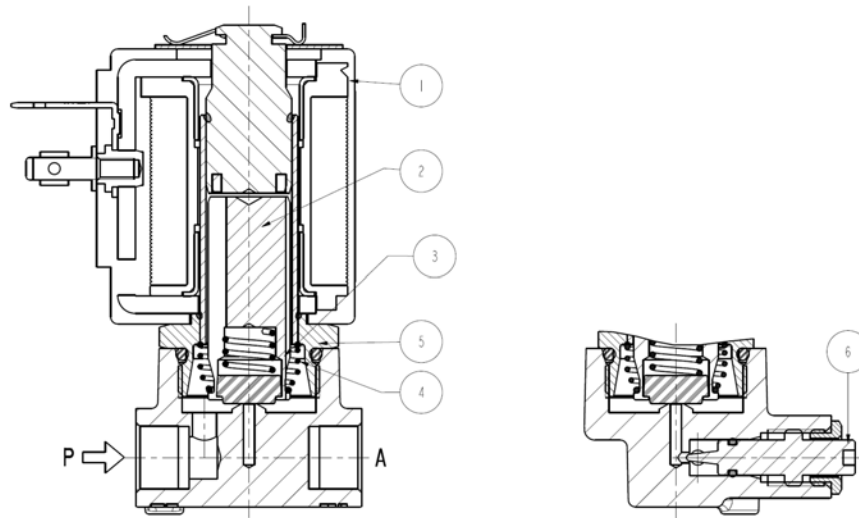
Raccordements électrique DIN 46340 - Connecteurs 3 pôles (EN175301-803)
Indice de protection IP 67 (EN 60529) avec connecteurs
Tensions c.a. 24V/50-60Hz (UL) ▪ 100V/50-60Hz ▪ 115-120V/60Hz ▪ 200V/50-60Hz ▪ 220-230V/50Hz - 208-240V/60Hz (UL) ▪ 220-240V/50Hz (UL) ▪ (+10% -15%)

Raccords ISO 228	Ø Int. (mm)	Pression différentielle (bar)				Kv (m ³ /h)	Séries e type		Absorption			Garnitures	Notes	Poids (kg)	
		Δp min	Δp maxi				Vanne	Bobine	c.a. (VA)		c.c. (W)				
			Gaz		Liquides				Appel	Service					
			c.a.	c.c.	c.a.										c.c.
G 1/8	1,6	0	30	-	30	-	0,045	L120V03	ZA10X	23	14	-	FPM	-	0,270

► NOTES

- Garnitures : FPM = Elastomère fluorocarbonique

► PIECES DE RECHANGE



Description du Kit

Kit groupe noyau

Kit ressort renvoi noyau

Kit joints toriques groupe de guidage

Kit rechange régulateur de débit

Kit groupe de guidage

Bobine

Ref. du kit

G3022803

G3022401

GU2424000017

G3046201

G31486

ZA10A
ZA10X

Composé par

Groupe noyau (avec ressort renvoi noyau) pos. 2
Joint torique groupe de guidage pos. 4

n.10 ressort renvoi noyau pos. 3

n. 10 joints toriques groupe de guidage pos. 4

Régulateur de débit pos. 6

Groupe de guidage pos. 5
Clip bobine

Bobine pos. 1

► INSTALLATION

Possibilité de montage de électrovanne dans toutes les positions, de préférence avec la bobine verticale vers le haut.