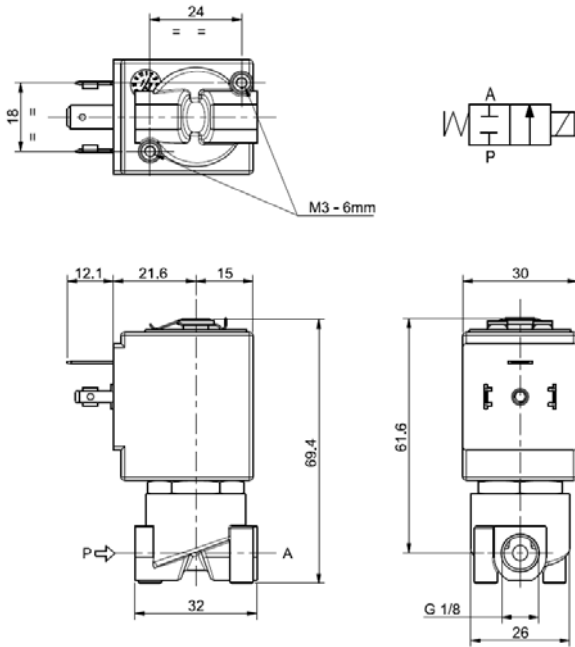




ELECTROVANNE
2/2- NF (Normalement fermée)
Action directe
G 1/8

L120v07



► **CARACTERISTIQUES GENERALES**

Electrovanne à action directe, dimensions réduites.
 Apte pour fluides liquides et gazeux (vérifier la compatibilité du fluide avec les matériaux en contact).

► **CARACTERISTIQUES TECHNIQUES**

Pression maximum admissible (PS) 40 bar
 Temps d'ouverture ~ 20 ms
 Temps de fermeture ~ 20 ms
 Température du fluide 0°C +130°C
 Viscosité maxi 5°E (~37 cStokes ou mm²/s)

► **MATERIAUX EN CONTACT AVEC LE FLUIDE**

Corps Laiton
 Garnitures d'étanchéité FPM
 Composants internes Acier inox
 Siège Acier inox
 Tube de culasse Acier inox
 Bague de déphasage Cuivre

► **BOBINE**

Homologation UL (classe F) – pour UL cl. H: ZA34
 Service continu ED 100%
 Matériel de surmoulage PPS (Polyphénylène-sulfure) renforcé par fibres de verre
 Classe d'isolation F (155°C) sur demande cl.H (180°C)
 Température ambiante -10°C +50°C
 Raccordements électrique DIN 46340 – Connecteurs 3 pôles (EN175301-803)
 Indice de protection IP67 (EN 60529) avec connecteur
 Tensions c.c. 12-24V (+10% -5%)
 c.a. 24V/50Hz - 110V/50Hz (120V/60Hz) - 230V/50Hz (+10% -15%)
 (Autres voltages sur demande et en fonction des quantités)

Raccords ISO 228	Ø Int. (mm)	Pression différentielle (bar)						Kv (m ³ /h)	Série e type		Absorption			Garnitures	Notes	Poids (kg)
		Δp min	Δp maxi				Vanne		Bobine	c.a. (VA)		c.c. (W)				
			Gaz		Liquides					Appel	Service					
			AC	DC	AC	DC										
G 1/8	2,3	0	20	16	20	16	0,15	L120V07	ZA10A	23	14	9	FPM	1-2	0,260	

► **NOTES**

- Clapets d'étanchéité: FPM = Elastomère fluorocarbonique
- Homologation IMQ CSV, voir la fiche technique ZA10 pour plus de détails
- Bobine avec homologation UL (E153691)
- 1 - Electrovanne avec siège en acier inox.
- 2 - Sur demande bobine spéciale ZA10X, classe "F", avec enroulement homologuée UL – voir au verso

L120V07

► BOBINE POUR TENSIONS SPECIALES ZA10X

Homologation UL (classe F); voir tensions
Service continu ED 100%
Matériel de surmoulage PPS (Polyphénylène-sulfure) renforcé par fibres de verre
Classe d'isolation F (155°C)
Température ambiante -10°C +50°C

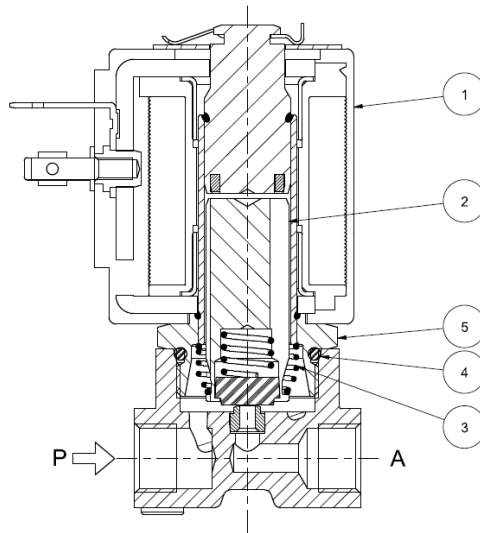
Raccordements électrique DIN 46340 - Connecteurs 3 pôles (EN175301-803)
Indice de protection IP 67 (EN 60529) avec connecteur
Tensions c.a. 24V/50-60Hz (UL) ▪ 100V/50-60Hz ▪ 115-120V/60Hz ▪ 200V/50-60Hz ▪ 220-230V/50Hz - 208-240V/60Hz (UL) ▪ 220-240V/50Hz (UL) ▪ (+10% -15%)

Raccords ISO 228	Ø Int. (mm)	Pression différentielle (bar)						Kv (m ³ /h)	Série e type		Absorption			Garnitures	Fonction Notes	Poids (kg)
		Δp min	Δp max				Vanne		Bobine	Appel		c.c. (W)				
			Gaz		Liquides					Appel	Service					
			c.a.	c.c.	c.a.	c.c.										
G 1/8	2,3	0	16	-	16	-	0,15	L120V07	ZA10X	23	14	-	FPM	1	0,270	

► NOTES

- Clapets d'étanchéité: FPM = Elastomère fluorocarbonique
1 - Electrovanne avec siège en acier inox.

► PIECES DE RECHANGE



Description du Kit

Kit groupe noyau

Ref. du kit

G3022803

Composé par:

Groupe noyau (avec ressort renvoi noyau) pos. 2
 Joints toriques groupe de guidage pos.4

Kit ressort renvoi noyau

G3022401

N.10 ressort renvoi noyau pos.3

Kit joints toriques groupe de guidage

GU2424000017

N.10 joints toriques groupe de guidage pos.4

Kit groupe de guidage

G31486

Groupe de guidage pos.5
 Clip bobine

Bobine

ZA10A
 ZA10X

Bobine pos.1

► INSTALLATION

- Possibilité de montage de électrovanne dans toutes les positions, de préférence avec la bobine verticale vers le haut.

LA VALIDITE DES DONNEES INDIQUEES SE REFERE A LA DATE D'EMISSION. EVENTUELLES MISES A JOUR DISPONIBLES SUR DEMANDE.