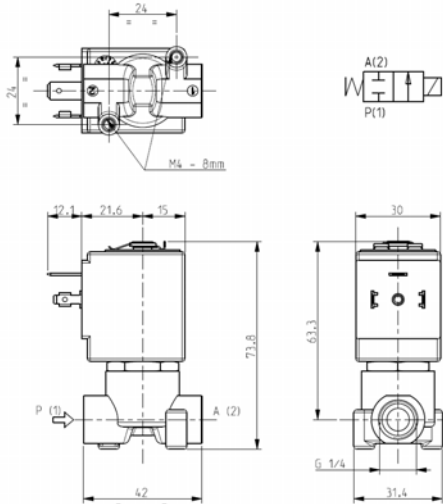




ELECTROVANNE
2/2 - NF (Normalement fermée)
Action directe
G1/4

L121



► **CARACTERISTIQUES GENERALES**

Electrovanne à action directe.
 Apte pour fluides liquides et gazeux (vérifier la compatibilité du fluide avec les matériaux en contact).

► **CARACTERISTIQUES TECHNIQUES**

Pression maximum admissible (PS) 40 bar
 Temps d'ouverture ~ 20ms
 Temps de fermeture ~ 20ms
 Température du fluide
 -10°C +90°C (NBR)
 0°C +130°C (FPM)
 -10°C +140°C (EPDM)
 Viscosité maxi 5°E (37 cStokes ou mm²/s)

► **MATERIAUX EN CONTACT AVEC LE FLUIDE**

Corps Laiton
 Garnitures d'étanchéité NBR ou FPM ou EPDM
 Composants internes Acier inox
 Siège Laiton
 Tube de guidage Acier inox
 Bague de déphasage Cuivre

► **BOBINE**

Homologation UL (classe F) – pour UL cl. H: ZA34
 Service continu ED 100%
 Matériel de surmoulage PPS (Polyphénylène-sulfure) renforcé par fibres de verre
 Classe d'isolation F (155°C) sur demande cl.H (180°C)
 Température ambiante -10°C +50°C
 Raccordements électrique DIN 46340 - Connecteurs 3 pôles (EN175301-803)
 Indice de protection IP 67 (EN 60529) avec connecteurs
 Tensions c.c. 12-24V (+10% -5%)
 c.a. ZA10A : 24V/50Hz – 110V/50Hz (120V/60Hz) - 230V/50Hz (+10% -15%)
 (Autres voltages et fréquences sur demande et en fonction des quantités)

Raccords ISO 228	Ø Int. (mm)	Pression différentielle (bar)				Kv (m ³ /h)	Séries e type		Absorption			Garnitures	Notes	Poids (kg)	
		Δp mini	Δp maxi				Vanne	Bobine	c.a. (VA)		c.c. (W)				
			Gaz c.a.	Gaz c.c.	Liquides c.a.				Liquides c.c.	Appel					Service
G ¼	1,6	0	30	30	30	30	0,09	L121V02	ZA10A	23	14	9	FPM	1	0,290
								L121B02					NBR	1-2	
	L121V02			ZA10G	-	-	12	FPM					1		
	L121D02							NBR							
	L121B02							FPM							
	L121V02							NBR							
	2,3		20	16	20	16	0,15	L121B02	ZA10A	23	14	9	FPM	1	
								L121V02					NBR		
	3,2		12	4	12	4	0,30	L121B02	ZA10G	-	-	12	FPM	-	
								L121V02					NBR		
	4,5		6	2	6	2	0,40	L121B02	ZA10A	23	14	9	FPM	-	
								L121V02					NBR		
L121D02		EPDM						2							
-		3	-	3	-	L121B02		ZA10G	-	-	12	FPM	-		
						L121V02						NBR			
						L121D02						EPDM		2	

► **NOTES**

- Garnitures : NBR = Elastomère nitrile-butylrique FPM = Elastomère fluorocarbonique EPDM = Elastomère éthylenique-propylénique
- Homologation IMQ CSV, voir la fiche technique ZA10 pour plus de détails
- Bobine avec homologation UL (E153691)
- 1 - Sur demande bobine spéciale ZA10X, classe "F", avec enroulement homologuée UL – voir au verso
- 2 - Modèle disponible seulement sur demande et en quantité minimum.

L121

► BOBINE POUR TENSIONS SPECIALES ZA10X

Homologation UL (classe F); voir tensions

Service continu ED 100%

Matériel de surmoulage PPS (Polyphénylène-sulfure) renforcé par fibres de verre

Classe d'isolation bobine F (155°C)

Température ambiante -10°C +50°C

Raccordements électrique

Indice de protection

Tensions c.a.

DIN 46340 - Connecteurs 3 pôles (EN175301-803)

IP 67 (EN 60529) avec connecteurs

24V/50-60Hz (UL) ▪ 100V/50-60Hz ▪ 115-120V/60Hz ▪
200V/50-60Hz ▪ 220-230V/50Hz - 208-240V/60Hz (UL) ▪
220-240V/50Hz (UL) ▪ (+10% -15%)

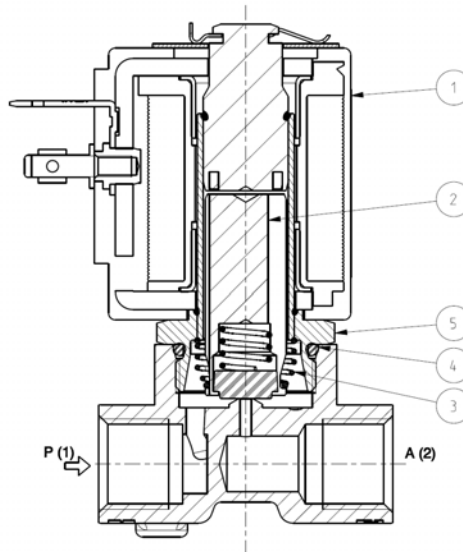
Raccords ISO 228	Ø Int. (mm)	Pression différentielle (bar)				Kv (m³/h)	Séries e type		Absorption			Garnitures	Notes	Poids (kg)	
		Δp min	Δp max				Vanne	Bobine	c.a. (VA)		c.c. (W)				
			Gaz		Liquides				Appel	Service					
			c.a.	c.c.	c.a.										c.c.
G 1/4	1,6	0	30		30		L121V02	ZA10X	23	14	-	FPM	-	0,300	
	2,3		16	-	16	-	L121B02					NBR	1		
							L121V02					FPM			
							L121D02					EPDM			
							L121B02					NBR			
	3,2		9		9		L121V02					FPM			

► NOTES

- Garnitures : NBR = Elastomère nitrile-butylique FPM = Elastomère fluorocarbonique EPDM = Elastomère éthylenique-propylénique

1 - Modèle disponible seulement sur demande et en quantité minimum.

► PIECES DE RECHANGE



Description du Kit

Kit groupe noyau

L121B02
L121V02
L121D02

Ref. du kit

G3022804
G3022803
G3022801

Composé par

Groupe noyau (avec ressort renvoi noyau) pos. 2
Joint torique groupe de guidage pos. 4

Kit ressort renvoi noyau

G3022401

N.10 ressort renvoi noyau pos. 3

Kit joints toriques groupe de guidage

L121B02
L121V02
L121D02

GU2421000017
GU2424000017
GU2423000017

n. 10 joints toriques groupe de guidage pos. 4

Kit groupe de guidage

G31486

Groupe de guidage pos. 5
Clip bobine

Bobine

ZA10A
ZA10G
ZA10X

Bobine pos. 1

► INSTALLATION

Possibilité de montage de électrovanne dans toutes les positions, de préférence avec la bobine verticale vers le haut.