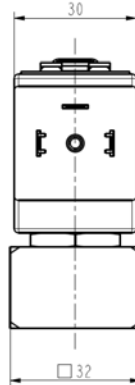
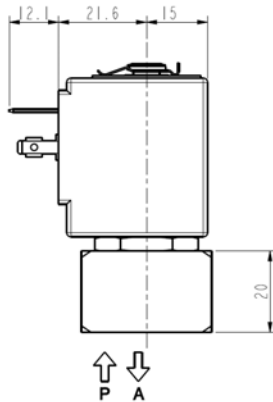
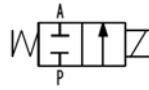
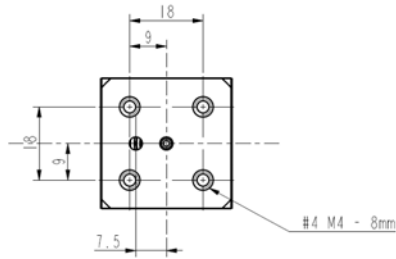




**ELECTROVANNE**  
**2/2 - NF (Normalement fermée)**  
**Action directe**  
**Montage sur embase**

**L122**



► **CARACTERISTIQUES GENERALES**

Electrovanne à action directe pour le montage sur collecteur ou directement sur l'utilisateur.

Trous d'entrée et sortie, placées asymétriques sur la partie inférieure du corps.

Apte pour fluides liquides et gazeux (vérifier la compatibilité du fluide avec les matériaux en contact).

► **CARACTERISTIQUES TECHNIQUES**

*Pression maximum admissible (PS)* 40 bar  
*Temps d'ouverture* ~ 30ms  
*Temps de fermeture* ~ 30ms  
*Température du fluide* 0°C +130°C (FPM)  
 -10°C +170°C (acier inox)  
*Viscosité maxi* 5°E (37 cStokes ou mm<sup>2</sup>/s)

► **MATERIAUX EN CONTACT AVEC LE FLUIDE**

*Corps* Laiton  
*Garnitures d'étanchéité* FPM ou acier inox  
*Composants internes* Acier inox  
*Siège* Laiton ou acier inox  
*Tube de guidage* Acier inox  
*Bague de déphasage* Cuivre

► **BOBINE**

*Homologation* UL (classe F) – pour UL cl. H : ZA34  
*Service continu* ED 100%  
*Matériel de surmoulage* PPS (Polyphénylène-sulfure) renforcé par fibres de verre  
*Classe d'isolation bobine* F (155°C) sur demande cl.H (180°C)  
*Température ambiante* -10°C +50°C  
*Raccordements électrique* DIN 46340 - Connecteurs 3 pôles (EN175301-803)  
*Indice de protection* IP 67 (EN 60529) avec connecteurs  
*Tensions* c.c. 12-24V (+10% -5%)  
 c.a. 24V/50Hz - 110V/50Hz (120V/60Hz) - 230V/50Hz (+10% -15%)

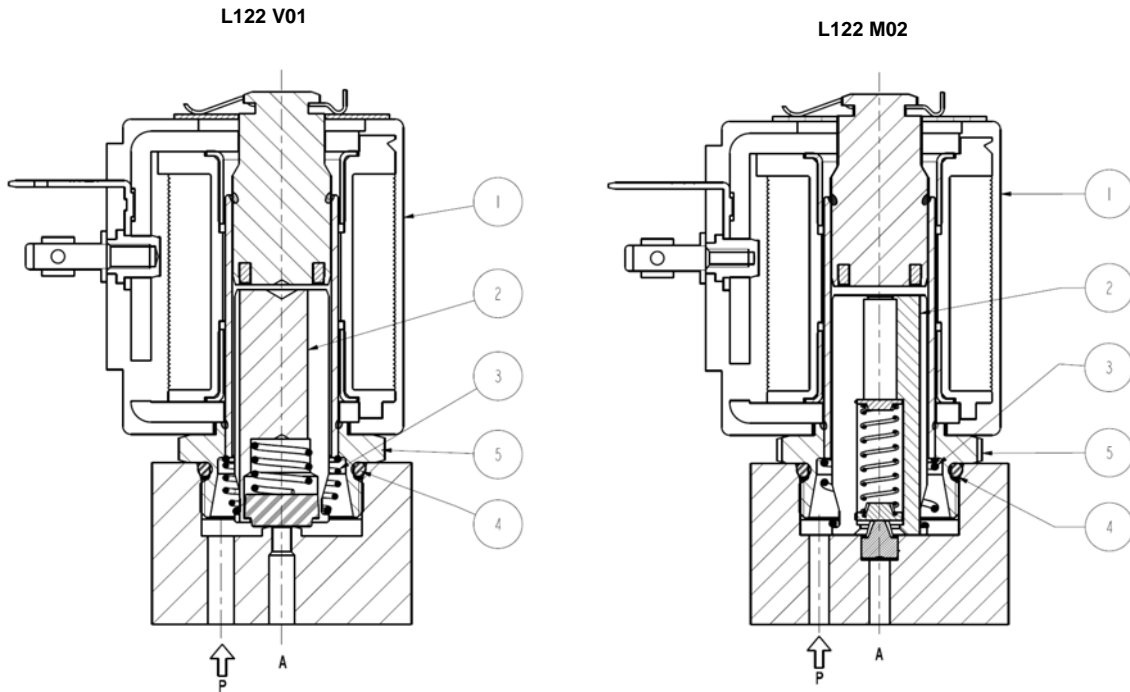
Raccords	Ø Int. (mm)	Pression différentielle (bar)				Kv (m <sup>3</sup> /h)	Série e type		Absorption			Garnitures	Notes	Poids (kg)	
		Δp min	Δp maxi				Vanne	Bobine	c.a. (VA)		c.c. (W)				
			Gaz		Liquides				Appel	Service					
			c.a.	c.c.	c.a.										c.c.
-	1,6	0	-	-	30	-	0,1	L122M02	ZA10A	23	14	9	Acier inox	1	0,320
	2,3		20	16	20	16	0,15	L122V01					FPM	-	

► **NOTES**

- Garnitures: FPM = Elastomère fluorocarbonique
- Homologation IMQ CSV, voir la fiche technique ZA10 pour plus de détails
- Bobine avec homologation UL (E153691)
- 1 - Modèle avec siège en acier inox.

# L122

## ► PIECES DE RECHANGE



### Description du Kit

Kit groupe noyau

L122V01  
L122M02

Kit ressort renvoi noyau

L122V01  
L122M02

Kit joints toriques groupe de guidage

Bobine

### Ref. du kit

G3022803  
G3068401

G3022401  
G3018901

GU2424000017

ZA10A

### Composé par

Groupe noyau pos. 2

N. 10 ressort renvoi noyau pos. 3

N. 10 joints toriques groupe de guidage pos. 4

Bobine pos. 1

## ► INSTALLATION

Possibilité de montage de électrovanne dans toutes les positions, de préférence avec la bobine verticale vers le haut.

LA VALIDITE DES DONNEES INDIQUEES SE REFERE A LA DATE D'EMISSON. EVENTUELLES MISES A JOUR DISPONIBLES SUR DEMANDE.