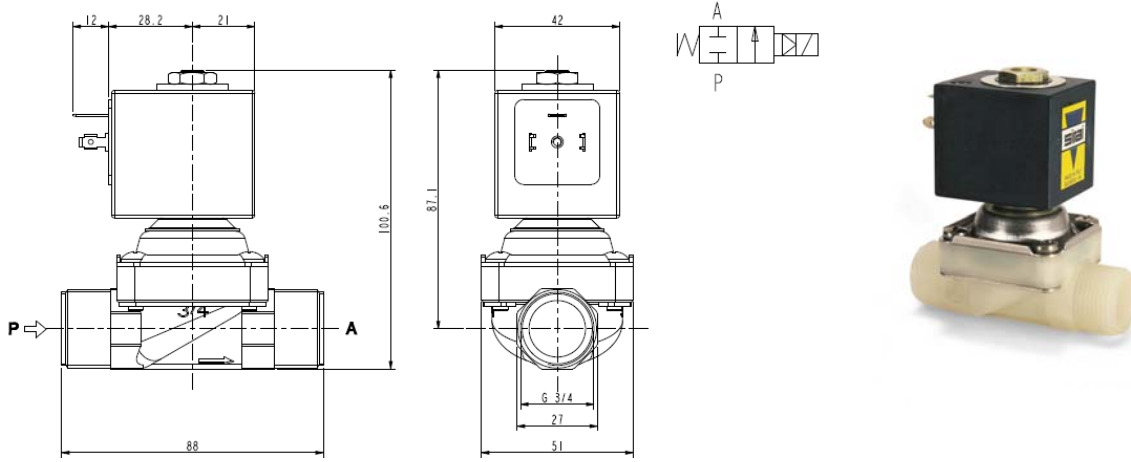




ELECTROVANNE
2/2 - NF (Normalement fermée)
A commande assistée
G3/4

L131



► **CARACTERISTIQUES GENERALES**

Electrovanne à membrane, à commande assistée, avec passage plein.
 Le fluide n'est pas en contact avec composants en cuivre ou ses alliages.
 Apte pour fluides liquides et gazeux (vérifier la compatibilité du fluide avec les matériaux en contact)

► **CARACTERISTIQUES TECHNIQUES**

Pression maximum admissible (PS) 10 bar
 Temps d'ouverture ~30ms
 Temps de fermeture ~50ms
 Température du fluide -10°C +80°C
 Viscosité maxi 5°E (37 cStokes ou mm²/s)

► **MATERIAUX EN CONTACT AVEC LE FLUIDE**

Corps PP (Polypropylène) renforcé par fibres de verre.
 Garnitures d'étanchéité FPM
 Composants internes Acier inox et PP renforcé par fibres de verre
 Siège PP renforcé par fibres de verre.
 Tube de culasse Acier inox
 Bague de déphasage Cuivre argenté (seulement L131V08)

► **BOBINE**

Service continu ED 100%
 Matériel de surmoulage PET (polyéthylène téréphtalate) renforcé par fibres de verre
 Classe d'isolation F (140°C) sur demande c.l.H (165°C) - UL
 Température ambiante -10°C +60°C
 Raccordements électrique DIN 46340 - Connecteurs 3 pôles (EN175301-803)
 Indice de protection IP 65 (EN 60529) avec connecteurs
 Tensions c.a. 24V/50Hz-110V/50Hz(120V/60Hz) - 230V/50Hz (+10% -15%)
 c.c. 12-24V (+10% -15%)
 (Autres voltages et fréquences sur demande et en fonction des quantités)

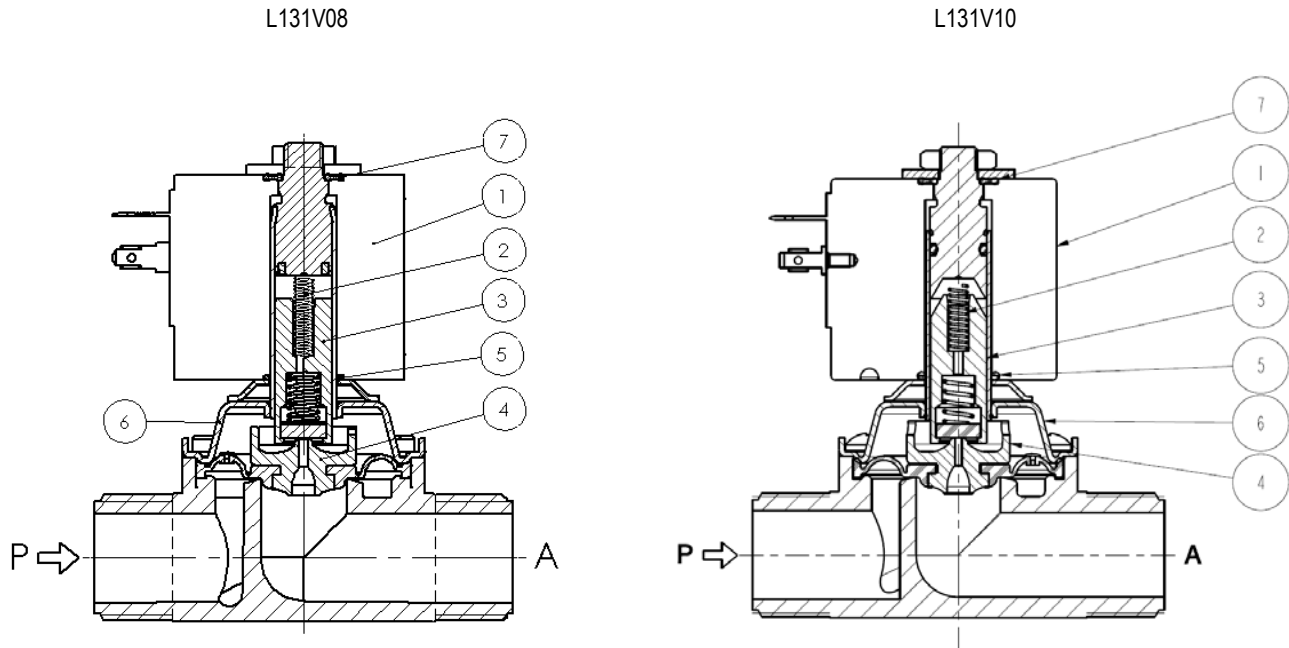
Raccords ISO 228	Ø Int. (mm)	Pression différentielle (bar)				Kv (m ³ /h)	Série e type		Absorption			Garnitures	Notes	Poids (kg)	
		Δp min	Δp max				Vanne	Bobine	c.a. (VA)		c.c. (W)				
			Gaz		Liquides				Appel	Service					
			c.a.	c.c.	c.a.										c.c.
G 3/4	18	0,2	6	-	6	-	4,8	L131V08	Z130A	44	24	-	FPM	-	0,470
			-	6	-	6	3,5	L131V10	Z130N	-	-	18		1	

► **NOTES**

- Garnitures: FPM = Elastomère fluorocarbonique
- Des changements continus de pression peuvent réduire la durée de la membrane.
- Modèle disponible sur demande; quantité minimum de commande 50 pièces.

L131

► PIÈCES DE RECHANGE



Description du Kit	Ref. du kit	Composé par
Kit groupe noyau	L131V08 G3083801 L131V10 G3150401	Ressort renvoi noyau pos. 2 Groupe noyau pos. 3
Kit ressort renvoi noyau	L131V08 G2002301 L131V10 G2918601	N.10 ressorts renvoi noyau pos. 2
Kit groupe membrane	L131V08 G3141701 L131V10 G3150601	Groupe membrane pos.4
Kit joints toriques bobine	GU2421000015	N.10 joints toriques bobine pos.5
Kit garniture bobine	G3067301	N.10 garnitures bobine pos.7
Groupe de guidage	L131V08 298544-002R L131V10 298544-004R	Groupe de guidage pos. 6
Bobine	L131V08 Z130A L131V10 Z130N	Bobine pos. 1

► INSTALLATION

- Possibilité de montage de électrovanne dans toutes les positions, de préférence avec la bobine verticale vers le haut.
- En cas de démontage pour entretien l'écrou de fixation doit être serré avec un couple de serrage de 5±7 Nm.

I LA VALIDITE DES DONNEES INDIQUEES SE REFERE A LA DATE D'EMISSION. EVENTUELLES MISES A JOUR DISPONIBLES SUR DEMANDE.