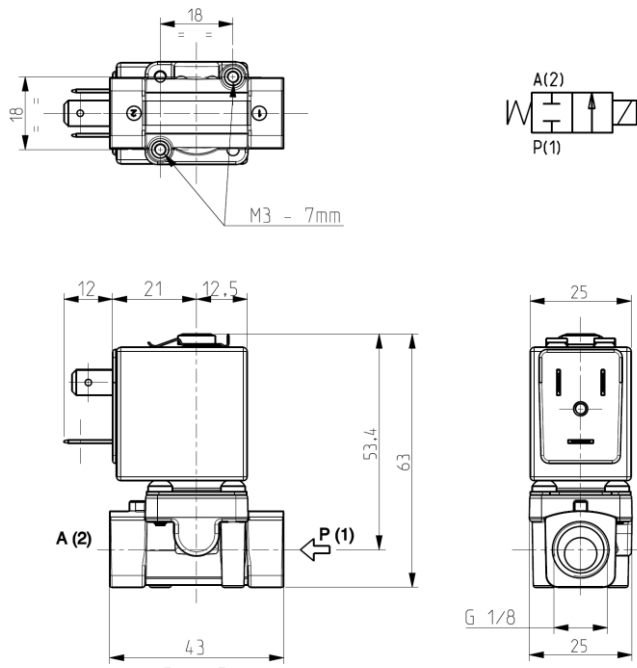




**ELECTROVANNE**  
**2/2- NF (Normalement fermée)**  
**Action directe**  
**G 1/4**

**L171**



► **CARACTERISTIQUES GENERALES**

Electrovanne à action directe.  
 Apte pour fluides liquides et gazeux (vérifier la compatibilité du fluide avec les matériaux en contact).

► **CARACTERISTIQUES TECHNIQUES**

Pression maximum admissible (PS) 30bar  
 Temps d'ouverture de ~10ms à ~20ms  
 Temps de fermeture de ~10ms à ~20ms  
 Température du fluide 0°C +130°C (FPM)  
 -10°C +90°C (NBR)  
 Viscosité maxi 5°E (~37 cStokes ou mm<sup>2</sup>/s)

► **MATERIAUX EN CONTACT AVEC LE FLUIDE**

Corps Laiton  
 Garnitures d'étanchéité FPM ou NBR  
 Composants internes Acier inox  
 Siège Laiton  
 Tube de guidage Acier inox  
 Bague de déphasage Cuivre

► **BOBINE**

Service continu ED 100%  
 Matériel de surmoulage PET (polyéthylène téréphtalate) renforcé par fibres de verre  
 Classe d'isolation F (155°C) - sur demande cl.H (180°C) - UL  
 Température ambiante -10°C +60°C  
 Raccordements électrique DIN 46340 - Connecteurs 3 pôles  
 Indice de protection IP 65 (EN 60529) avec connecteurs  
 Tensions c.c. 12-24V (+10% -5%)  
 c.a. 24V/50-60Hz – 110V/50-60Hz (120V/60Hz)  
 230V/50-60Hz (+10% -15%)  
 (Autres voltages sur demande et en fonction des quantités)

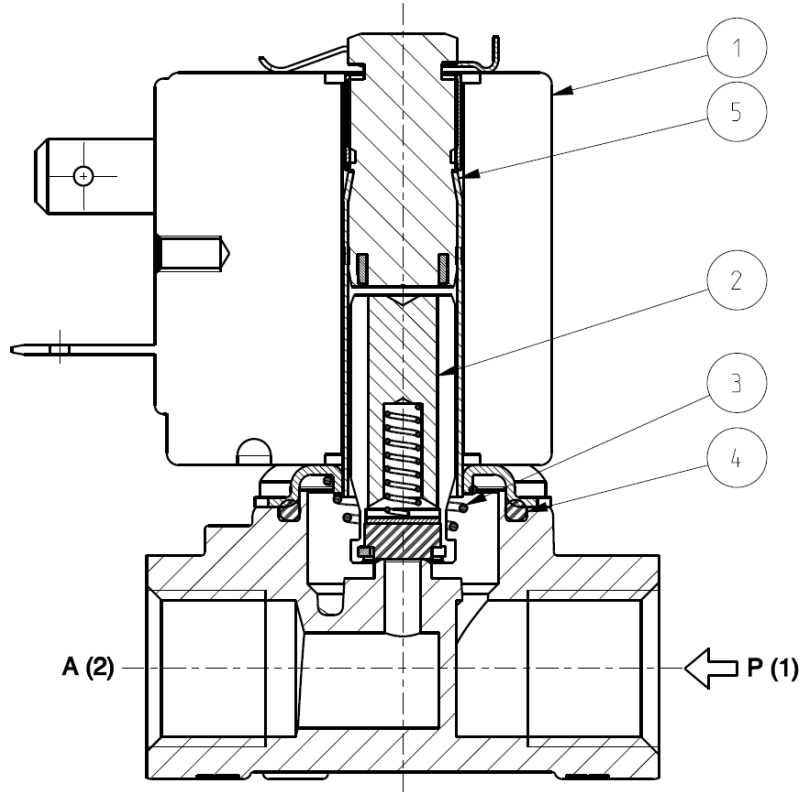
Raccords ISO-228	∅ int. (mm)	Pression différentielle (bar)				Kv (m <sup>3</sup> /h)	Série et type		Absorption			Garnitures	Notes	Poids (kg)	
		Δp mini	Δp maxi		Vanne		Bobine	c.a. (VA)		c.c. (W)					
			Gaz	Liquides				Appel	Service						
			c.a.	c.c.	c.a.	c.c.									
G 1/4	3	0	7	-	7	-	0,25	Z610A	16	10	-	-	-	NBR	
														FPM	
	4,5		2,5	-	2,5	-								0,40	NBR
															FPM
	6		1	-	1	-								0,65	NBR
															FPM
	3	-	3,5	-	3,5	0,25	NBR								
							FPM								
	6	0,3	-	0,3	0,3	0,65	NBR								
							FPM								

► **NOTES**

- Garnitures: FPM = Elastomère fluorocarbonique NBR = Elastomère nitryle-butylrique

# L171

## ► PIÈCES DE RECHANGE



### Description du Kit

### Ref. du kit

### Composé par:

Kit groupe noyau	L171B13 Ø3	G2937301	Groupe noyau pos.2 Groupe pousseur pos.3 joints toriques groupe de guidage pos.4
	L171B13 Ø4,5 - 6	G2951301	
	L171V13 Ø3	G2937303	
	L171V13 Ø4,5 - 6	G2951302	
Kit ressort renvoi noyau	L171B14 Ø3	G2951201	N.10 Ressort renvoi noyau pos.3
	L171B14 Ø6	G2951401	
Kit ressort renvoi noyau	L171V14 Ø3	G2951202	
	L171V14 Ø4,5 - 6	G2951402	
Kit joint toriques groupe de guidage	L171B13-14	GU2421000017	N.10 joint toriques groupe de guidage pos.4
	L171V13-14	GU2424000017	
Kit groupe de guidage		G3151601	Groupe de guidage pos.5 Clip bobine
Bobine		Z610A	Bobine pos.1

## ► INSTALLATION

- Possibilité de montage de électrovanne dans toutes les positions, de préférence avec la bobine verticale vers le haut.

LA VALIDITÉ DES DONNÉES INDICÉES SE RÉFÈRE À LA DATE D'ÉMISSION. ÉVENTUELLES MISES À JOUR DISPONIBLES SUR DEMANDE.